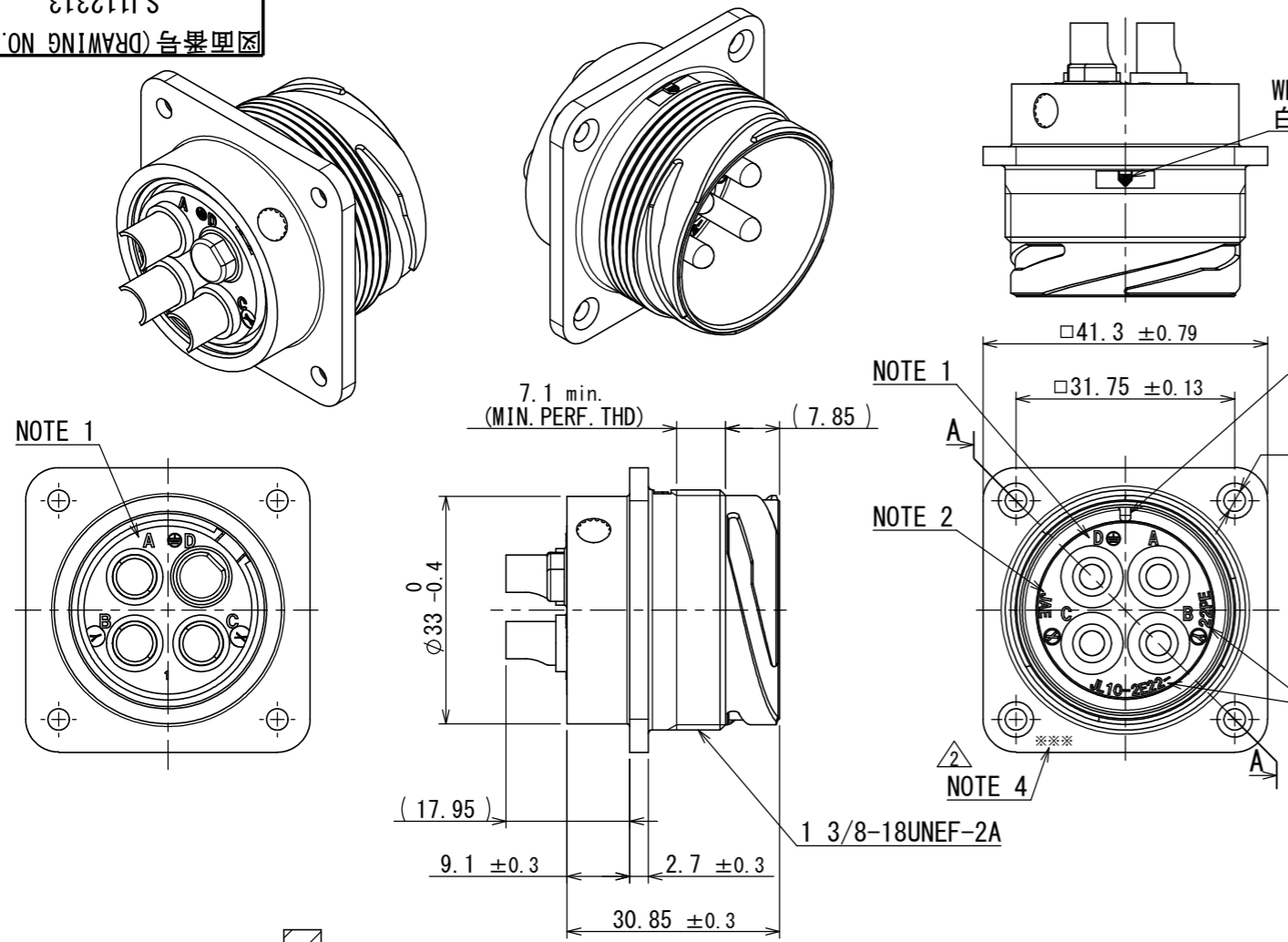


版数 VER.	年月日 DATE	CN NO.	変更内容 DESCRIPTION	製図 DR.	担当 CHK.	査閲 APPD.	承認 APPD.
2	18/DEC/2015	015614	CHANGE A PLACE OF LOT NUMBER ロット番号表示位置変更	—	H. NAKAJIMA	—	H. EBIHARA



WHITE MARKING AS INDICATED  
白マーキング表示

DESIGNATION  
命名法

JL10	2E	22	22	PE	※
SERIES シリーズ名	RECEPTACLE レセプタクル	E: WATER PROOF (UNMATED) E: 単体防水構造	SHELL SIZE シェルサイズ	INSERT ARRANGEMENT インサート名	INSERT ROTATING POSIRION インサート回転角度 NONE: NORMAL POSITION 無し: ノーマルポジション WITH PROTECTIVE EARTH CONTACT 保護回路構造有 PIN CONTACT ピンコンタクト

- NOTE 1. CONTACT POSITION NUMBER APPEARS IN THE AREA SHOWN.  
EARTH MARK (⊕) IS MARKED NEAR BY CONTACT No. "D".  
2. COMPANY LOGO "JAE" APPEARS IN THE AREA SHOWN.  
3. PART NUMBER "JL10-2E22-22PE" IS MARKED IN THE AREA SHOWN.  
4. PRODUCTION LOT NUMBER ARE MARKED AS INDICATED.

※※※  
MANUFACTURING MONTH  
(1 ~ 9 : X, Y, Z)  
(JAN. ~ SEP. : OCT., NOV., DEC.)  
MANUFACTURING YEAR ('13, '14...)  
製造月 (1~9月: 1~9, 10月: X, 11月: Y, 12月: Z)  
製造年 ('13, '14...)

- 注1. 図示の位置に端子番号を表示する。又、保護回路接続(D端子)は⊕で表す。  
2. 図示の位置に社名【JAE】を表示する。  
3. 図示の位置に品名【JL10-2E22-22PE】を表示する。  
4. 図示の位置に製造ロットNo.を表示する。

**SPECIFICATION**  
NUMBER OF CONTACT: 4 × #8  
RATED VOLTAGE: 500VAC POLLUTION DEGREE: 2  
OVER VOLTAGE CATEGORY: II  
: 250VAC POLLUTION DEGREE: 3  
OVER VOLTAGE CATEGORY: III  
RATED CURRENT: 46A MAX. per CONTACT  
: 57A MAX. per CONTACT (8~10mm<sup>2</sup>)

**DIELECTRIC**  
WITHSTANDING VOLTAGE : 2000VAC  
INSULATION RESISTANCE: 1000MΩ MIN. (at 500VDC)  
APPLICABLE WIRE SIZE : 10mm<sup>2</sup> MAX.  
AIR LEAKAGE : NO LEAKAGE OF AIR  
AT 2.9 × 10<sup>4</sup> Pa APPLIED TO  
MATING SIDE FOR 1MIN.

**仕様**  
コンタクト : #8コンタクト 4本  
定格電圧 : 500VAC (汚染度: 2/過電圧範疇: II)  
: 250VAC (汚染度: 3/過電圧範疇: III)  
定格電流 : 46A以下/1芯  
: 57A以下/1芯 (適用電線: 8~10mm<sup>2</sup>)  
耐電圧 : 2000VAC  
絶縁抵抗 : 1000MΩ以上 (DC500Vにて)  
適用電線 : 10mm<sup>2</sup>以下  
気密性 : 2.9 × 10<sup>4</sup> Paの圧力にて漏れなきこと。  
(1分間、嵌合面より)

特別管理品目  
SPECIAL CONTROL ITEM  
TUV

7	EARTH PIN	1	COPPER ALLOY	NICKEL PLATING	
6	RETAINING RING	1	COPPER ALLOY	ZINC PLATING	COLOR: BLACK SYSTEM INTERFERENCE COLOR
5	SHELL	1	ALUMINUM ALLOY	ZINC PLATING	COLOR: BLACK SYSTEM INTERFERENCE COLOR
4	REAR INSULATOR	1	SYNTHETIC RESIN	—	COLOR: BLACK
3	FRONT INSULATOR	1	SILICONE RUBBER	—	COLOR: BLACK
2	CONTACT (LINE)	3	COPPER ALLOY	SILVER PLATING	
1	CONTACT (EARTH)	1	COPPER ALLOY	SILVER PLATING	

仕様書 (SPECIFICATION) JACS-50101	第1版 (ORIGINAL DATE) 18/FEB/2013	尺度 (SCALE) 1:1	シリーズ (SERIES) JL10	日本航空電子工業株式会社 JAPAN AVIATION ELECTRONICS INDUSTRY, LTD.
一般公差 (GENERAL TOLERANCE) 寸法 (DIMENSION) × ±0.8 ×× ±0.4 ××× ±0.1 ×××× ±	角度 (ANGLES) ×° ± ×°×' ±	製図 DR. —	名称 (TITLE) JL10-2E22-22PE	図面番号 (DRAWING NO.) SJ112313
担当 CHK. H. EBIHARA	査閲 APPD. —	承認 APPD. E. MATSUMOTO	質量 (MASS)	版数 (VER.) 2

