

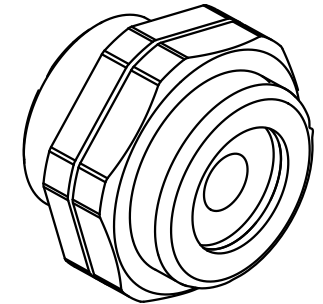
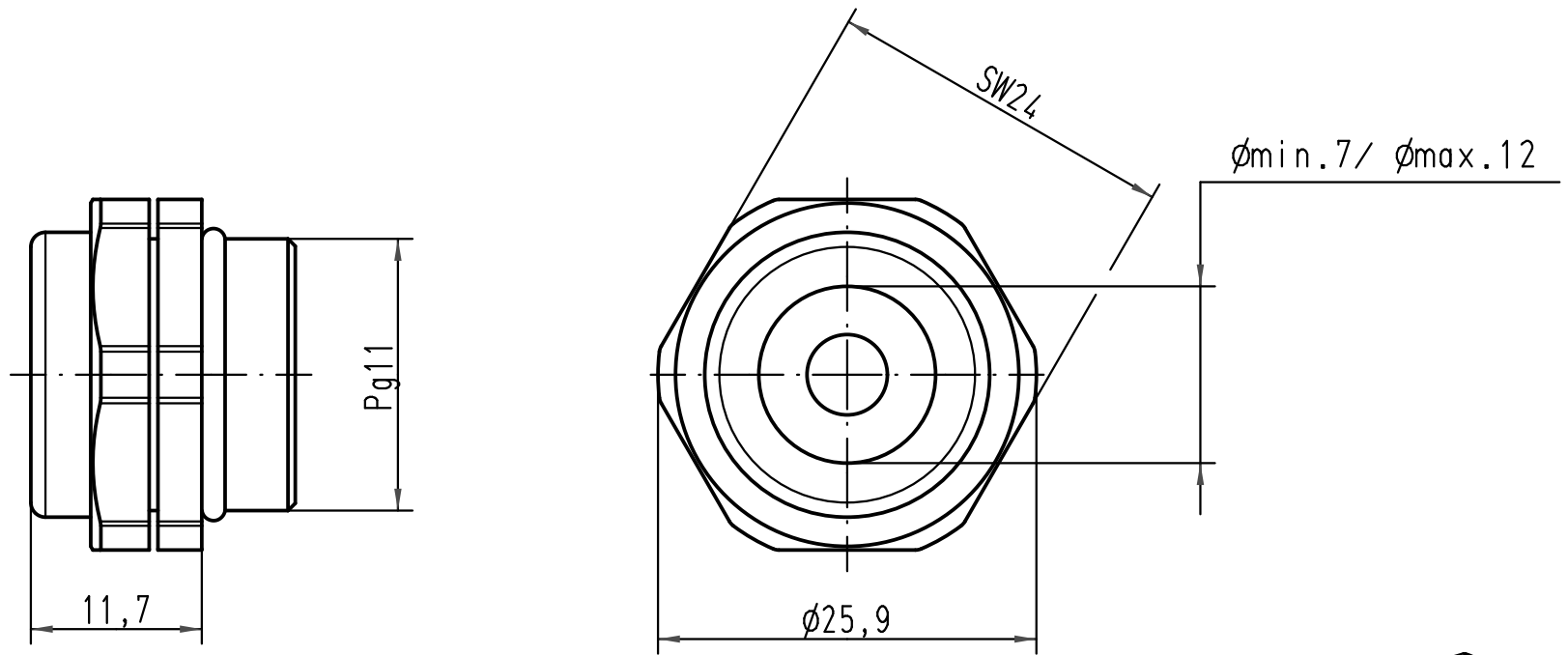
1 2 3 4 5 6

A

B

C

D



All Dimensions in mm Original Size DIN A 4		Techn. Character.			Nicht tolerierte Maße/ Free size tolerances	
			Dat.	Name	Maßstab/ Scale	Verschraubung Kunststoff schwarz
			Detail.	17.11.08 Rull		
			Insp.	Sch		
			Stand.			
			HARTING Electric GmbH & Co. KG			TB 09 00 000 5182
			D-32339 Espelkamp			
A						Blatt/ page
Mod.	Dat.	Name	Sub.			