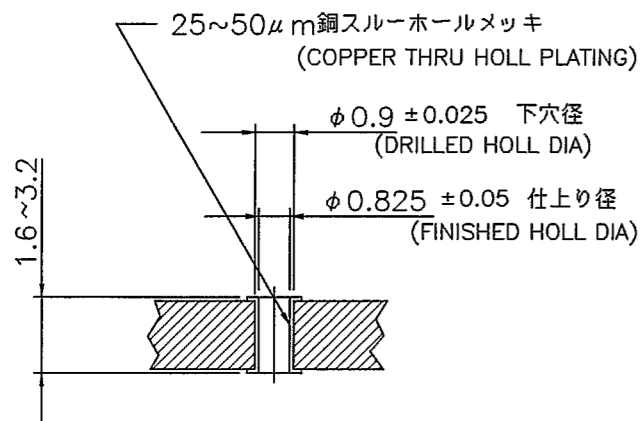
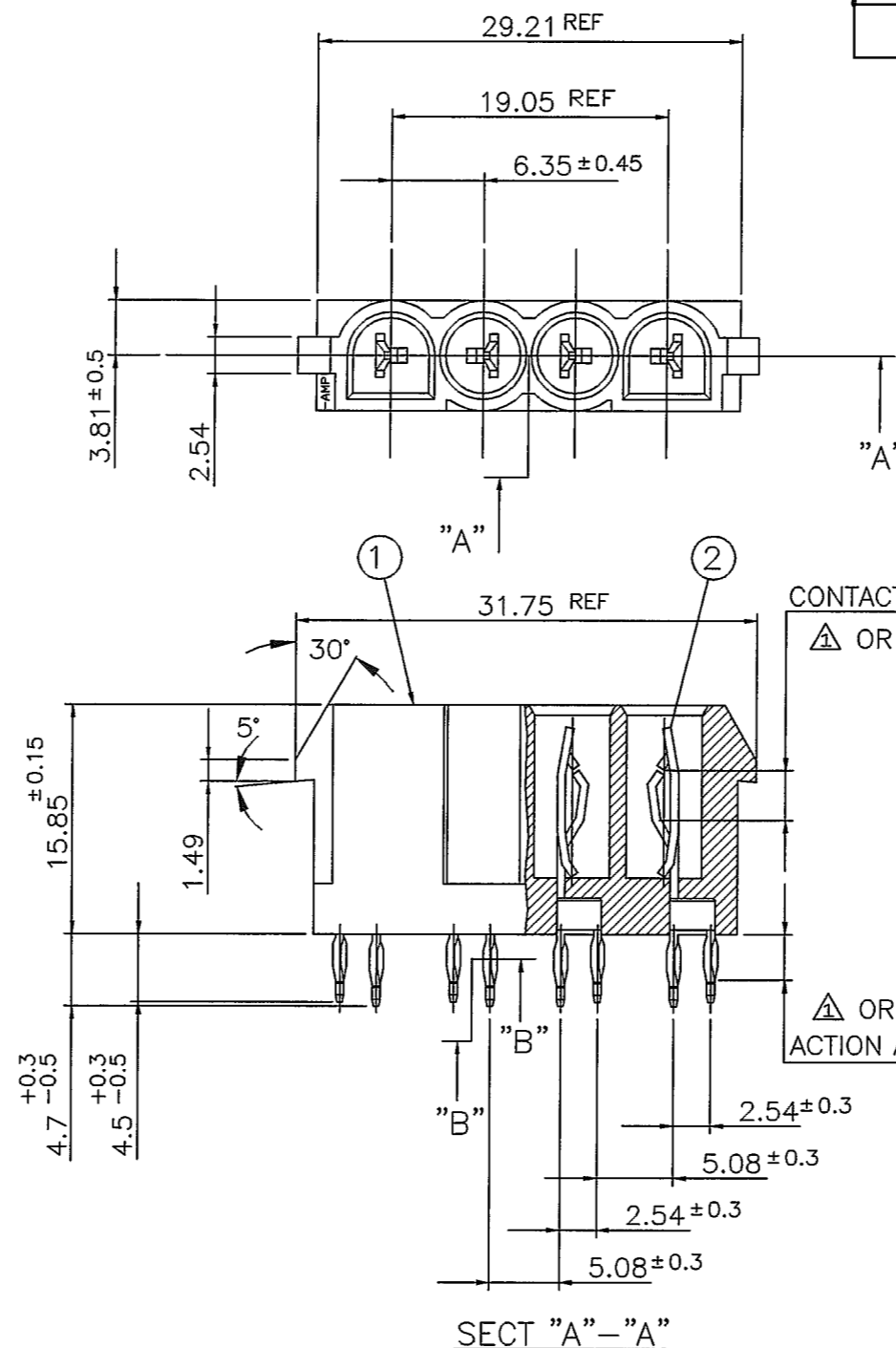
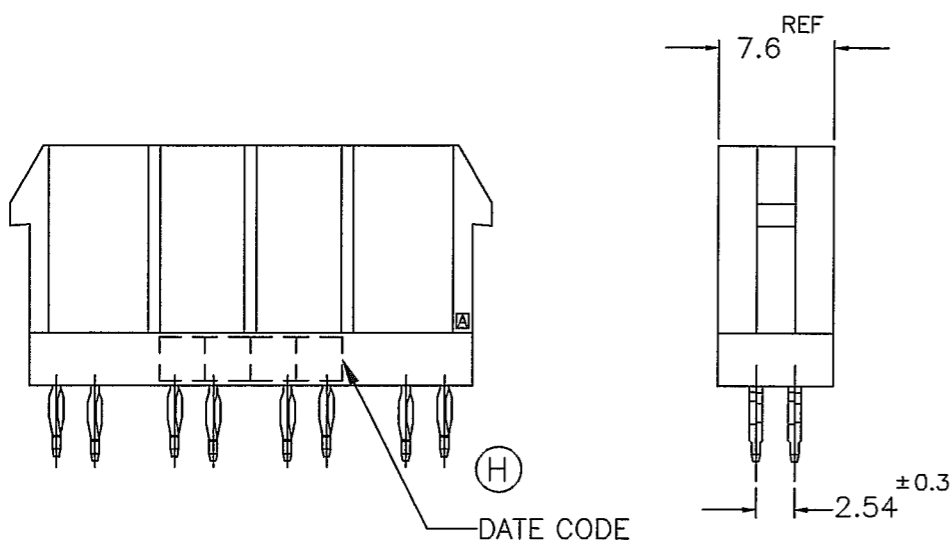


THIS DRAWING IS UNPUBLISHED. RELEASED FOR PUBLICATION 08SEP 08SEP1994
 © COPYRIGHT 1994 BY TYCO ELECTRONICS CORPORATION. ALL RIGHTS RESERVED.

LOC	DIST	REVISIONS					
J	-	P	LTR	DESCRIPTION	DATE	DWN	APVD
			K	REVISED FJD-0256-03	29SEP2004	T.I	D.M
			K1	REVISED PER ECO-10-000444	08JAN10	KK	AEG

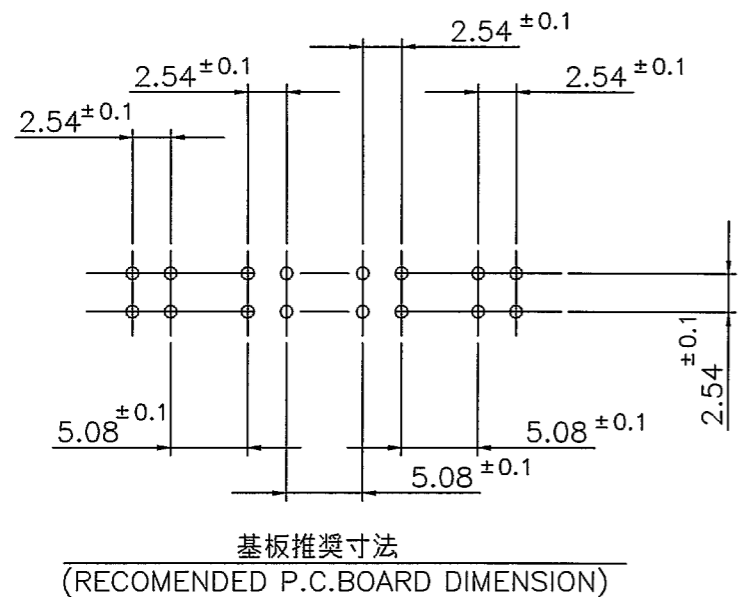


推奨基板穴寸法
(RECOMENDED P.C.BOARD DIMENSION)



- NOTES
- (K) △ FINISH : CONTACT AREA ; TIN PLATING(MATTE) 2.0μmMIN OVER ALL Ni PLATING. ACTION AREA ; TIN PLATING(MATTE) 0.5-2.54μm OVER ALL Ni PLATING. ANOTHER ; TIN PLATING(MATTE) NOT CONTROL THK.
 - 2. CURRENT : 15A/PIN MAX. WHEN USE AWG#14 UL-1015 *CENTER WIRE N=41/0.28mm *INSULATION DIA 3.8mm
 - (K) △ FINISH : CONTACT AREA ; GOLD PLATING 0.76μmMIN OVER ALL Ni PLATING. ACTION AREA ; TIN PLATING(MATTE) 0.5-2.54μm OVER ALL Ni PLATING. ANOTHER ; TIN PLATING(MATTE) NOT CONTROL THK.
 - 4. PRODUCT SPECIFICATION : 108-5222
 - △ OBSOLETE PARTS: OBSOLETE CIS STREAMLINING PER D.RENAUD/D.SINISI

- 注記
- (K) △ メッキ仕様:
 コンタクト部: ニッケル下地メッキの上に 2.0μmMIN のスズめっき(半光沢)を施す。
 アクション部: ニッケル下地メッキの上に 0.5-2.54μm のスズめっき(半光沢)を施す。
 それ以外は特に規定しないスズめっき(半光沢)を施す。
 - 2. 規格電流: 15A 最大 (1極当たり)
 但し、使用電線 AWG#14 UL-1015
 芯線: 41本/0.26mm
 被覆外形: φ3.8mm
 - (K) △ メッキ仕様:
 コンタクト部: ニッケル下地の上に 0.76μmMIN の金メッキを施す。
 アクション部: ニッケル下地の上に 0.5-2.54μm のスズめっき(半光沢)を施す。
 それ以外は特に規定しないスズめっき(半光沢)を施す。
 - 4. 製品規格: 108-5222



△ OBSOLETE	350550-7,350551-7	↑	↑	↑	△	173926-2
	350550-1,350551-1 350919-3	350779-1	銅合金 COPPER ALLOY	ガラス入り熱可塑性樹脂、黒色 GLASS FILLED THERMO-PLASTIC, BLACK	△	173926-1
	コンタクト CONTACT かん合相手型番 MATING CONNECTOR P/N	ハウジング HOUSING	② コンタクト CONTACT	① ハウジング HOUSING	表面処理 FINISH	型番 PART NUMBER

THIS DRAWING IS A CONTROLLED DOCUMENT.		DWN	01SEP1994	tyco Electronics	Tyco Electronics AMP K.K. Kawasaki, Japan		
DIMENSIONS: 単位: 耗 MM		CHK	08SEP1994		NAME 名称		
TOLERANCES UNLESS OTHERWISE SPECIFIED: 一般公差		APVD	08SEP1994		4POS, ACTION PIN U-M-N-L PIN HEADER ASSEMBLY		
0-PLC ± 1-PLC ± 10 ≤ ±0.2 2-PLC ± 10 < 30 ±0.25 3-PLC ± 30 < 100 ±0.3 4-PLC ± ANGLES ±3°		PRODUCT SPEC 製品規格 108-5222		SIZE	CAGE CODE	DRAWING NO 番号	
MATERIAL 材料 SEE TABLE		FINISH 仕上 △ 1		WEIGHT	A3 00779 C-173926		
CUSTOMER DRAWING				SCALE 尺度	SHEET	REV	
				1:1	1 OF 1	K1	