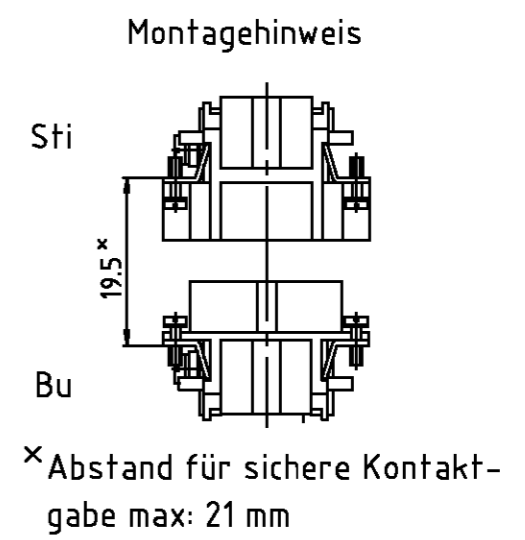
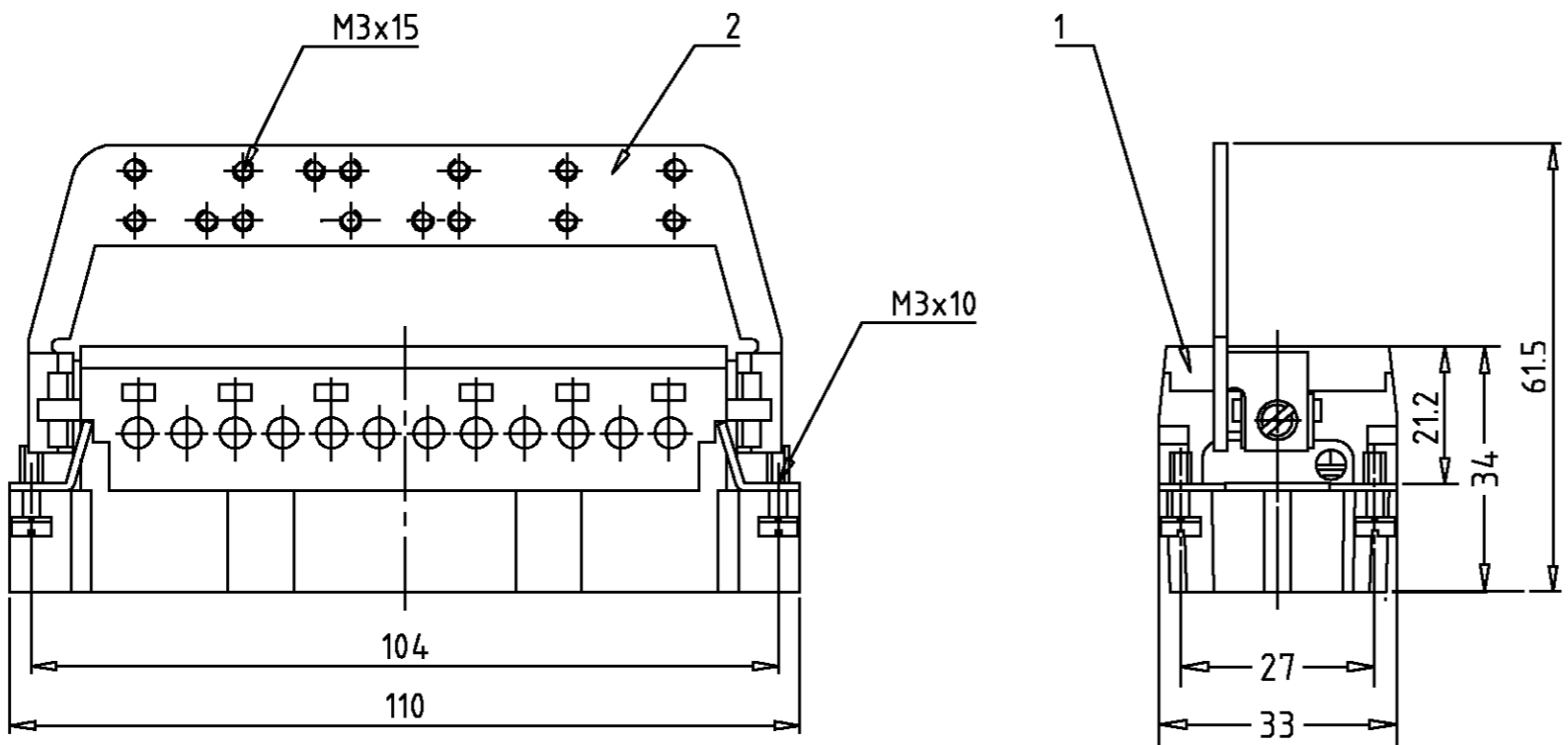


THIS DRAWING IS UNPUBLISHED.
 VERTRAULICHE UNVERÖFFENTLICHTE ZEICHNUNG
 © COPYRIGHT 1998 BY AMP INCORPORATED. ALL RIGHTS RESERVED.
 FREI FUER VERÖFFENTLICHUNG
 .1998
 RELEASED FOR PUBLICATION
 FREI FUER VERÖFFENTLICHUNG
 ALLE RECHTE VORBEHALTEN

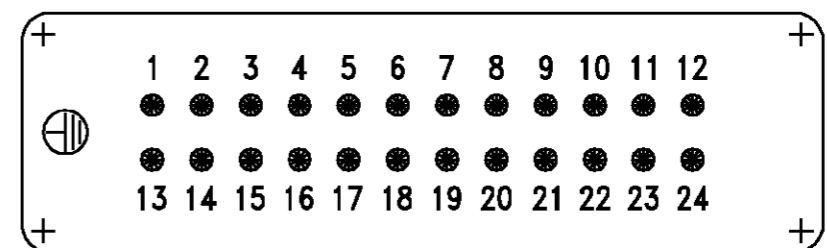
MATED WITH:
 PASSEND ZU:
 HE.24

LOC	DIST	REVISIONS ÄNDERUNGEN					
AI	-	P	LTR	DESCRIPTION BESCHREIBUNG	DATE	DWN	APVD
PROJEKT NR.:		B1	neue design	Eg00-2884-01	24.09.01	SR	SM

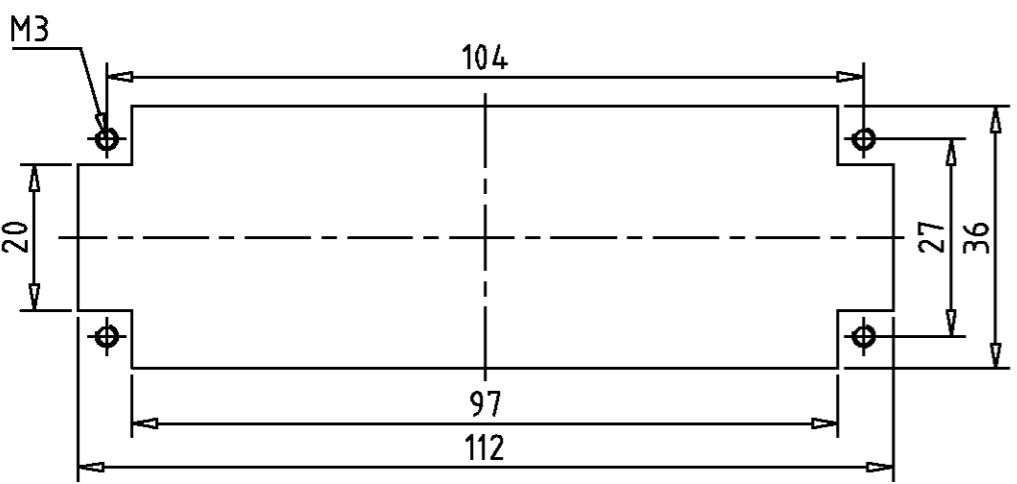


Kontaktanordnung Ansicht Anschlußseite
Contact arrangement view from termination side

- Notes, Bemerkungen,
- 1 Material: insert, PC
UL-File Nr.: E101788(R)
 - 2 Finish: contact, Ag, Au
 - 1 Material: Einsatz: PC
UL-File Nr.: E101788(R)
 - 2 Oberfläche: Kontakt, Ag, Au



Montageausschnitt bei Verwendung ohne Gehäuse
Panel cut-out for contact insert when used without housing



1	Schirmbügel	Stahl	verzinkt	2	auf Seite mit niedriger Polzahl montiert
1	Stifteinsatz HE.24 Crimp	1	beige	-	
2-3	DESCRIPTION / BENENNUNG	MATERIAL	COLOR / FARBE	ITEM NO. POS.	REMARKS / BEMERKUNGEN
HE.24.Sti.C/SB	<small>THIS DRAWING IS A CONTROLLED DOCUMENT FOR AMP INCORPORATED. IT IS SUBJECT TO CHANGE AND THE CONTROLLING ENGINEERING ORGANIZATION SHOULD BE CONTACTED FOR THE LATEST REVISION. DIESER ZEICHNUNGSKOPF WIRD DURCH AMP INCORPORATED KONTROLLIERT. ÄNDERUNGEN, DIE DEM TECHNISCHEN FORTSCHRITT DIENEN, SIND VORBEHALTEN. DEN JEWIGEN LETZTGÜLTIGEN ÄNDERUNGSSTAND ERFAHREN SIE AUF ANFRAGE.</small>		DWN	08.03.99	HTS Elektrotechnik 53819 Neunkirchen, Germany
	DIMENSIONS: DIMENSIONEN: mm		CHK	08.03.99	
	TOLERANCES UNLESS OTHERWISE SPECIFIED: ALLGEMEINTOLERANZEN n. ISO 8015 n. ISO 2768 - mH - E n. DIN 16901 - 140		APVD	-	NAME
	MATERIAL FINISH / OBERFLÄCHE / FARBE		PRODUCT SPEC PRODUKTSPEZ. 108-74008 APPLICATION SPEC VERARBEITUNGSSPEZ. 114-74005 WEIGHT GEWICHT -	MALE INSERT STIFTEINSATZ HE.24.C/SB	
ORDERING TEXT / BESTELLTEXT		SCALE MASSSTAB 1:1		DRAWING NO ZEICHNUNGS-NR. A3 00779 ©= 1103626	RESTRICTED TO NUR FUER -
		SHEET BLATT 1		OF VON 1	REV. B1