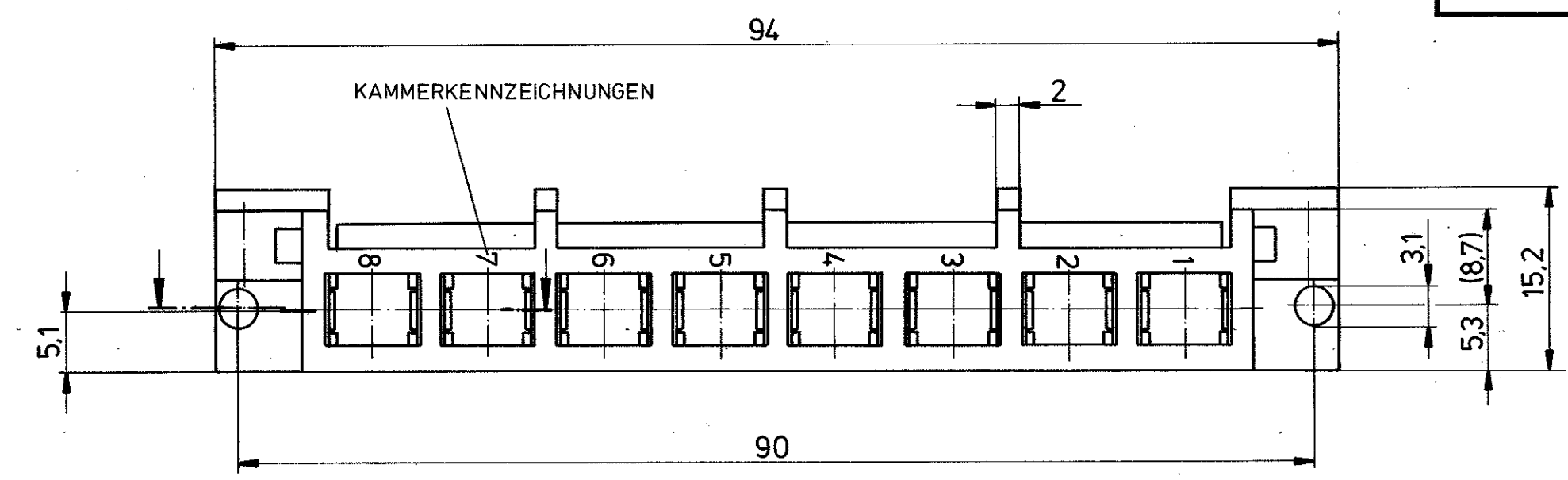


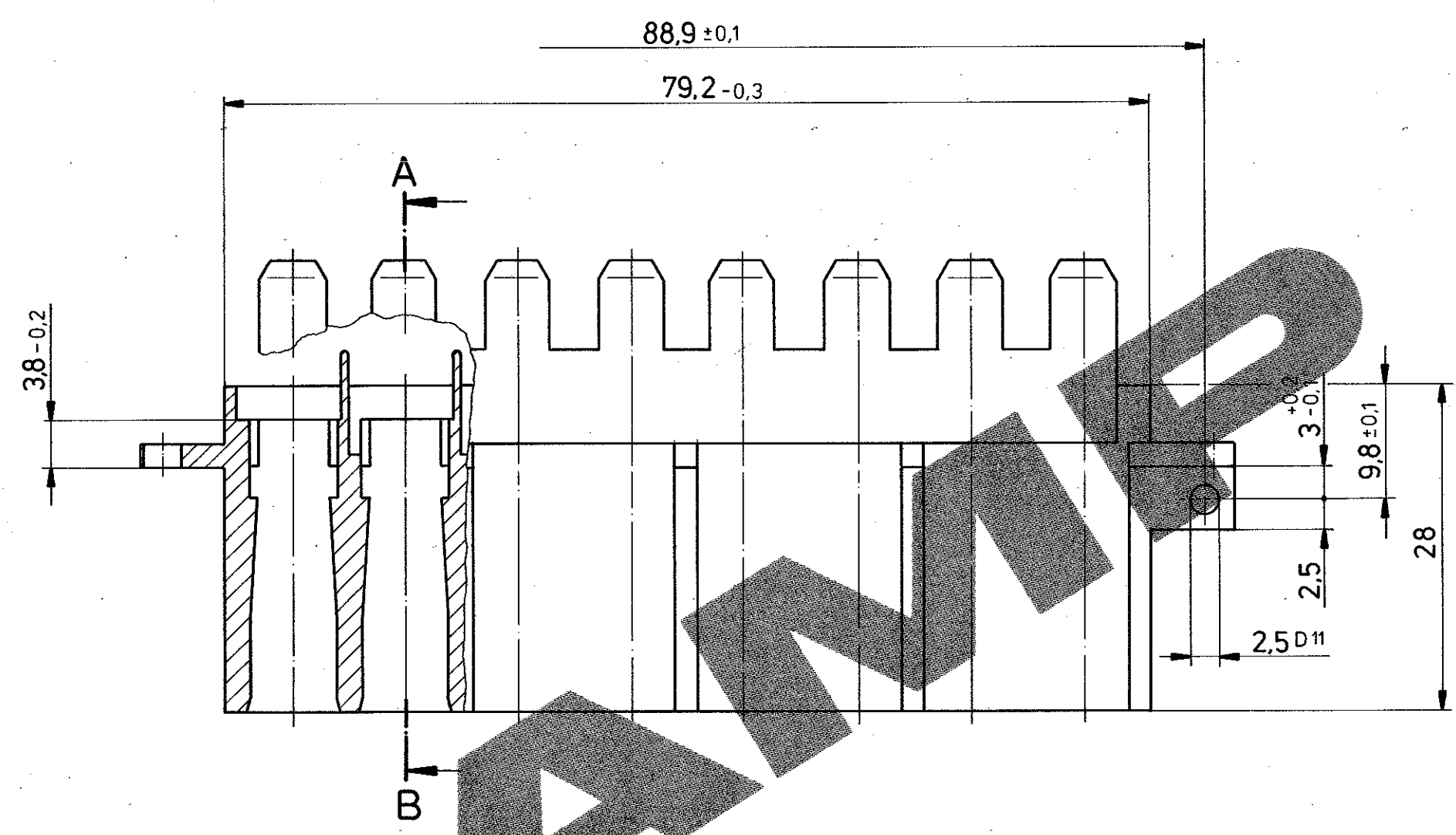
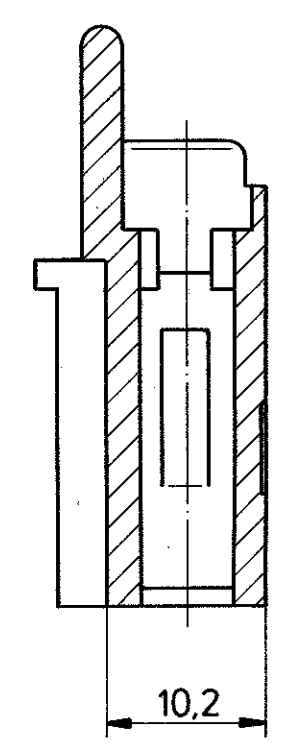
ÄNDERUNGEN, DIE DEM TECHNISCHEN FORTSCHRITT DIENEN, BEHALTEN WIR UNS VOR

ZEICHNUNG GESCHÜTZT DURCH © COPYRIGHT 19 89 AMP DEUTSCHLAND GMBH ALLE RECHTE VORBEHALTEN.

REV.:	ÄNDERUNG	DATUM	NAME
1	FLANSCH GEÄNDERT	22.2.89	S. Stolz
2	MASSE (5,3) WURDEN 5,3 (8,7); 5,1 HINZU	22.2.89	S. Stolz
3	AEG-NUMMER UND FARBE HINZU	16.3.89	S. Stolz
4	STEG ENTFERNT	22.8.89	A. G.
5	AUFDRUCK FERTIGUNGSDATUM HINZU	22.1.91	S. Stolz
6	VERPACKUNGSEINHEIT HINZU	3.4.92	S. Stolz
G1	NEW REV. ONLY PER PCN E-09-008912	20.04.09	S. STOLZ

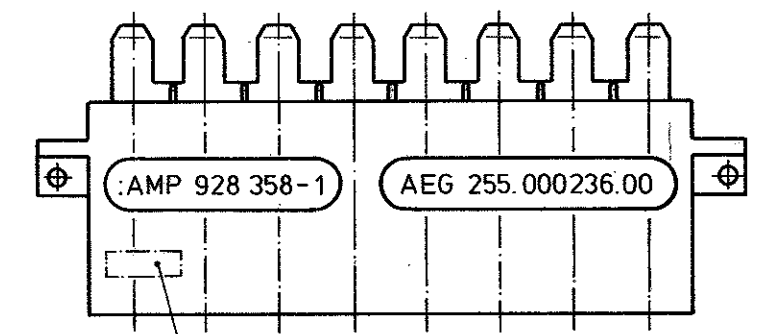


SNITT A-B

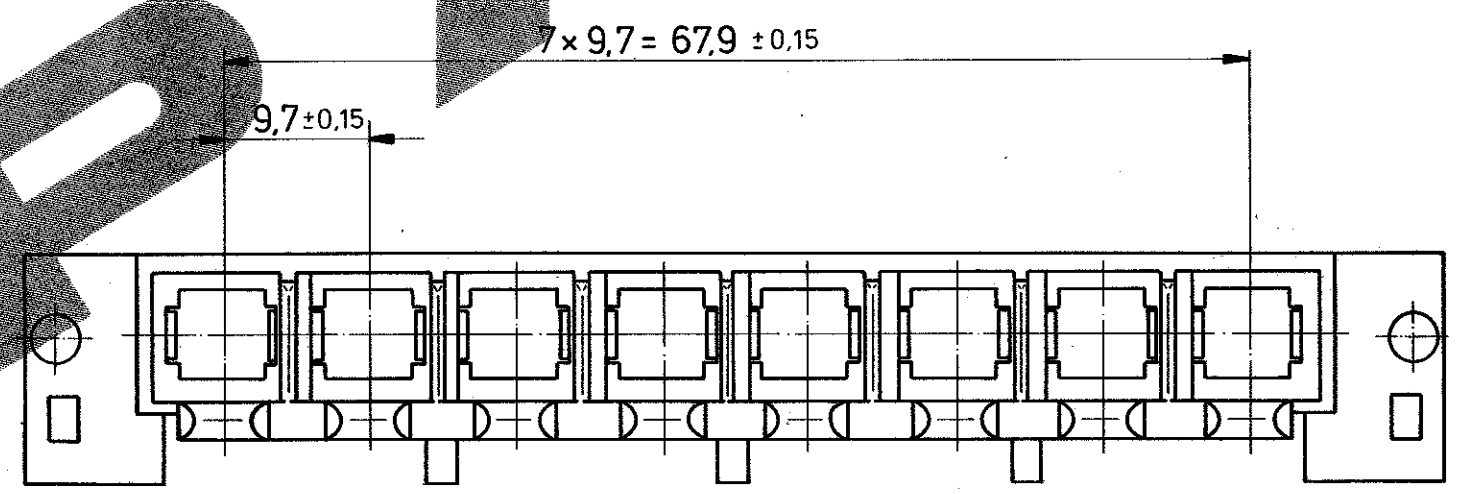


AMP

ANSICHT X — M 1:1



AUFDRUCK FERTIGUNGSDATUM (WOCHE, JAHR)



VERPACKUNGSEINHEIT:
60 GEHÄUSE (3 LAGEN MIT JE 20 GEHÄUSEN)
IN KARTON VERPACKT.

Gegenstecker 928359

				ZEICHNUNG GÜLTIG AB 17/09			
				AMP AMP DEUTSCHLAND GmbH Langen b. Ffm., West Germany			
928 358-1				PBTP 20 GV V-0		SCHWARZ	
BESTELL-NR.	POS.	STÜCK	BENENNUNG EINZELTEIL	WERKSTOFF	OBERFLÄCHE FARBE	NICHT TOLERIERTE MASSE ± 0,2 mm ± 0	FORMAT A2
						ZEICHNUNGS-NR. 928 358	
						MASS-STAB 2:1; 1:1	
						BLATT 1 VON 1	
						REV. G1	