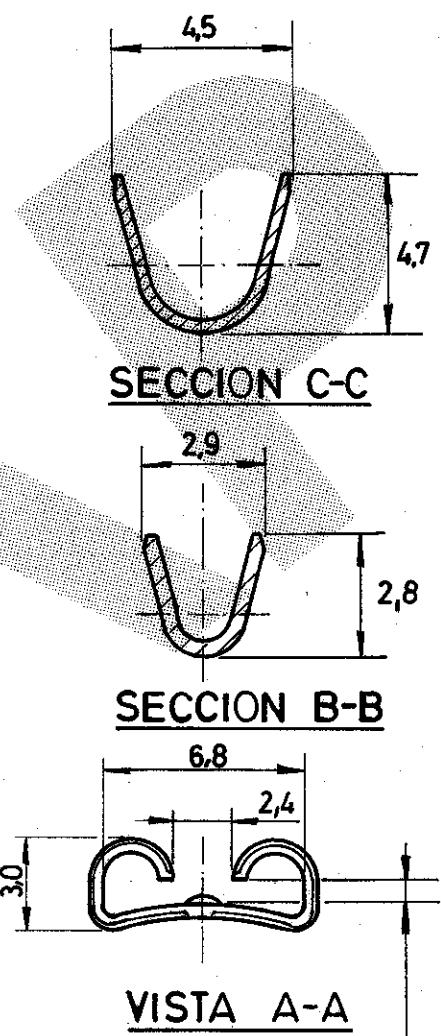
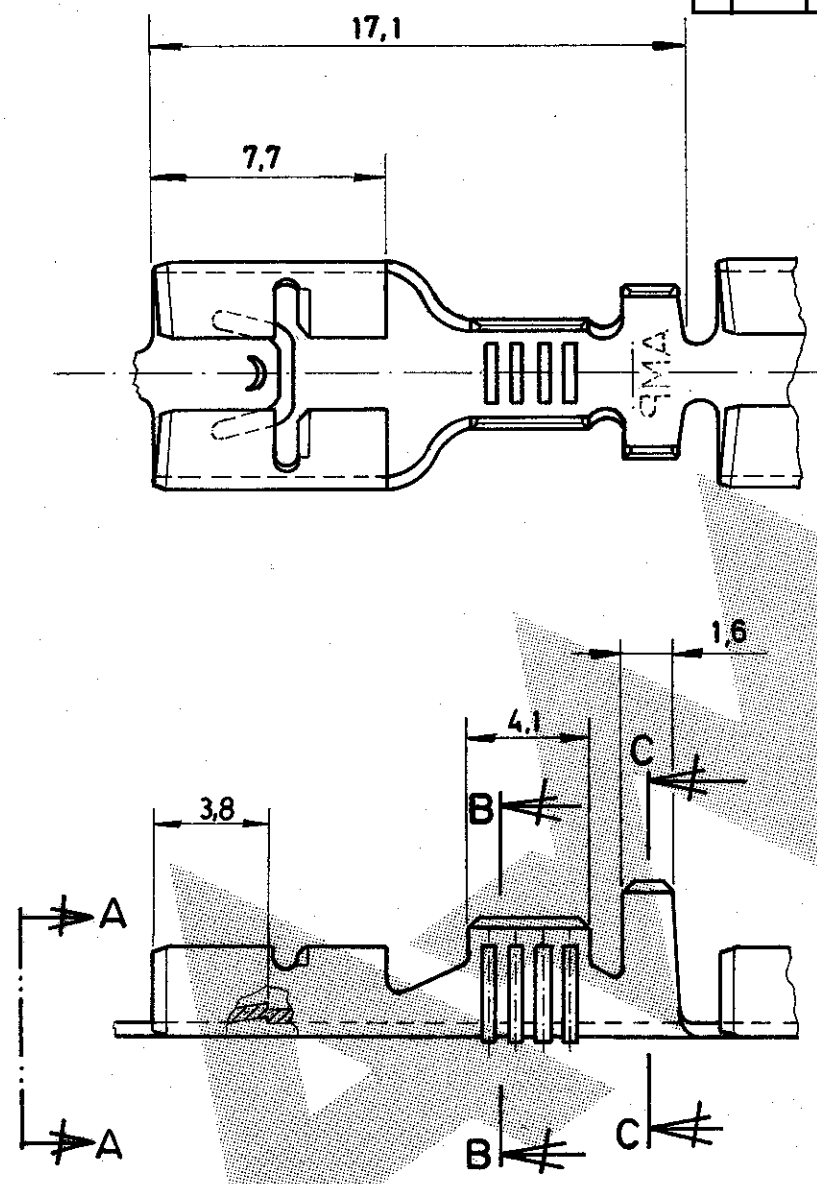


NUMERO 737439

DIBUJADO EN PROYECCIONES AMERICANAS / EUROPEAS

P	LTR	DESCRIPTION	DATE	DWN	APVD
	H1	REVISED PER ECO-09-026444	28NOV09	KK	AEG



PARA LENGÜETA DE 0,8mm. ESPESOR CON AGUJERO

TOLERANCIA GENERAL ± 0,4

NOTES

1 OBSOLETE PARTS: OBSOLETE CIS STREAMLINING PER D.RENAUD/D.SINISI

PLANO DE CLIENTE SOLO PARA REFERENCIA

737439-5	ACERO	NIQUELADO
737439-4	BRONCE	
737439-3	LATON	PRE ESTAN.
737439-2	LATON	ESTAÑADO
737439-1	LATON	
N.º ORDEN	MATERIAL	ACABADO
DIB. J. Lázaro	FECHA 23-9-88	DE. FECHA
COMP. [Signature]	FECHA 11/10/91	REV. E DR. J.L. 23/5/58

© 1988 POR AMP - ESPAÑOLA S. A. TODOS LOS DERECHOS RESERVADOS. LOS PRODUCTOS AMP ESTAN CUBIERTOS POR PATENTES ACTUALES O PENDIENTES.



GAMA HILO 0,3-0,8mm.	GAMA AISLANTE 23-33mm.Ø	PRIMER USO
ESCALA	LOC AL	N.º 737439
	A	REV. H1

NOMBRE RECEPTACULO FASTON 6,35

DIST. CD