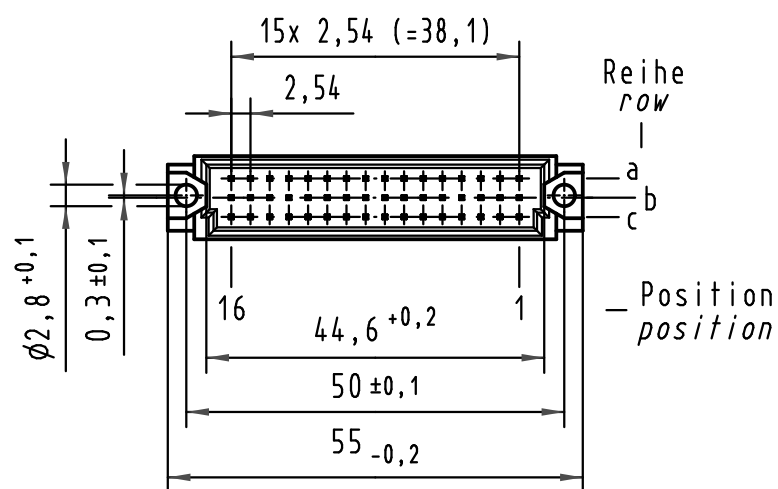
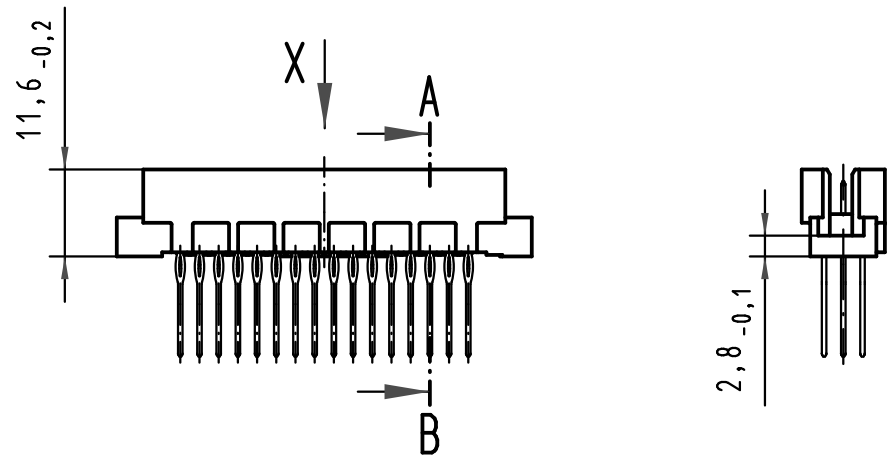
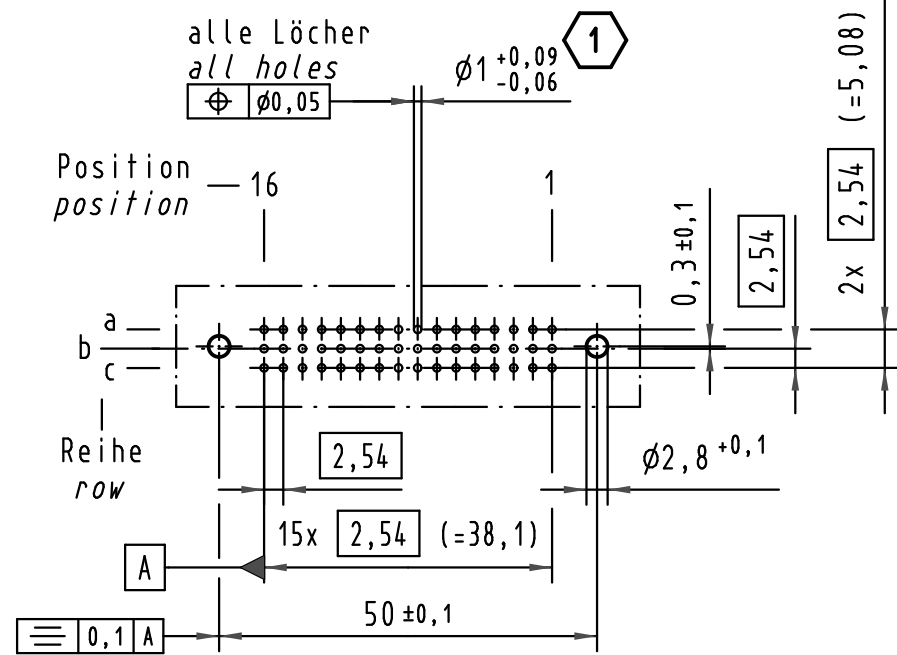
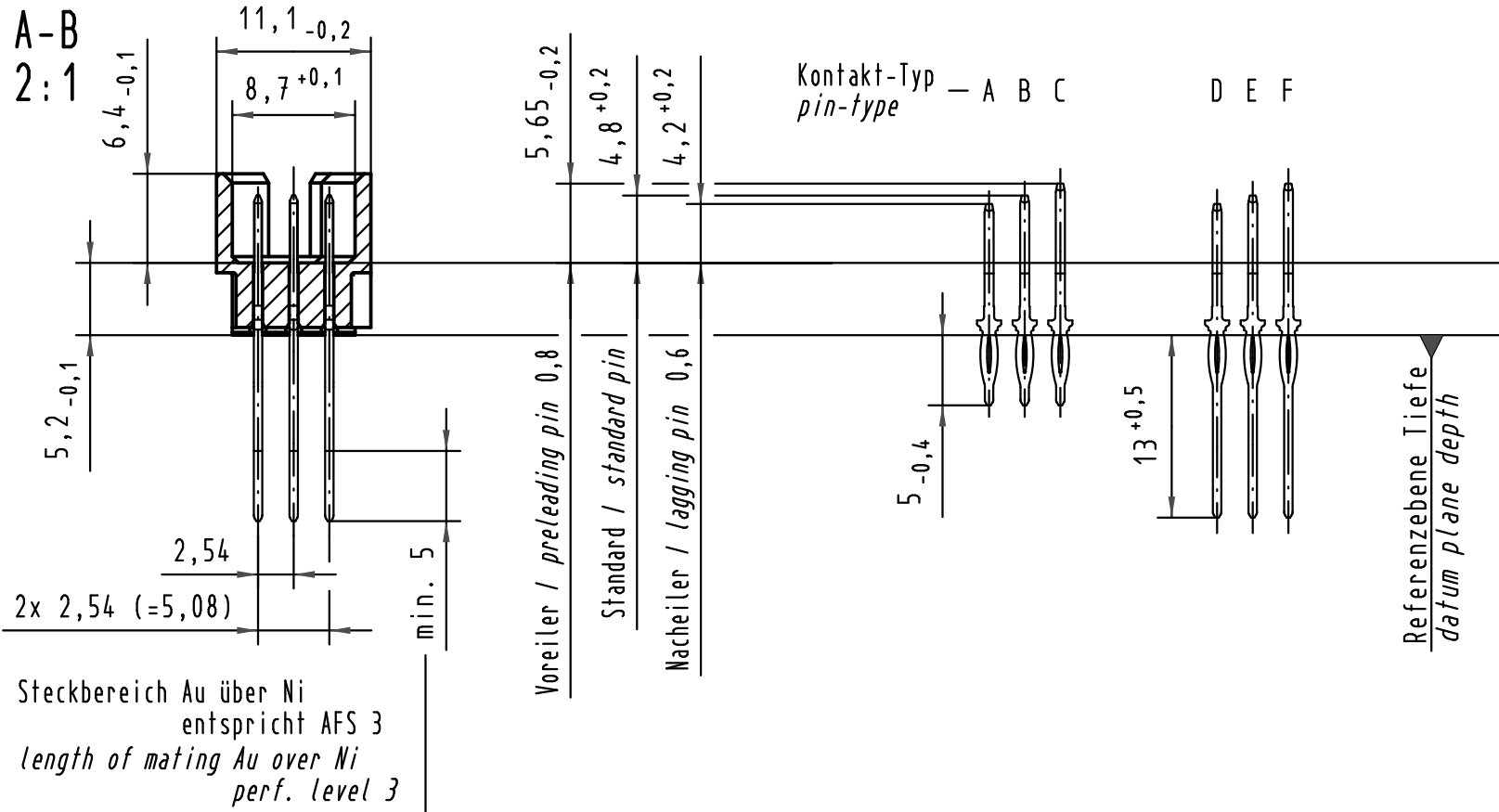


Alle Rechte vorbehalten/ All rights reserved

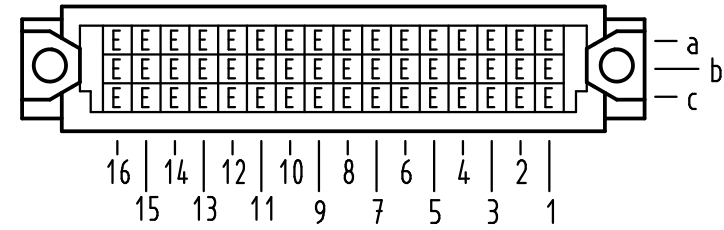
X
(Lochbild)
(board drillings)



A-B
2:1



X Kontaktbelegung
contact loading



① Für Einpreßverbindung nach IEC 60352-5
for press-in connection acc. to IEC 60352-5

09 28 148 6974	2	Au flash over PdNi over Ni
Bestell-Nr. part-no.	Anforderungsstufe nach IEC performance level acc. to IEC	Kontaktoberfläche contact plating

All Dimensions in mm Original Size DIN A 3		Techn. Character.		Nicht tolerierte Maßel Free size tolerances IEC 60603-2	
		Dat.	Name	Maßstab/Scale 1:1 (2:1)	Bauform 2R Messerleiste Einpreß 13,0, 48pol., Anschluß vergoldet type 2R male connector press-in 13,0, 48pol., termination gold-plated
		Detail.	11.09.01 Rie.		
		Insp.	11.09.01 Pa.		
35540	15.07.09	Hage.	Stand.		
34650	08.01.08	Hage.			
30091					
Mod.	Dat.	Name	HARTING Electronics GmbH & Co. KG D-32339 ESPELKAMP		TB 09 28 148 x974
					Blatt/ page
			Sub.		