

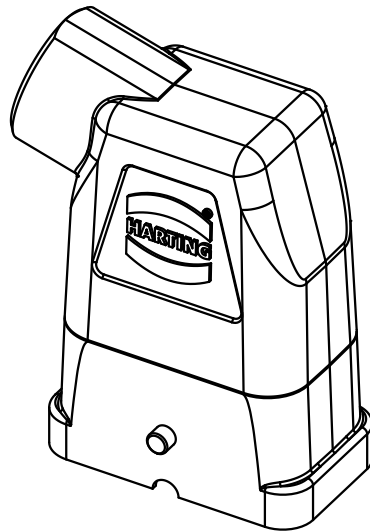
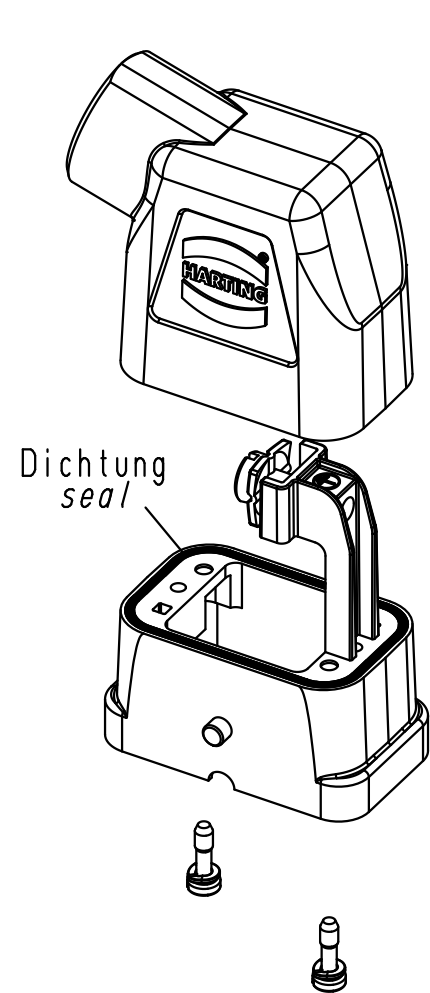
1 2 3 4 5 6

A

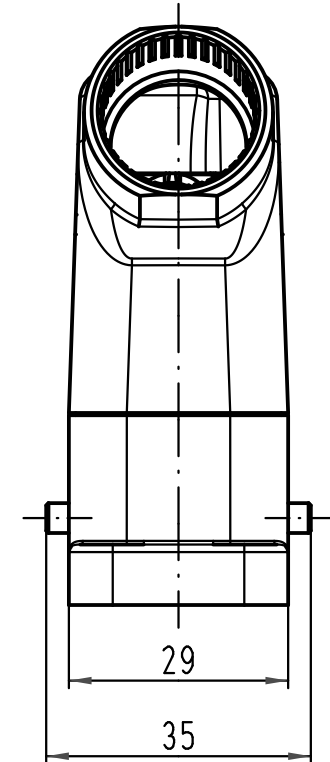
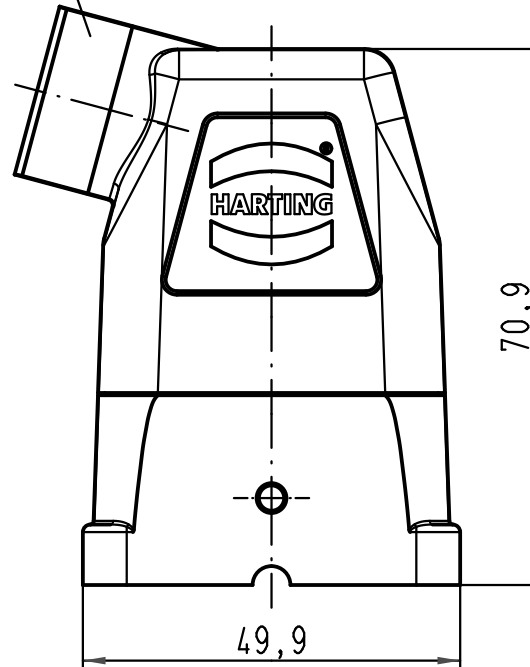
B

C

D



M25x1,5



All Dimensions in mm Original Size DIN A 4		Techn. Character.			Nicht tolerierte Maß/Free size tolerances	
			Dat.	Name	Maßstab/Scale 1:1	Han Compact-gs-M25 Tüllengehäuse Metall, schwarz mit PE hood metal, black with PE
			Detail.	04.02.10 Spr		
			Insp.	Grie		
			Stand.			
A			HARTING Electric GmbH & Co. KG			TB 19 12 708 0511
Mod.	Dat.	Name	D-32339 Espelkamp			