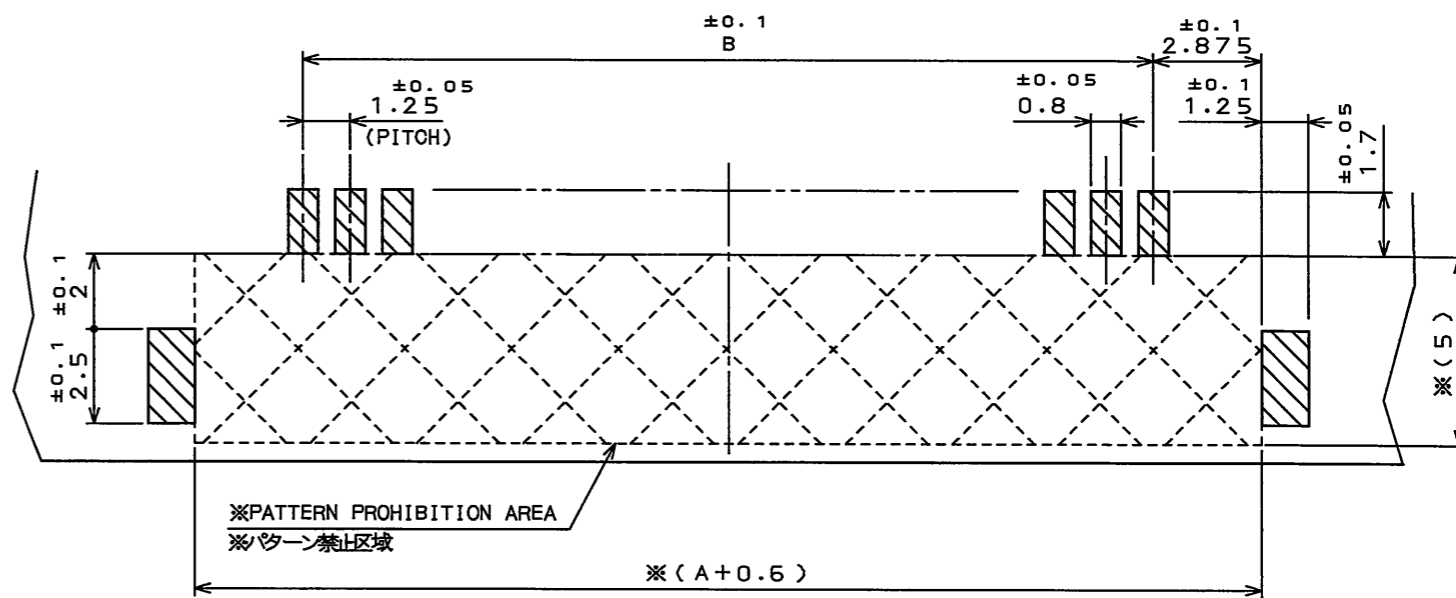
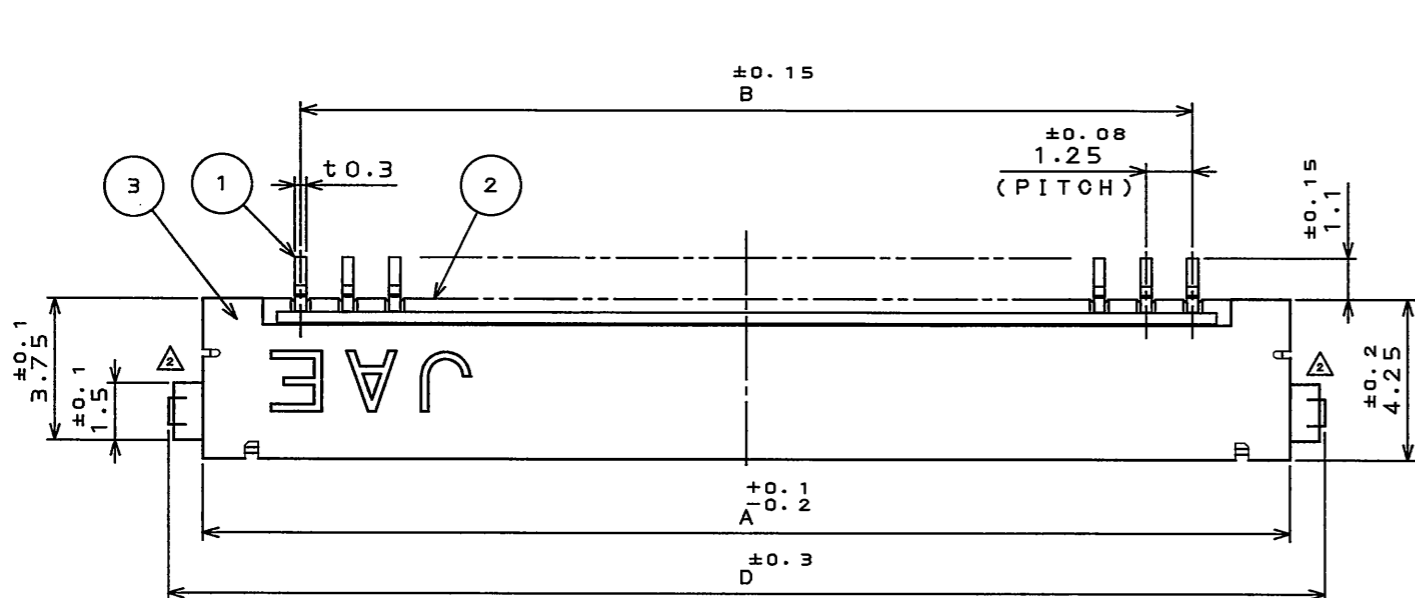
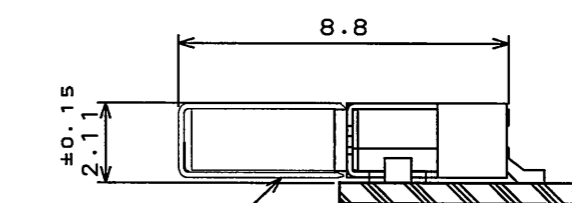
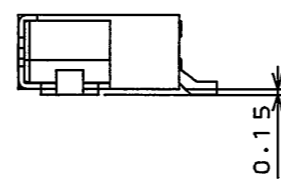
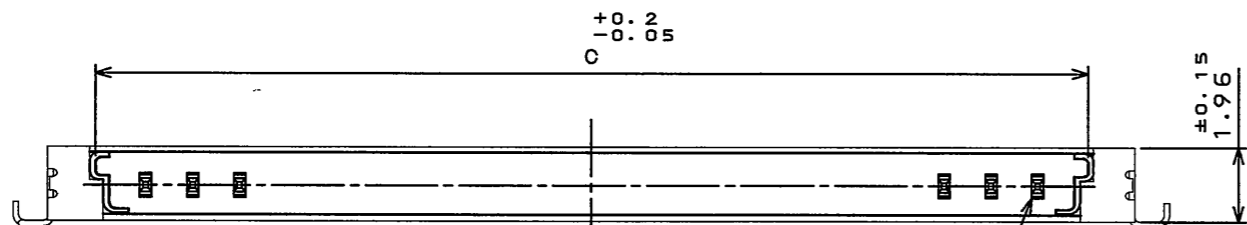


6870489
SJ100489
(図面番号) (DRAWING NO.)

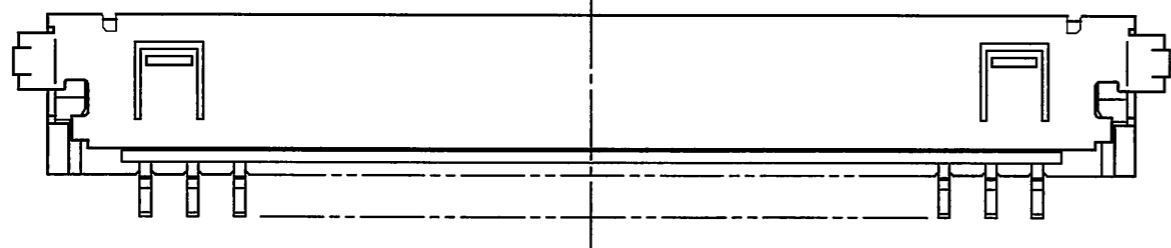
版数 REV.	年月日 DATE	DCN NO.	変更内容 DESCRIPTION	製図 DR.	担当 CHK.	査閲 APPD.	承認 APPD.
2	30.Sep.2010	070788	CHANGED OUTLINE		J.SHINDOU		K. Haraki



APPLICABLE P.C.B. DIMENSION (REF.)
適合基板寸法 (参考)



FI-SE※※ME
(FOR FPC)
COUNTERPART CONNECTOR
相手側コネクタ



符号 NO.	名称 DESCRIPTION	個数 QTY.	材料 MATERIAL	仕上 FINISH	備考 REMARKS
3	SHELL シェル	1	COPPER ALLOY 銅合金	TIN Snメッキ	
2	INSULATOR インシュレータ	1	GLASS FILLED LCP ガラス入りLOP		UL94-V-0 BEIGE (ベージュ)
1	CONTACT コンタクト	N	COPPER ALLOY 銅合金	GOLD OVER NICKEL Ni上部分Auメッキ	TERMINAL AREA: (LEAD FREE) TIN/TIN ALLOY OVER NICKEL 端子部: Ni上または銅合金(無鉛)メッキ

TABLE 1

DIMENSION NO. OF CONTACTS(N)	A	B	C	D
20	28.9	23.75	26.4	30.75

仕様書 (SPECIFICATION)	第1版 (ORIGINAL DATE) 10.Dec.2003	尺度 (SCALE) 5:1	シリーズ (SERIES) FI	日本航空電子工業株式会社 JAPAN AVIATION ELECTRONICS INDUSTRY, LTD. 図面番号 (DRAWING NO.) SJ100489
製図 DR.	H.SAKURADA	名称 (TITLE) FI-SE※※P-HFE		
公差 (GENERAL TOLERANCE)	担当 CHK. T.YAMAJI			
寸法 (DIMENSION) 角度 (ANGLES)	査閲 APPD. M.SUZUKI			
承認 APPD. Y.ICHIYAMA				重量 (WEIGHT)

LEAD FREE この製品は鉛フリー品です

DOF-0-212E(03.08)



SIZE A3