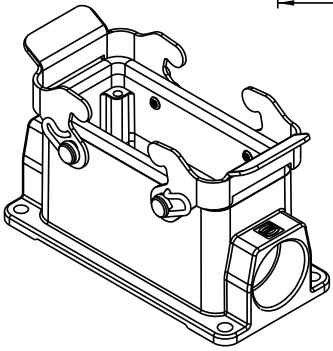
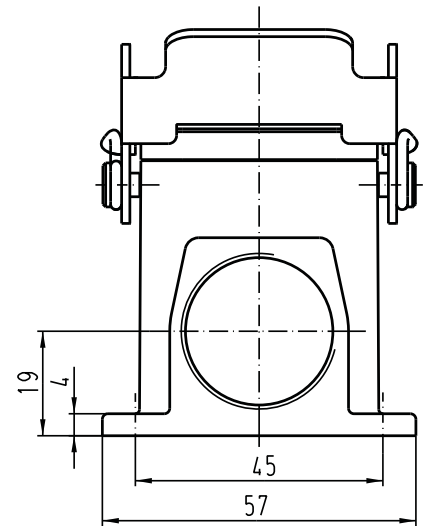
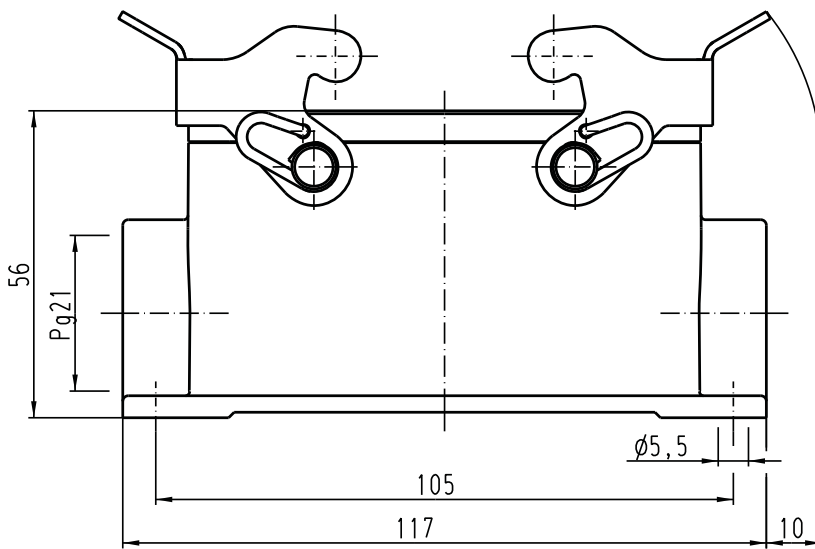


Alle Rechte vorbehalten/ All rights reserved



		Techn. Character.			Nicht tolerierte Masse/ Free size tolerances	
			Dat. 12.09.02 Insp. KR Stand.	Name Gü KR	Maßstab/Scale 1:1	Han 16B-asg1-QB-21 Sockelgehäuse/ housing surface mounting
410202			HARTING Electric GmbH & Co. KG D-32339 Espelkamp			
Mod.	Dat.	Name				Blatt/ page /