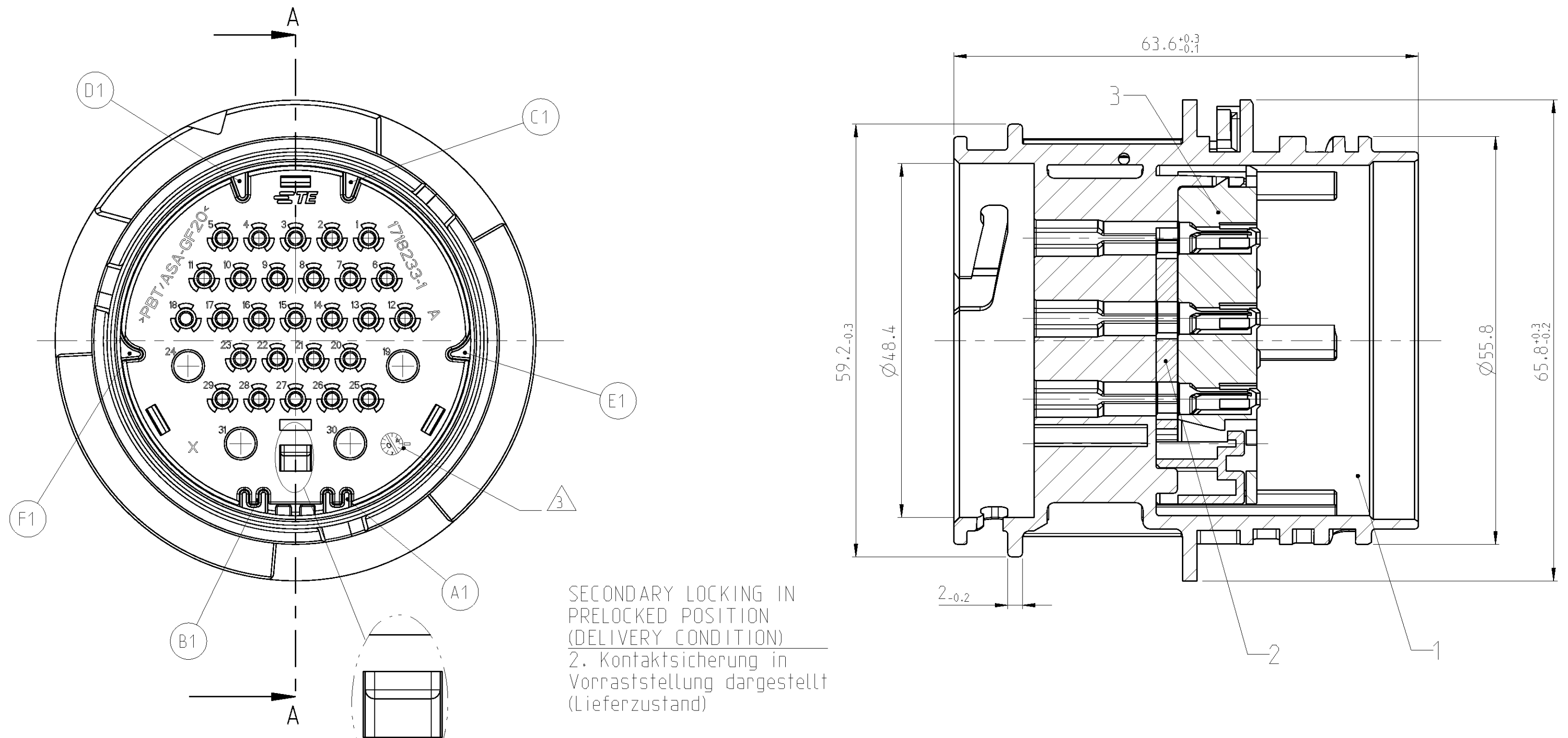


LOC	DIST	REV	LTN	REVISIONS ÄNDERUNGEN	DATE	DWN	APVD
A1	-	A	1	NEW DRAWING CREATED Neue Zeichnung erstellt	07JAN2004	CG	JG
		A1	1	NOTE 7 CHANGED Note 7 geändert	13APR2004	CG	JG
		A2	1	DETAILS SEE PCN E-12-004292 Details siehe PCN E-12-004292	09MAY2012	REK	CE

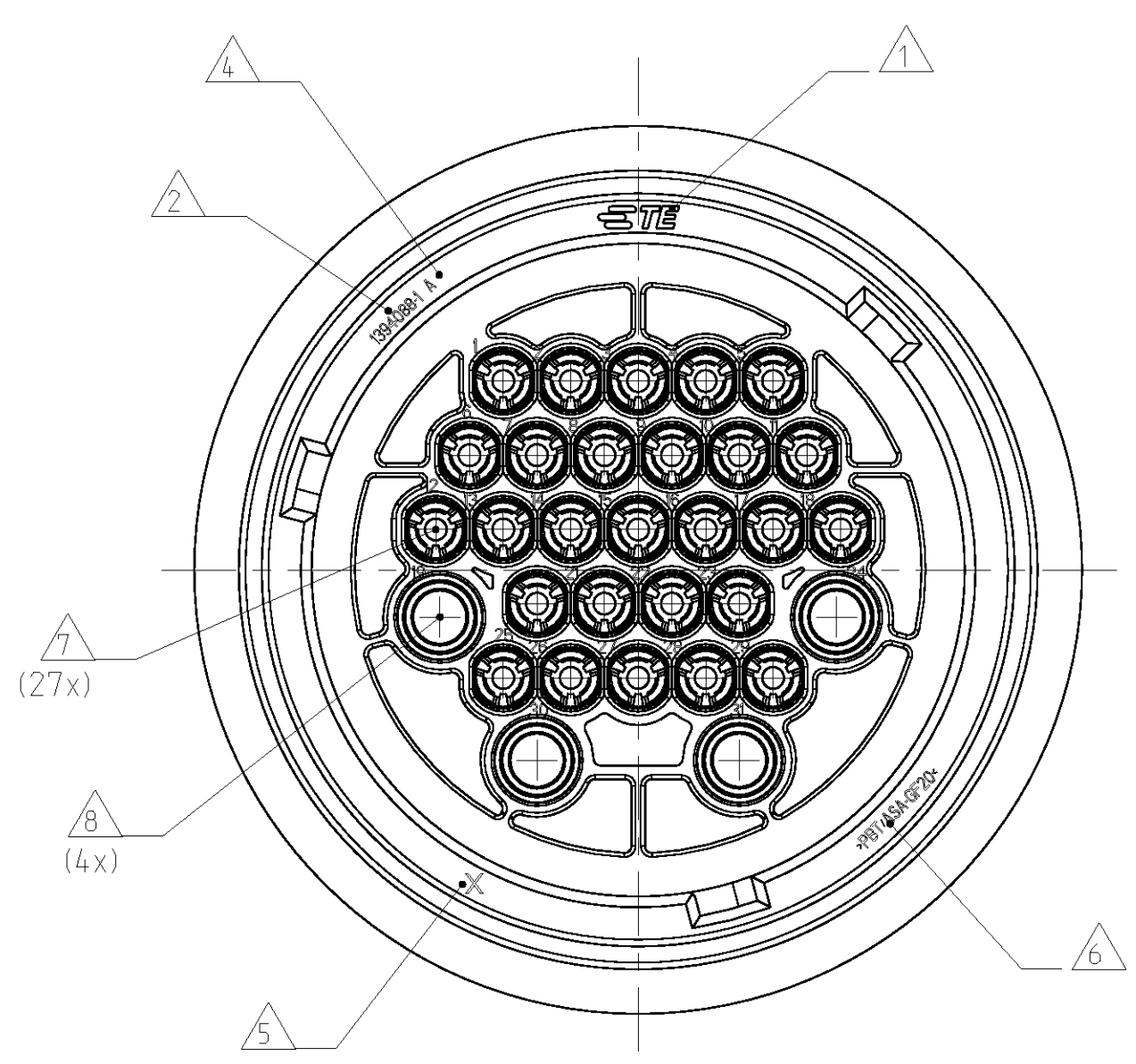
SECTION A-A
Schnitt A-A



SECONDARY LOCKING IN
PRELOCKED POSITION
(DELIVERY CONDITION)
2. Kontaktsicherung in
Vorraststellung dargestellt
(Lieferzustand)

CODING 1 AS SHOWN
Kodierung 1 wie gezeigt

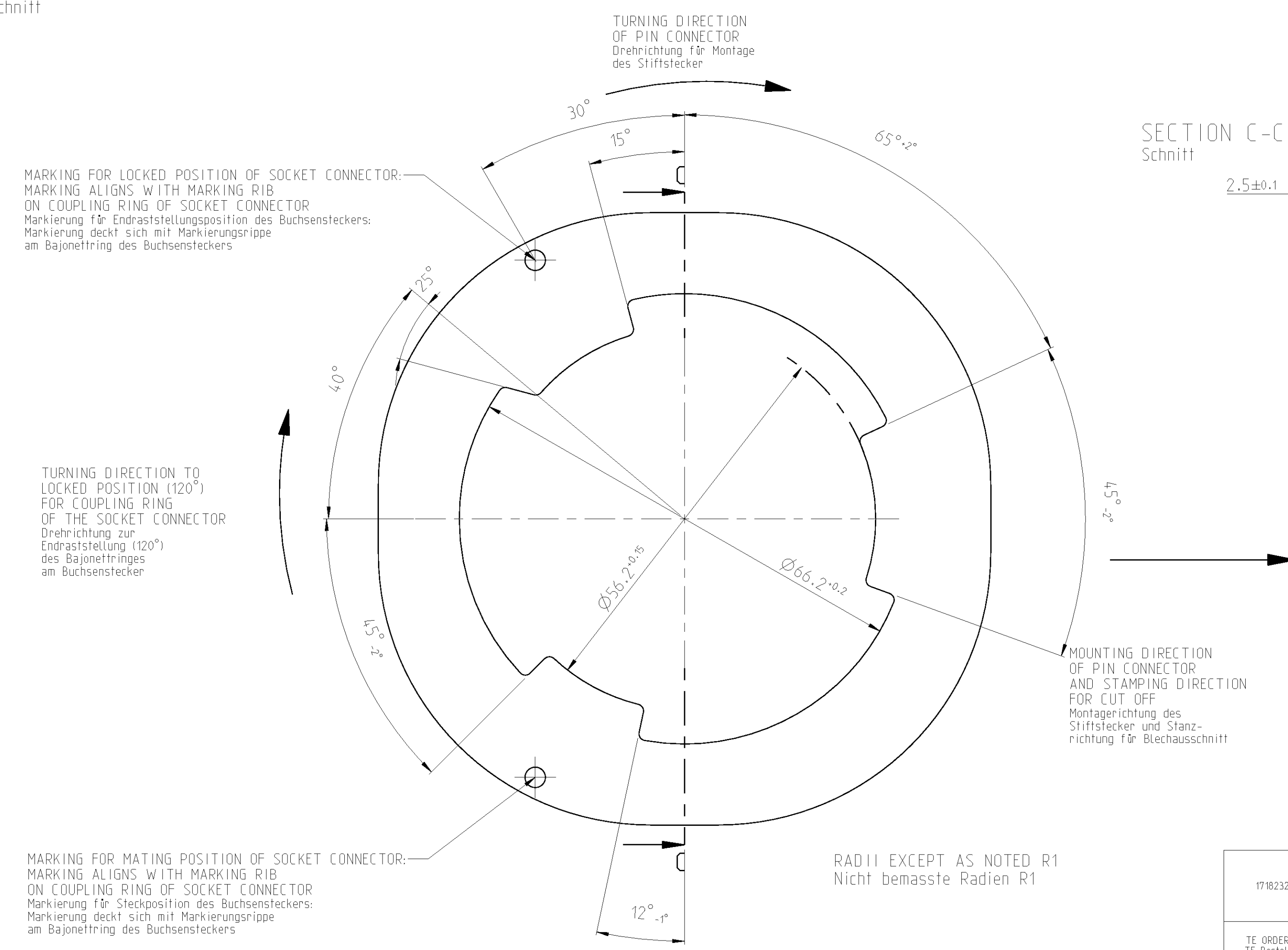
SCALE
Maßstab 5:1



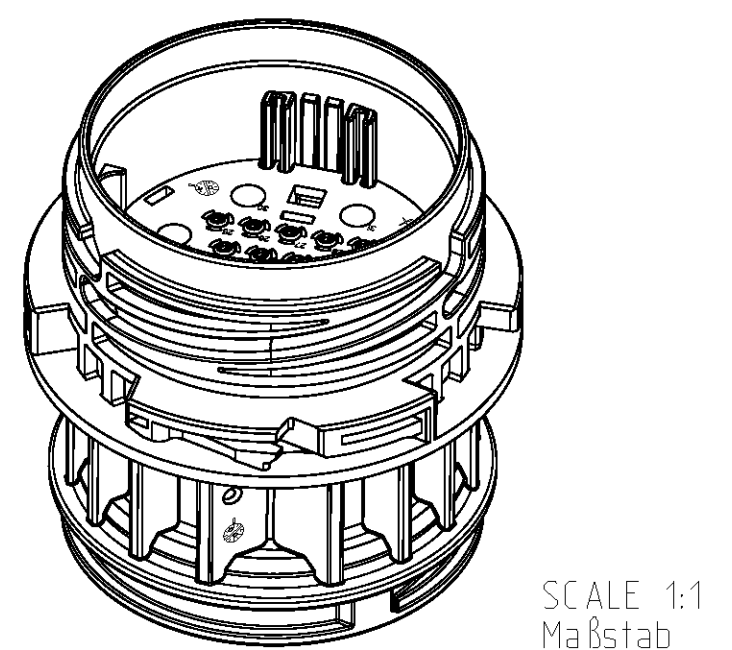
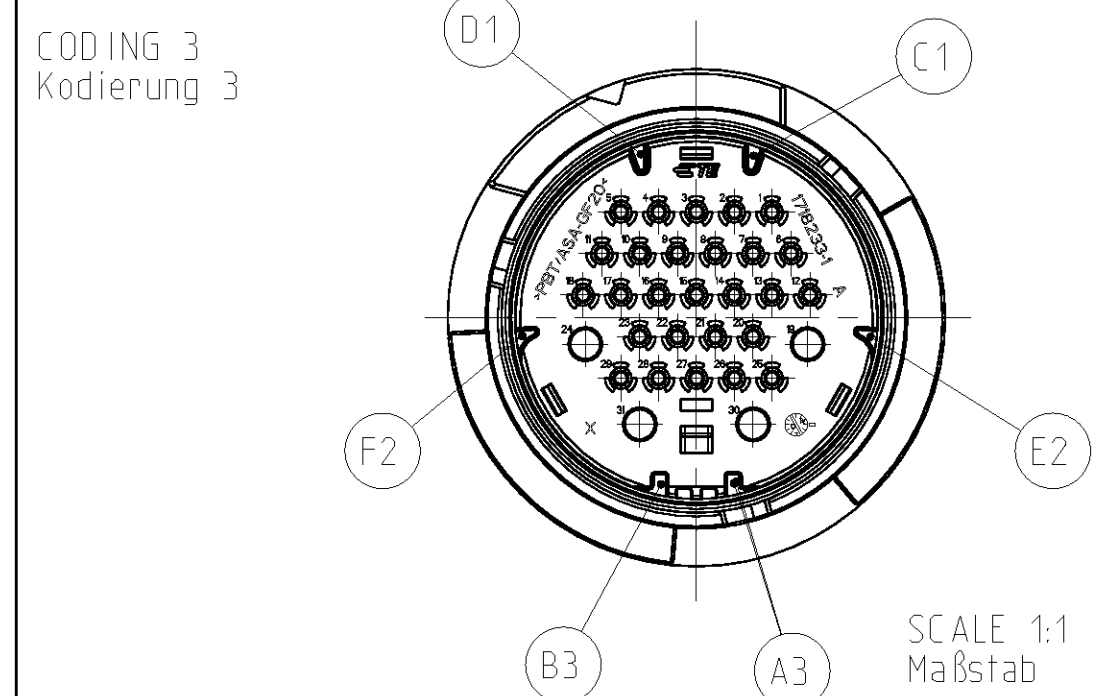
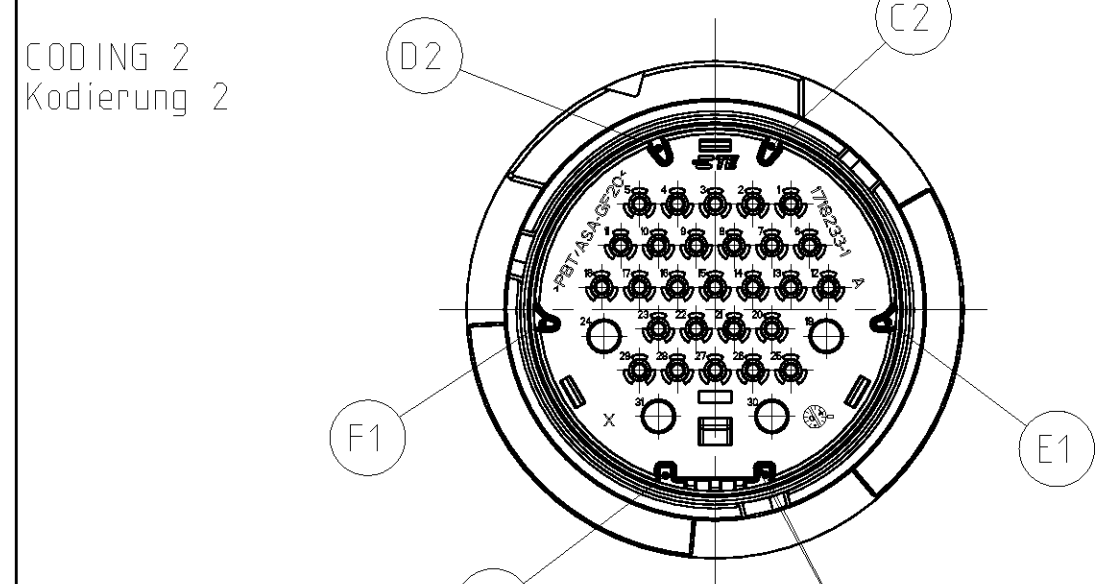
NOTES
Bemerkungen

- 1 TE CONNECTIVITY LOGO
TE CONNECTIVITY Logo
- 2 TE CONNECTIVITY SINGLE PART-NO.
TE CONNECTIVITY Einzelteil-Nr.
- 3 PRODUCTION DATE WITH DATE-CLOCK Ø3mm. SUNK
Produktionsdatum mit Datumsuhr Ø3mm, vertieft
- 4 LETTER-INSERT FOR THE REVISION STATUS OF THE TOOL
Schriftsatz für Änderungszustand des Werkzeuges
ACTUAL STATUS: SEE TABLE
Aktueller Stand: siehe Tabelle
- 5 CAVITY MARKING
Nestmarkierung
- 6 MATERIAL MARKING ACCORDING TO VDA 260
Werkstoffkennzeichnung nach VDA 260
- 7 FOR SUITABLE CONTACTS AND SINGLE WIRE SEALS SEE DRAWINGS:
Zu verwendende Kontakte und Einzeldichtungen siehe Tabellenzeichnung
Ø1.5mm PIN CONTACT TE-PN: 1703020
Ø1.5mm Stiftkontakt TE-PN: 1703020
MAX. WIRE THICKNESS: 2.5mm² FLR
Max. Drahtgröße: 2.5mm² FLR
USE Ø1.5mm PIN CONTACT WITH SINGLE WIRE SEALS ONLY!
Ø1.5mm Stiftkontakt nur mit Einzeldichtungen verwenden!
- 8 FOR SUITABLE CONTACTS AND SINGLE WIRE SEALS SEE DRAWINGS:
Zu verwendende Kontakte und Einzeldichtungen siehe Tabellenzeichnung
Ø2.5mm PIN CONTACT TE-PN: 929994
Ø2.5mm Stiftkontakt TE-PN: 929994
SINGLE WIRE SEAL TE-PN: 828985-1
Einzeldichtung TE-PN: 828985-1
DEAD END PLUG TE-PN: 828986-1
Blindstopfen TE-PN: 828986-1
WIRE THICKNESS ONLY: 4mm² FLR
Drahtgröße nur: 4mm² FLR
- 9 SUITABLE COUNTERPARTS: TE-PN 1394081
SUITABLE COVERS: TE-PN 1394089, TE-PN 1394816
Passendes Gegenstück: TE-PN 1394081
Passende Abdeckkappe: TE-PN 1394089, TE-PN 1394816

CUT OFF
Blechausschnitt



FURTHER POSSIBLE CODINGS:
Weitere Kodierungsmöglichkeiten:



TE ORDER-NO. TE Bestell-Nr.	REV.	QUANTITY Stück	POS.	MATERIAL	SURFACE Oberfläche COLOR Farbe	DESCRIPTION OF SINGLE PARTS Beschreibung der Einzelteile	ITEM NO. Lfd. Nr.
1718232-1	A	1	3	PBT/ASA-ØF20	BLACK schwarz	CAVITY BLOCK Kammerblock	3
		1	2	PA66-ØF13	YELLOW gelb	SECOND LOCKING PLATE Zweite Kontaktsicherung	2
		1	1	PBT/ASA-ØF20	BLACK schwarz	31POS. PIN HOUSING 31pol., Stiftgehäuse	1

THIS DRAWING IS A CONTROLLED DOCUMENT. Dieses Zeichnungsstück ist ein durch uns kontrolliertes Dokument. Änderungen sind durch technische Zeichnungsänderungen zu veranlassen. Alle Änderungen sind durch die Fertigung zu bestätigen.		DWN L. Goeltz 06JAN2004	DATE 07JAN2004	TE Connectivity NAME 31POS. 1.5/2.5MM PIN HOUSING 31pol., 1.5/2.5mm Stiftgehäuse
DIMENSIONS MASSENMESSUNGEN (mm)		APVD J. Grandzow 07JAN2004	CASE CODE DRAWING NO. 108-18742 APPLICATION SPEC VERABREITUNGSSPEZ. 114-10449	
TOLERANCES UNLESS OTHERWISE SPECIFIED: ALLE DIMENSIONEN		WEIGHT GEWICHT 69 g		RESTRICTED TO NUR FÜR -
MATERIAL SEE TABLE siehe Tabelle		FINISH/SURFACE COLOR SEE TABLE siehe Tabelle		CUSTOMER DRAWING /KUNDENZEICHNUNG SCALE MASSSTAB 2:1 SHEET BLATT 1 OF VON 1 REV A2