

SJ111554  
(ON ANIMATED) 台巻理図

REFERENCE ONLY  
**JAE**

版数 REV.	年月日 DATE	DCN NO.	変更内容 DESCRIPTION	製図 DR.	担当 CHK.	査閲 APPD.	承認 APPD.

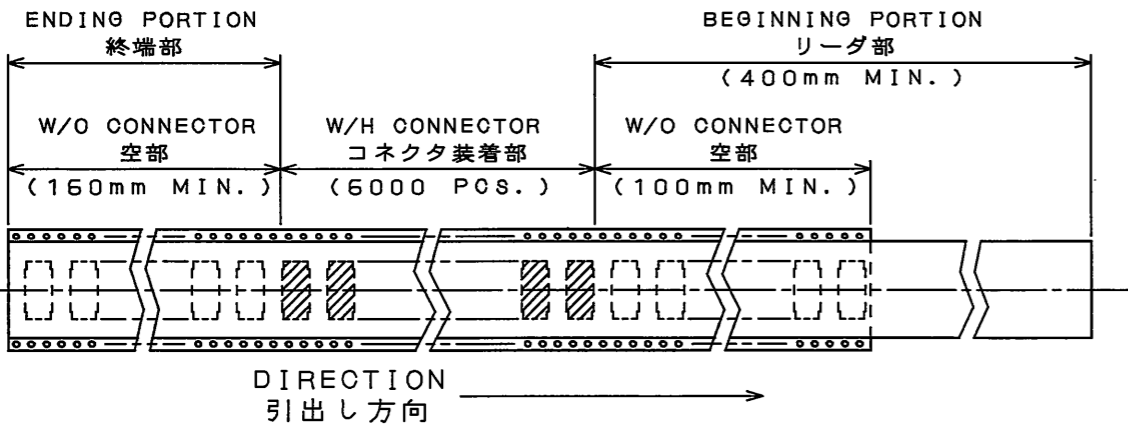
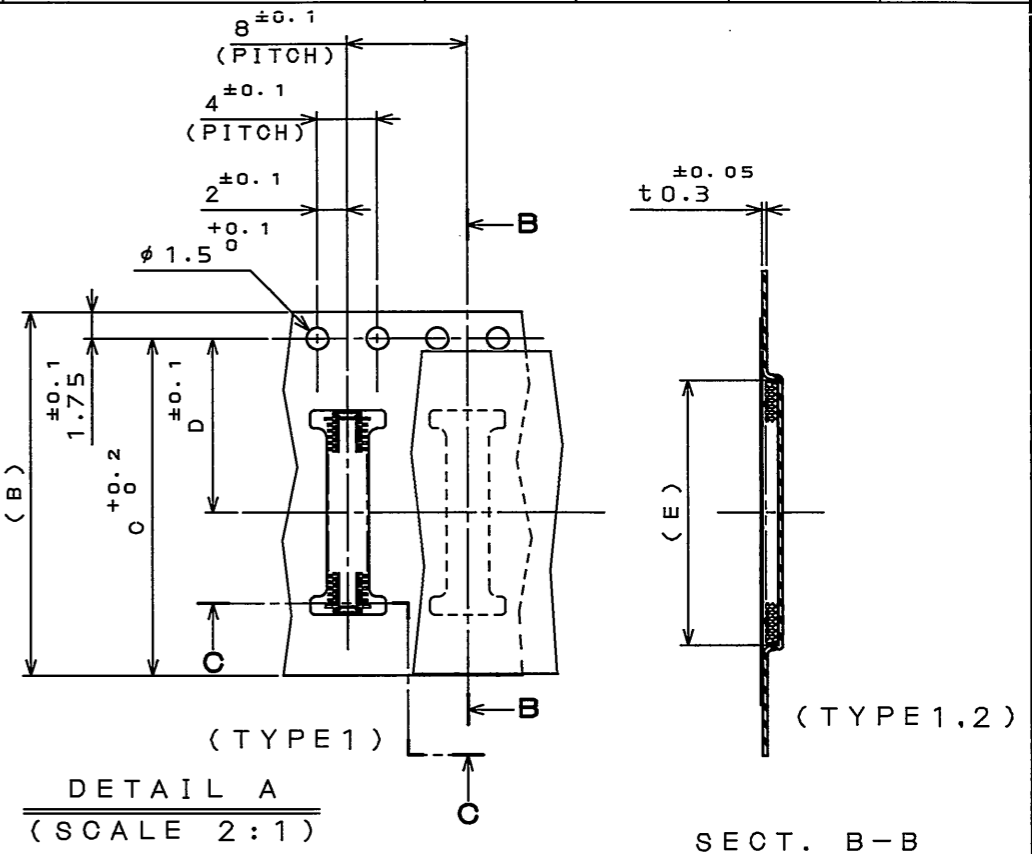
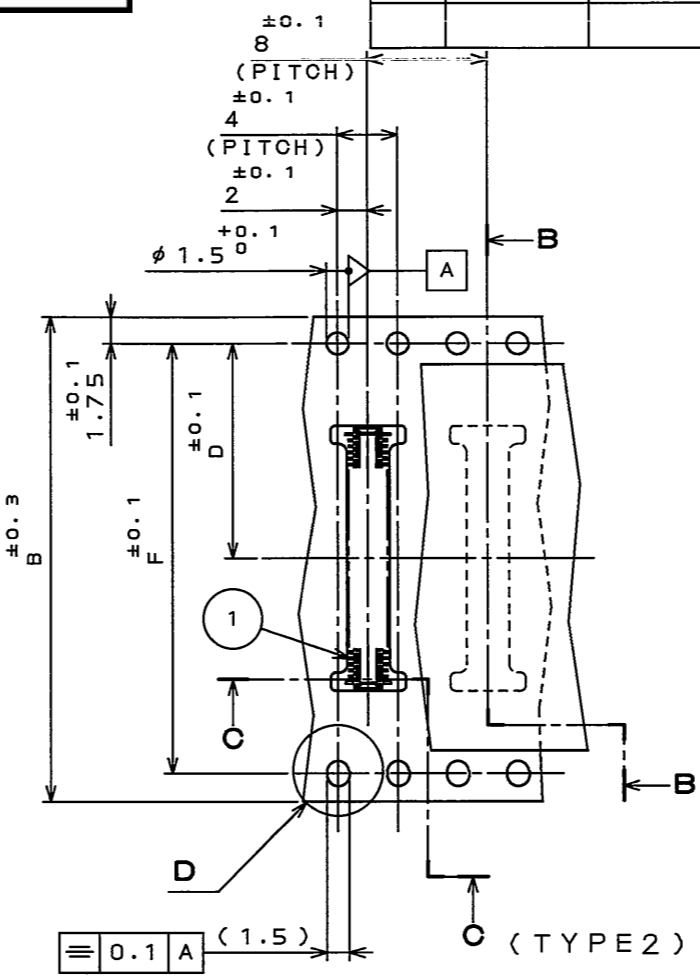
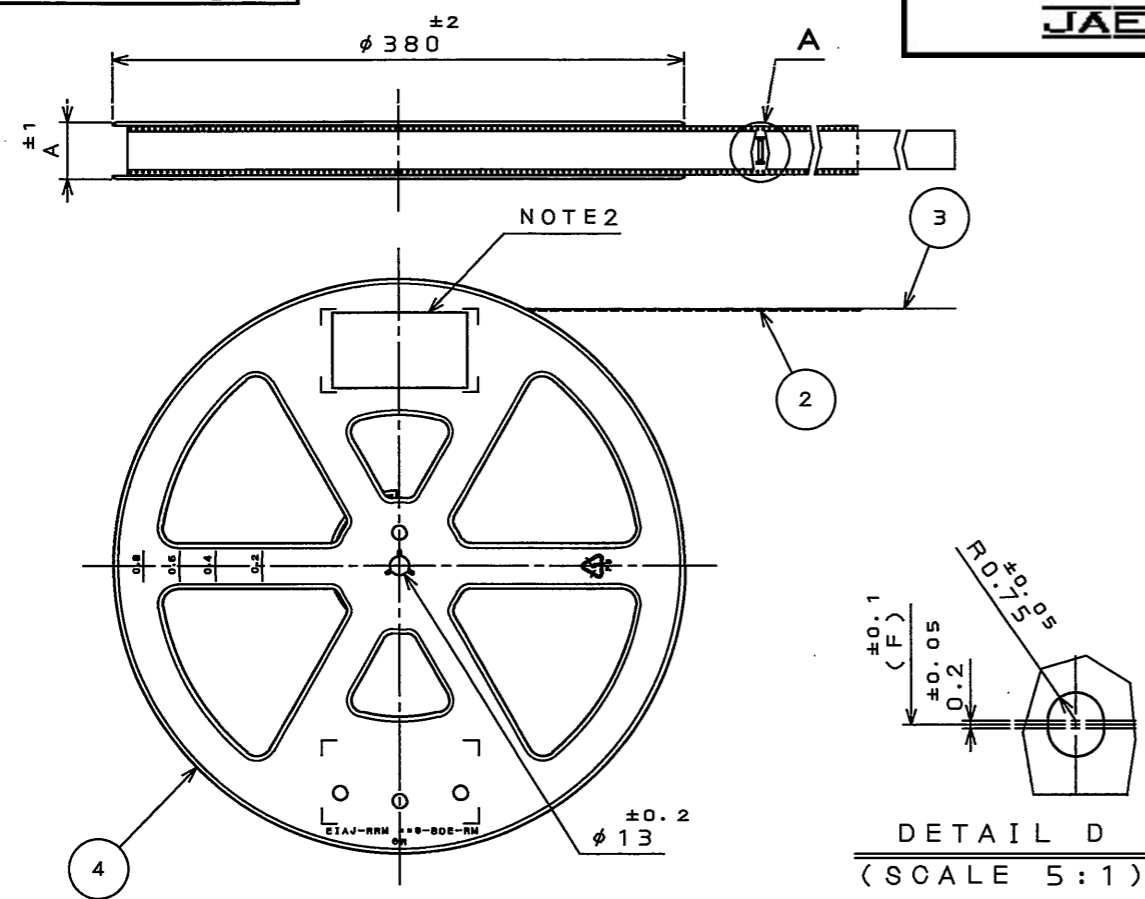


TABLE 1

名称(TITLE)	A	B	C	D	E	F	TYPE
WP3-P016VA1-R6000	17.5	12	10.25	5.5	4.7	—	1
WP3-P020VA1-R6000	21.5	16	14.25	7.5	5.5	—	1
WP3-P022VA1-R6000	21.5	16	14.25	7.5	5.9	—	1
WP3-P024VA1-R6000	21.5	16	14.25	7.5	6.3	—	1
WP3-P030VA1-R6000	21.5	16	14.25	7.5	7.5	—	1
WP3-P036VA1-R6000	21.5	16	14.25	7.5	8.7	—	1
WP3-P040VA1-R6000	29.5	24	22.25	11.5	9.5	—	1
WP3-P042VA1-R6000	29.5	24	22.25	11.5	9.9	—	1
WP3-P050VA1-R6000	29.5	24	22.25	11.5	11.5	—	1
WP3-P064VA1-R6000	29.5	24	22.25	11.5	14.3	—	1
WP3-P070VA1-R6000	29.5	24	22.25	11.5	15.5	—	1
WP3-P080VA1-R6000	37.5	32	—	14.2	17.5	28.4	2

NOTE 1. SUFFIX "-R6000" OF THE PART NUMBER INDICATES THAT 6000 PCS. OF WP3-P\*\*\*VA1 CONNECTORS ARE ACCOMMODATED IN REEL.  
 2. THE LABEL, IN WHICH PART NO., NO. OF CONNECTORS, LOT NO., TAPE WIDTH AND FEED PITCH ARE MARKED IS TO BE ATTACHED ON THE MAGAZINE AS SHOWN.  
 3. REFER TO THE DRAWING SJ111555 (WP3-P\*\*\*VA1) FOR THE DIMENSIONS OF THE CONNECTOR.

注 1. WP3-P\*\*\*VA1-R6000は、リールにコネクタを6000個収納した品名を示す。  
 2. 図示の位置に右記のシールを貼り、品名、収納数、ロットNo.、及びテープ幅と送りピッチを記入すること。  
 3. コネクタ寸法は、SJ111555 (WP3-P\*\*\*VA1) を参照のこと。

現品ラベル/ARTICLE LABEL

品名 (DESCRIPTION) WP3-P\*\*\*VA1-R6000  
 数量 (Q'ty) 6000  
 図番 (PART No.) SJ111554  
 ITEM NO.  
 Lot No.  
 E.Oods. TB9008

Count:001  
JAE001

2011/03/04  
MADE IN JAPAN  
Japan Aviation Electronics Industry, Ltd.

(NOTE 2)  
 (\*\*\*:NO. OF CONTACTS)  
 (\*\*\*:WIDTH OF CARRIER TAPE)

4	REEL リール	1	PS				
3	COVER TAPE カバーテープ	—	PET, PE				
2	CARRIER TAPE キャリアテープ	—	PS				
1	CONNECTER コネクタ	6000					WP3-P***VA1 SJ111555(NOTE3)
符号 NO.	名称 DESCRIPTION	個数 QTY.	材料 MATERIAL	仕上 FINISH	備考 REMARKS		
仕様書 (SPECIFICATION) JACS-10780		第1版 (ORIGINAL DATE) 7.Mar.2011		尺度 (SCALE) 1:5	シリーズ (SERIES) WP3	日本航空電子工業株式会社 JAPAN AVIATION ELECTRONICS INDUSTRY, LTD.	
一般公差 (GENERAL TOLERANCE)		製図 DR.		名称 (TITLE) WP3 -P***VA1 -R6000		図面番号 (DRAWING NO.) SJ111554	
寸法 (DIMENSION)	角度 (ANGLES)	担当 CHK. Y.HONMA		査閲 APPD. H.OBIKANE		版数 (REV.) 1	
. ±0.8	X° ±	承認 APPD. Y.YAHIRO		質量 (MASS)			
.X ±0.4	XX' ±						
.XX ±0.1	XXX ±						
.XXX ±							

DOF-0-212F(05.08)

WISDOM承認

SIZE A3