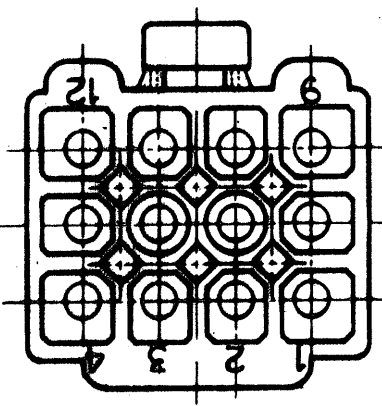
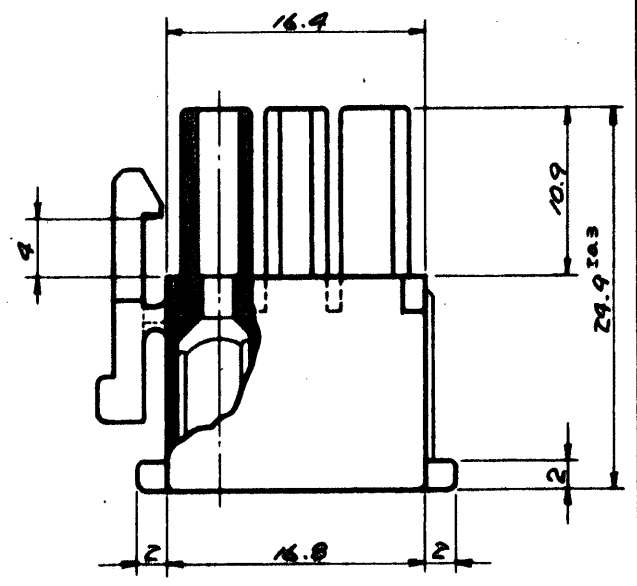
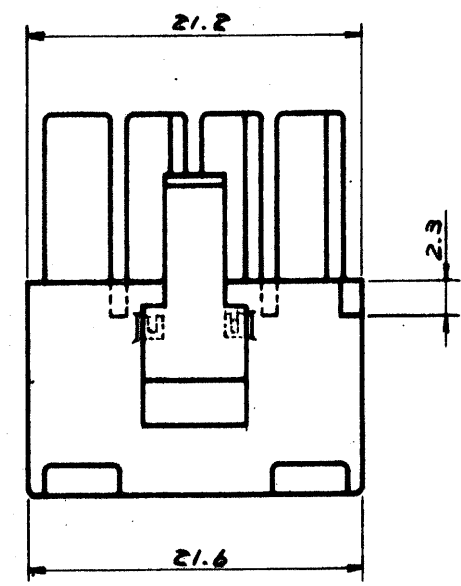
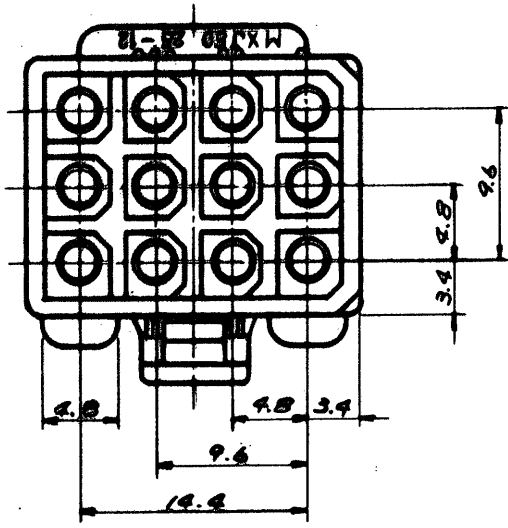


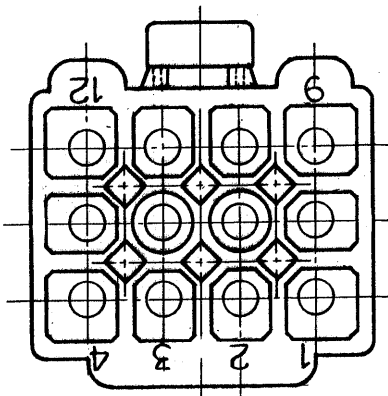
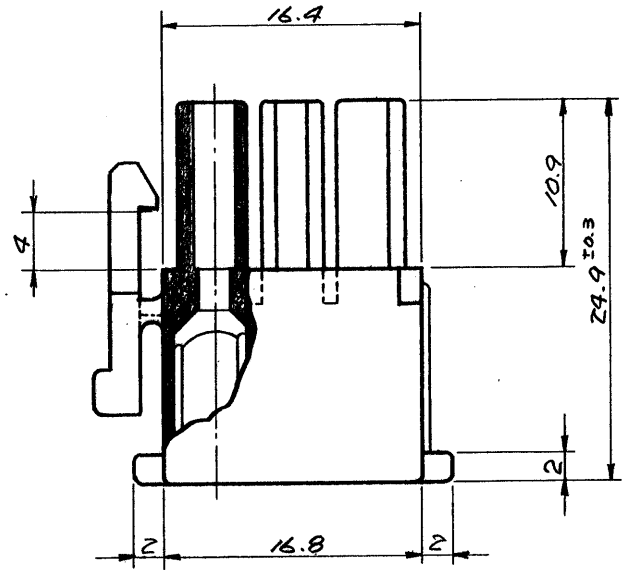
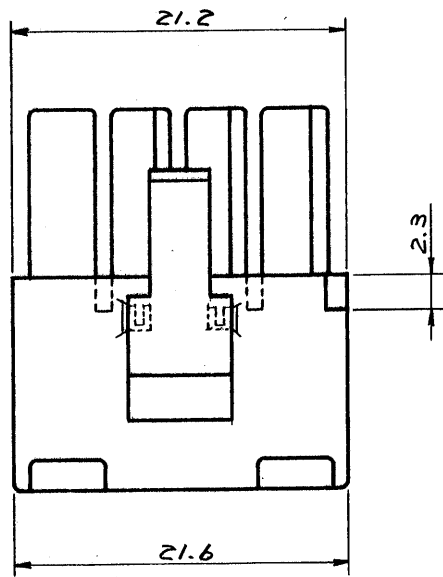
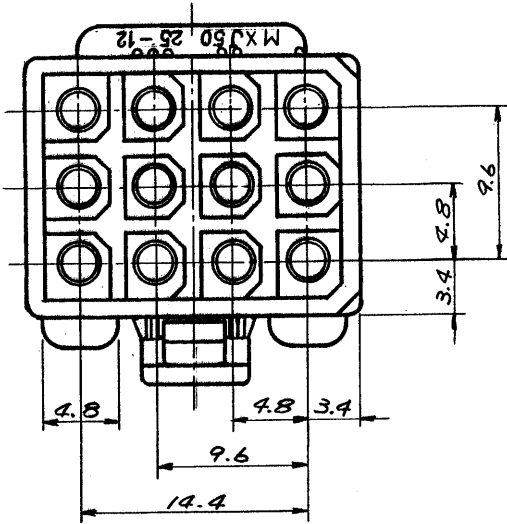
F
E
D
C
B
A



GENERAL TOLERANCES	
10 UNDER	±0.2
10 OVER 30 UNDER	±0.25
30 OVER	±0.3
ANGLE	13°

				公差 (Tolerances) .000 → ±0.005 .00 → ±0.05 .0 → ±0.1 . → ±0.3	所要数 (Req) *	DRWG. <i>G. Awano '90/7/11</i>	
				材料 (MAT'L) NYLON 66, 94V-2		DSN'D <i>MENOMOTO '90/7/11</i>	
				熱処理 (H.T.) HRc —	MOLEX-JAPAN CO., LTD. 日本モレックス株式会社	CHK'D <i>W. S. ...</i>	
				仕上げ (Finish) —		APP'D	
D	ロッキンク	ECN NO. 1486	1/2/77		No. SD-5025-12R1	REV	
C	REMOVED "X"	ECN NO. 748	7/9/77			MINI. FIT CONN. 12POS. RECEPTACLE HSG.	
B ₁	ロッキンク		3/10/77				
B	リブ、バックアップ、サキト		1/25/77				
A	REVISED		1/25/77				
O	PROPOSED		7/9/77				
記号 (LTR)	変更内容 (Rev.)	Date	Name	Scale 2/1			

F
E
D
C
B
A



一般公差	
10未満	±0.2
10以上30未満	±0.25
30以上	±0.3
角度	±3°

			公差 (Tolerances) .000 → ±0.005 .00 → ±0.05 .0 → ±0.1 . → ±0.3		所要数 (Req) *		DRWG. <i>G. Amano</i> 10/8/77	
			材料 (MAT'L) NYLON66, 94V-2				DSN'D <i>MENOMOTO</i> 10/9/77	
D			ロッキング支柱 ECN NO. 1486 11/21/74 <i>K.H.</i>				APP'D <i>W.M.</i>	
C			REMOVED "X" ECN NO. 748 3/18/76 <i>F. 108</i>				MOLEX-JAPAN CO., LTD. 日本モレックス株式会社	
B ₁			ロッキング"レグ" 2/13/76 <i>W.M.</i>				No. SD-5025-12R1	
B			リブ, パネル入ロット, サークット NO. 12/15/77 <i>W.M.</i>				REV. D	
A			REVISED 11/15/77 <i>W.M.</i>				名称 (Name) MINI. FIT CONN.	
O			PROPOSED 10/18/77 <i>W.M.</i>		Scale 2/1		12POS. RECEPTACLE HSG.	
記号 (LTR)		変更内容 (Rev.)		Date Name				