

SJ108243  
(DRAWING NO.)

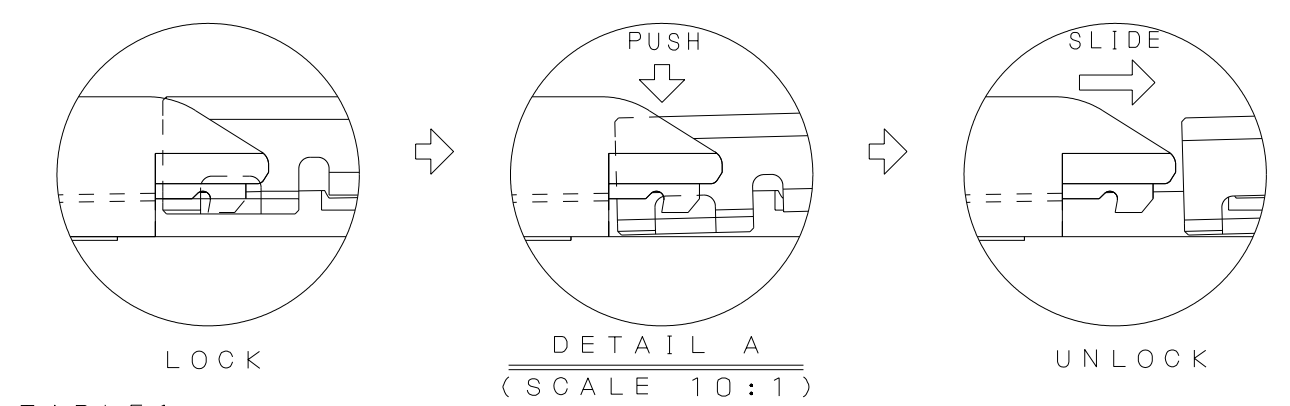
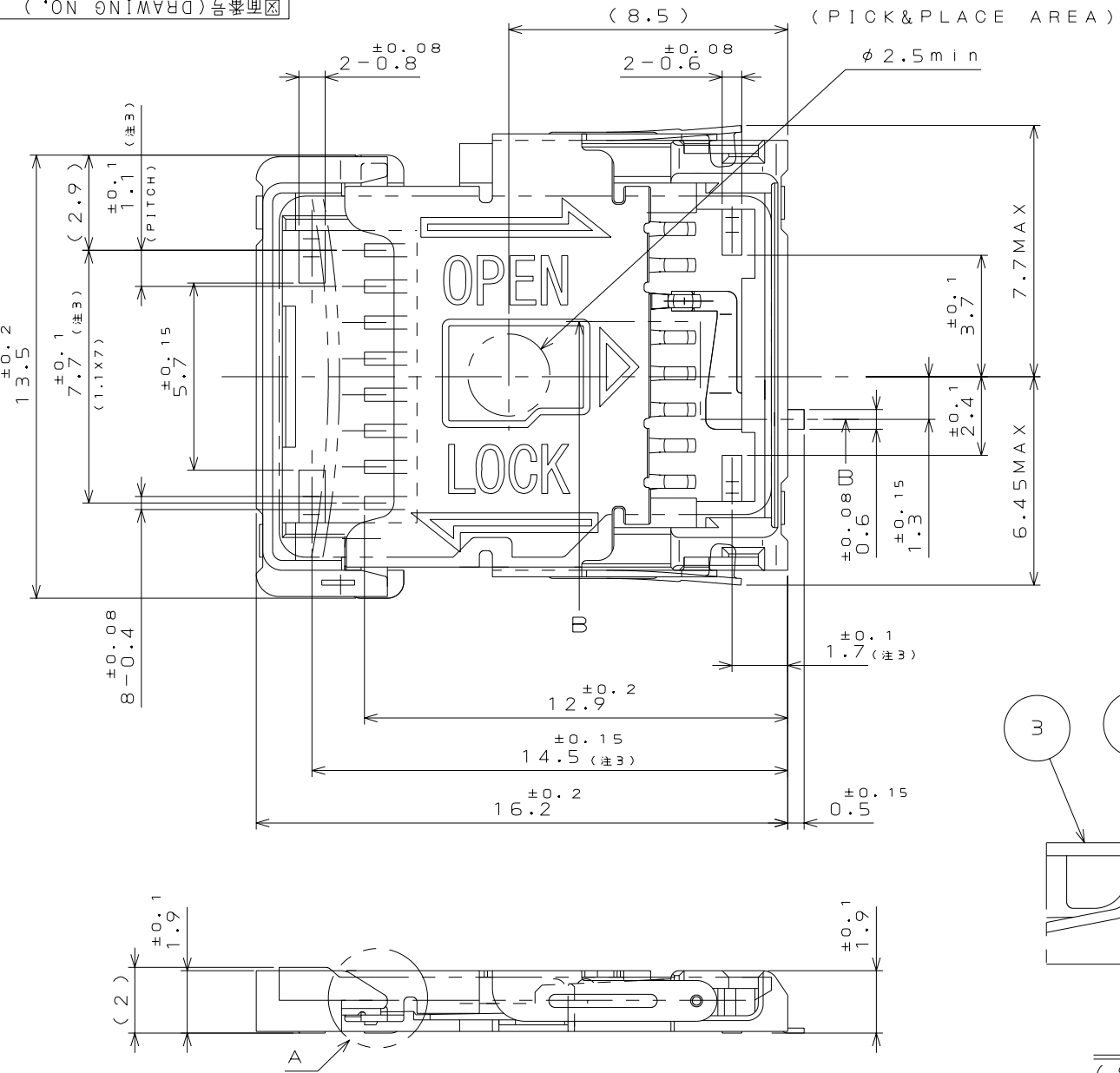
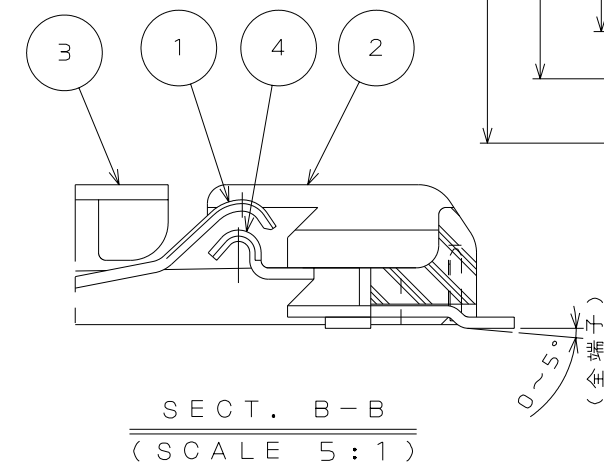
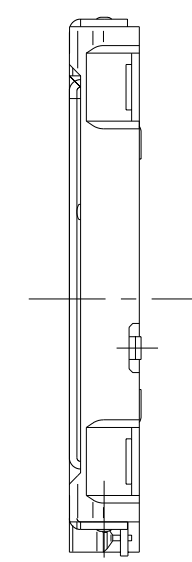


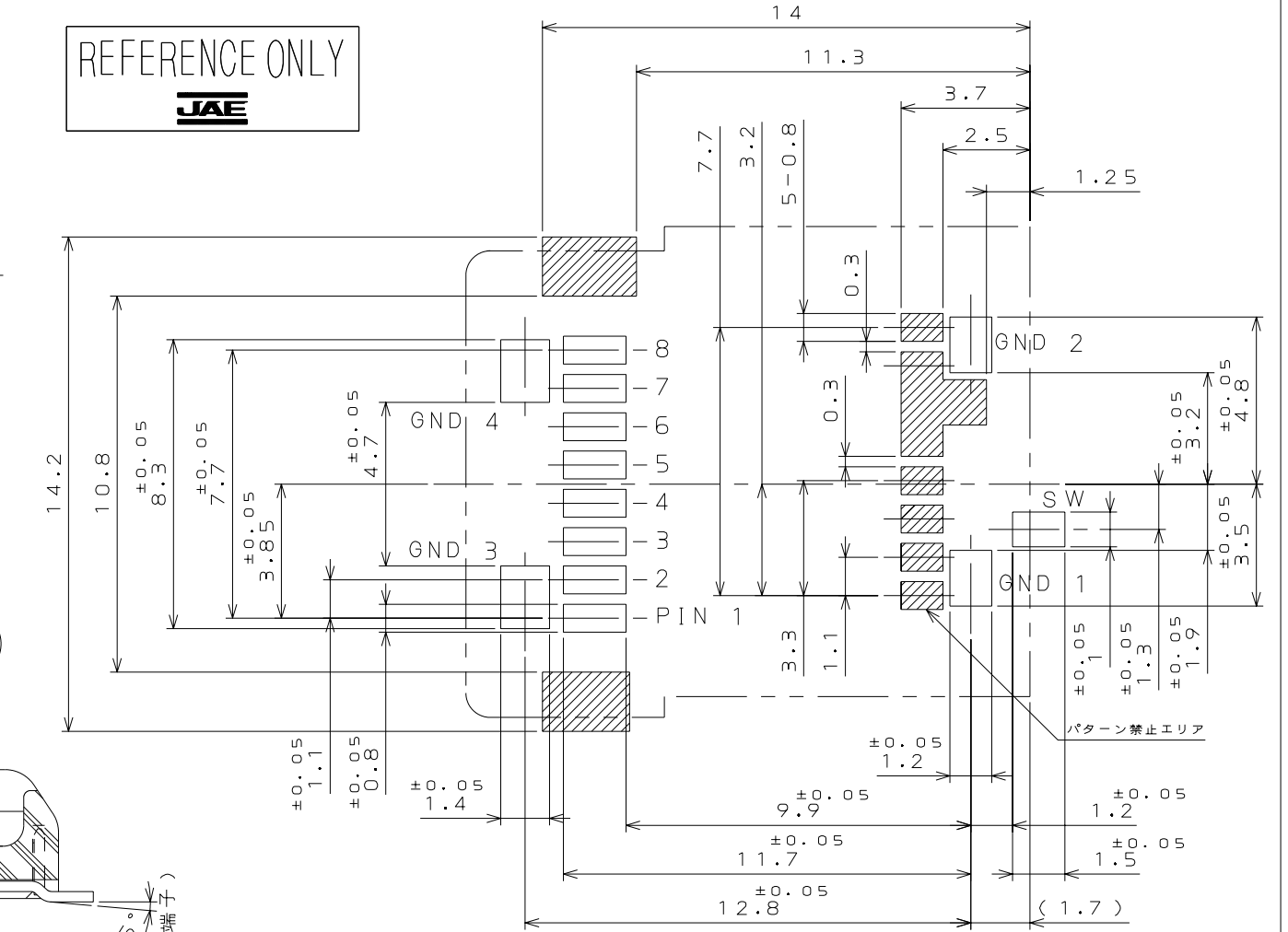
TABLE 1

	CONTACT AREA (CARD SIDE)	TERMINAL AREA (P.W.B SIDE)
CONTACTⓄ	Au (0.5μm min) OVER Ni(1.5μm min)	Au(0.03~0.1μm) OVER Ni(1.5μm min)
DETECTION SWITCHⓄ	Au (0.5μm min) OVER Ni(1.5μm min)	Au(0.03~0.1μm) OVER Ni(1.5μm min)



版数 REV.	年月日 DATE	DCN NO.	変更内容 DESCRIPTION	製図 DR.	担当 CHK.	査閲 APPD.	承認 APPD.

REFERENCE ONLY  
**JAE**



APPLICABLE P.C.B. DIMENSION (REF.)  
適合基板寸法 (参考)

注1. 端子のコプラナリティは0.1以下とする。  
注2. FPC搭載時は、実機状態での接触状態を御確認の上御使用下さい。  
注3. 端子先端の曲りは±0.05とする。

符号 NO.	名称 DESCRIPTION	個数 QTY.	材料 MATERIAL	仕上 FINISH	備考 REMARKS
4	DETECTION SWITCH	1	PHOSPHER BRONZE	Au OVER Ni (TABLE1)	MORMAL OPEN
3	COVER	1	STAINLESS STEEL		
2	HOUSING	1	GLASS FILLED LCP		UL94 V-0 COLOR:BLACK
1	CONTACT	8	PHOSPHER BRONZE	Au OVER Ni (TABLE1)	
仕様書 (SPECIFICATION)		第1版 (ORIGINAL DATE)		尺度 (SCALE)	シリーズ (SERIES)
JACS-10321 JAHL-10321		13.Dec.2007		5:1	ST1
一般公差 (GENERAL TOLERANCE)		製図 DR.		名称 (TITLE) ST1W008S4D	
寸法 (DIMENSION)		担当 CHK.			
角度 (ANGLES)		査閲 APPD.			
. ±0.8 ° ±		承認 APPD.			
.X ±0.4 ° X ±		M.SHIMADA		質量 (MASS)	
.XX ±0.1 ° XX ±		J.MOTOJIMA			
.XXX ± ° XXX ±		A.NATORI			

日本航空電子工業株式会社  
**JAE**  
ELECTRONICS  
INDUSTRY, LTD.

図面番号 (DRAWING NO.)  
SJ108243

版数 (REV.)  
A3  
1