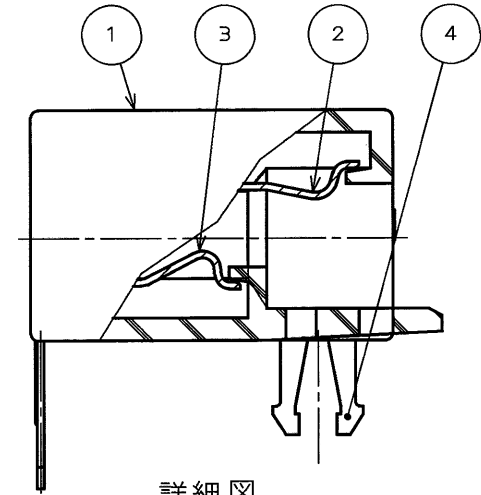
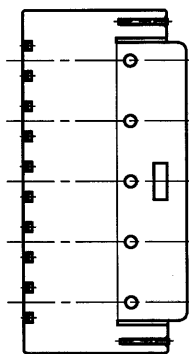
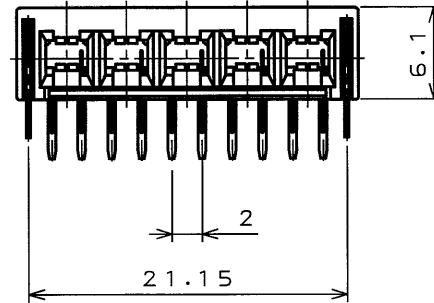
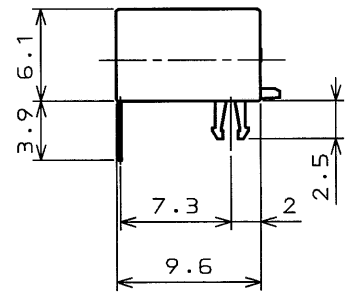
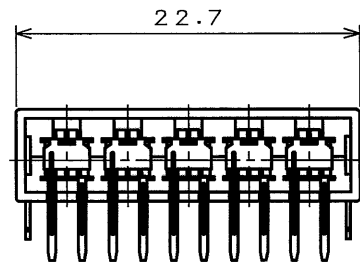


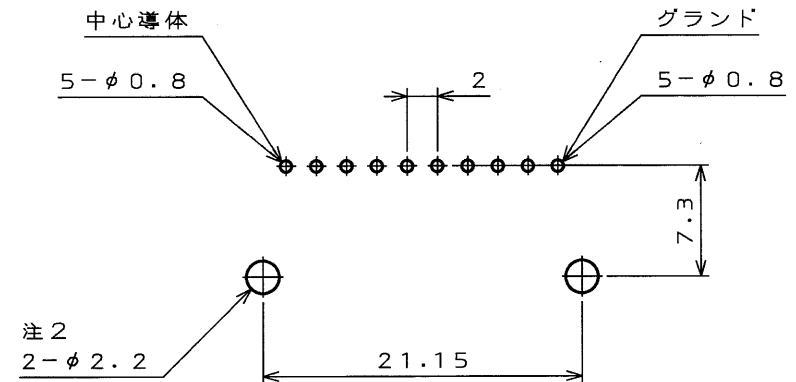
8Z00E0rs

検図

版数	年月日	DCN NO.	詳細	製図	担当	査閲	承認
2	'02.9.6	50588	部品欄一部変更	三浦 (桜)	宮下	一	狩野



詳細図
(尺度 5/1)



基板スルーホールロケーション
推奨基板：1.6以下

注1. ホールダウンはグラウンドに接続して下さい。

符号	名称	材料	仕上	個数	備考
4	HOLD DOWN	PHOSPHOR BRONZE	TIN PLATE	2	
3	CENTER CONTACT	PHOSPHOR BRONZE	GOLD PLATING OVER NICKEL Au0.3μm MIN.	5	
2	OUTER CONTACT	PHOSPHOR BRONZE	GOLD PLATING OVER NICKEL Au0.3μm MIN.	5	
1	INSULATOR	6-6Ny		1	

コネクタ命名法

KD20-RRP5-F-0

半田付

コネクタタイプ(M:雄, F:雌)

コネクタ芯数: 5→5芯

コネクタ形状: ライトアングルレセプタクル

シリーズ名: 簡易同軸コネクタ

仕様書	JACS2059	第1版	95年 7月 3日	三角法	尺 2 寸 1	重量	個数	備考
組立図番	A030028	製図	宮下	査閲	狩野	承認	鈴木(隆)	名称
材料		名称	KD20-RRP5-F-0			シリーズ	KD10	番
仕上		シリーズ	KD10	番	SJ030028			
処理		日本航空電子工業株式会社 昭島事業所 東京都昭島市武蔵野 この図面及びこの図面の関連資料は日本航空電子工業株式会社の承認がないうり製造及び写図を禁じます。						

特に指定のない限り、鋭い角やかえりは除去すること	
一般仕上	
一般公差	
寸法	角度
. ± 0.8	X° ± —
.X ± 0.4	X°X ± —
.XX ± 0.1	偏心量
.XXX ± —	— 以内

DOF-116A



CDS-95-140-10481

用紙サイズ A3