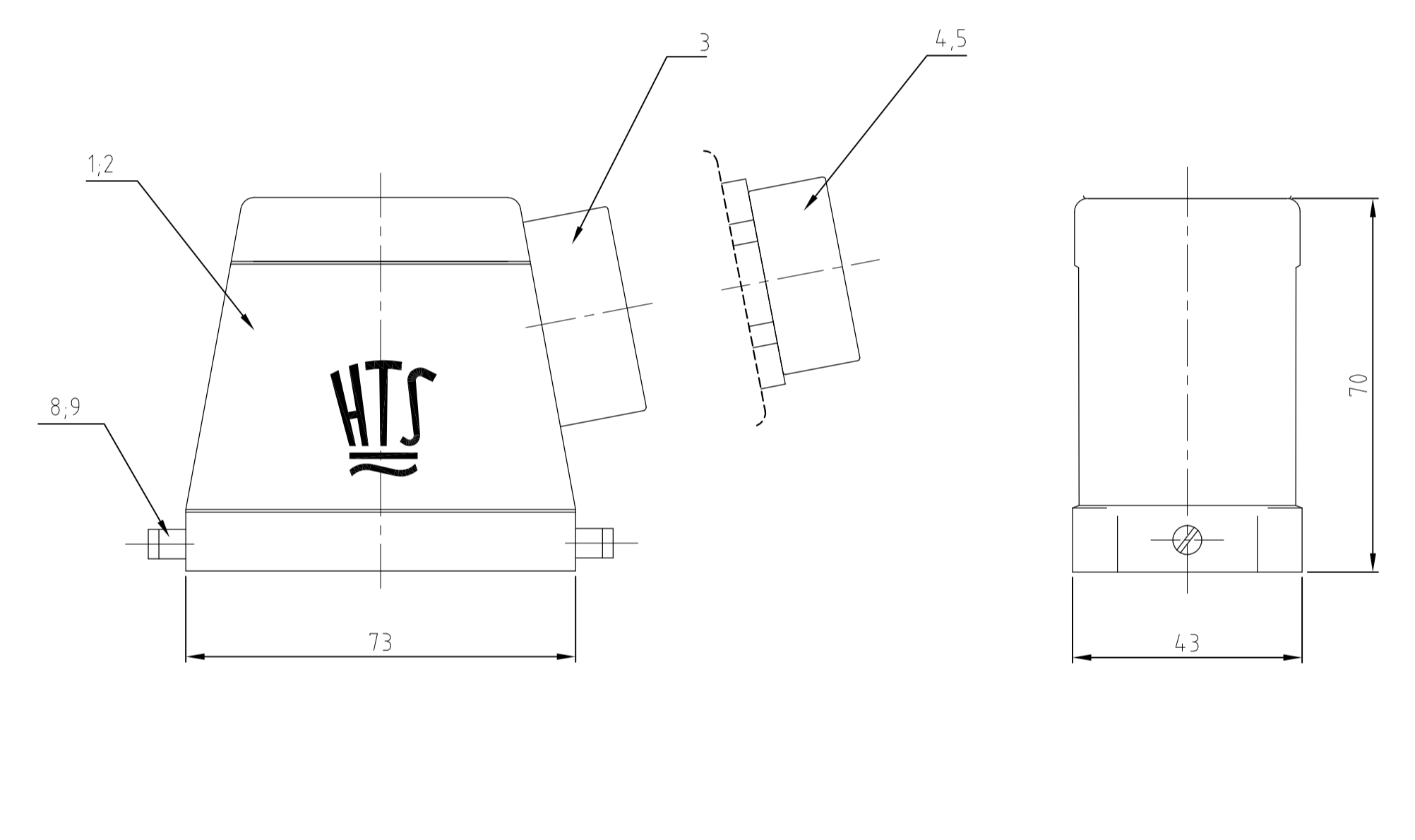
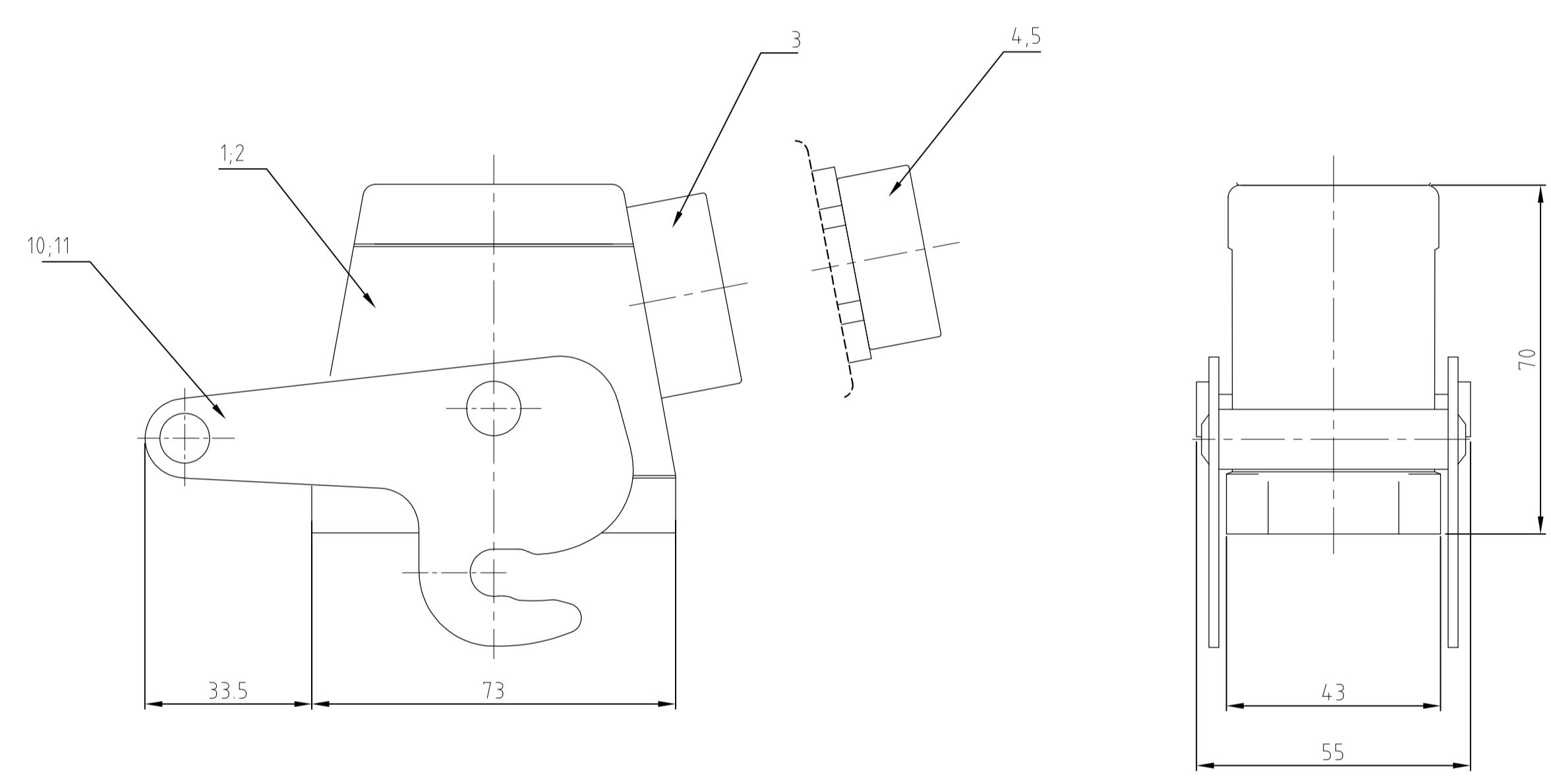
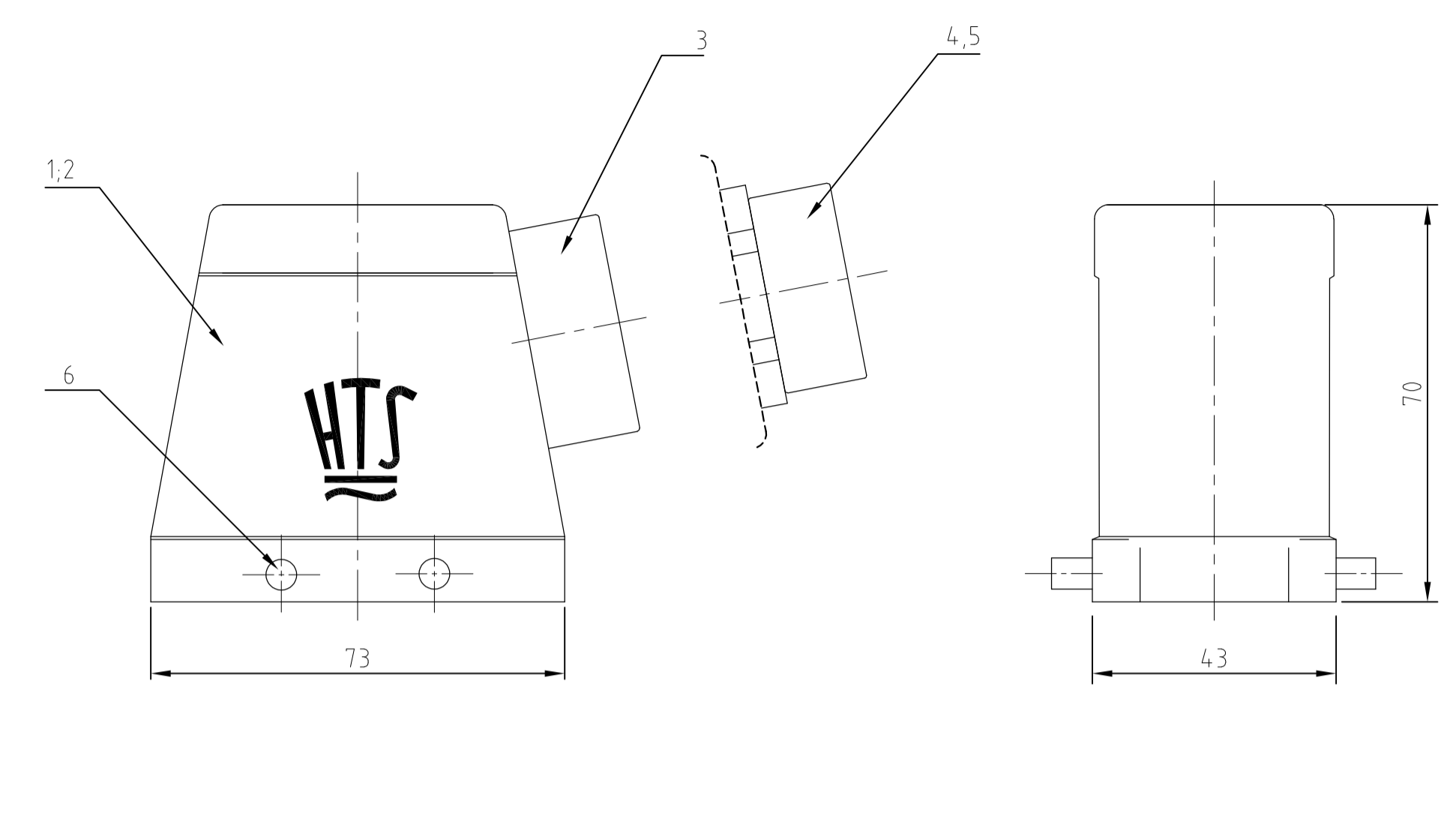
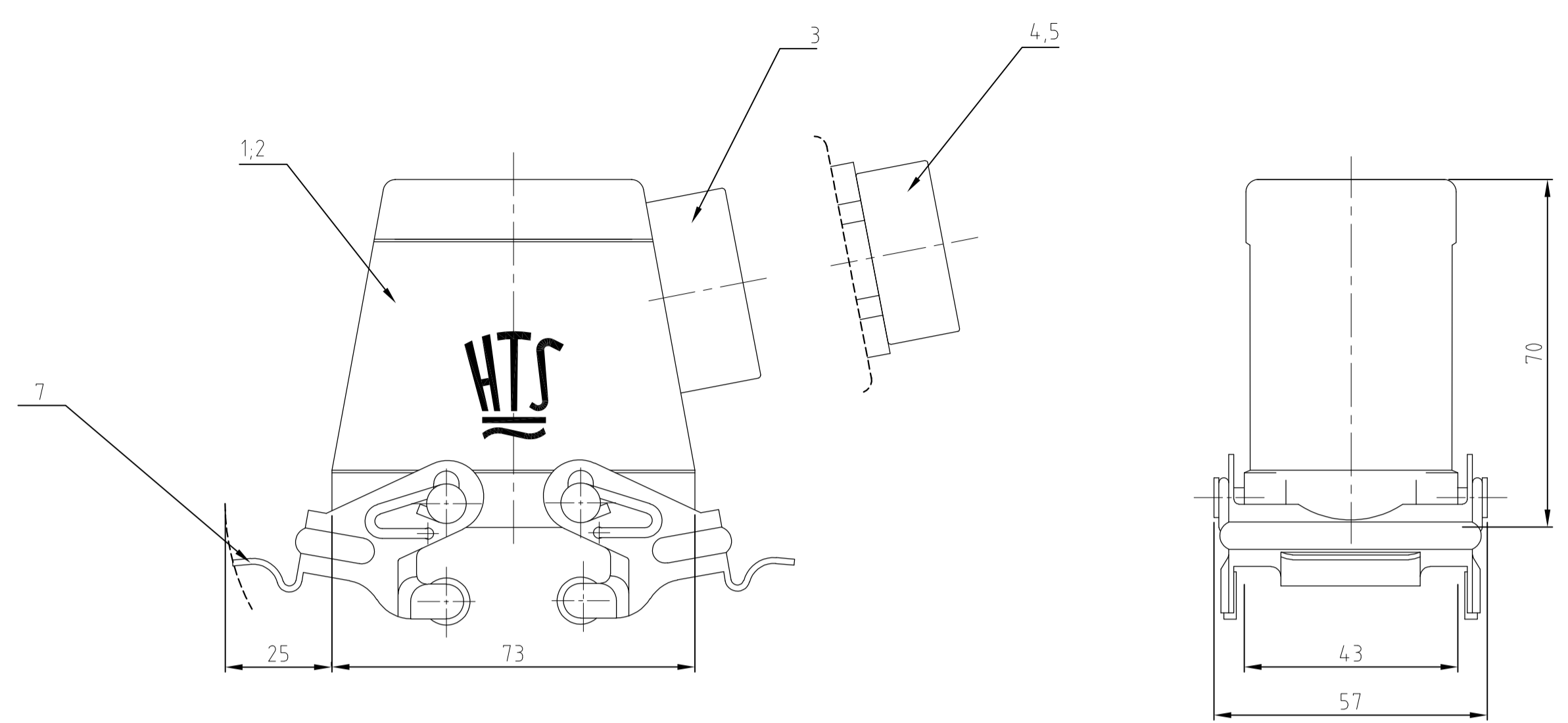
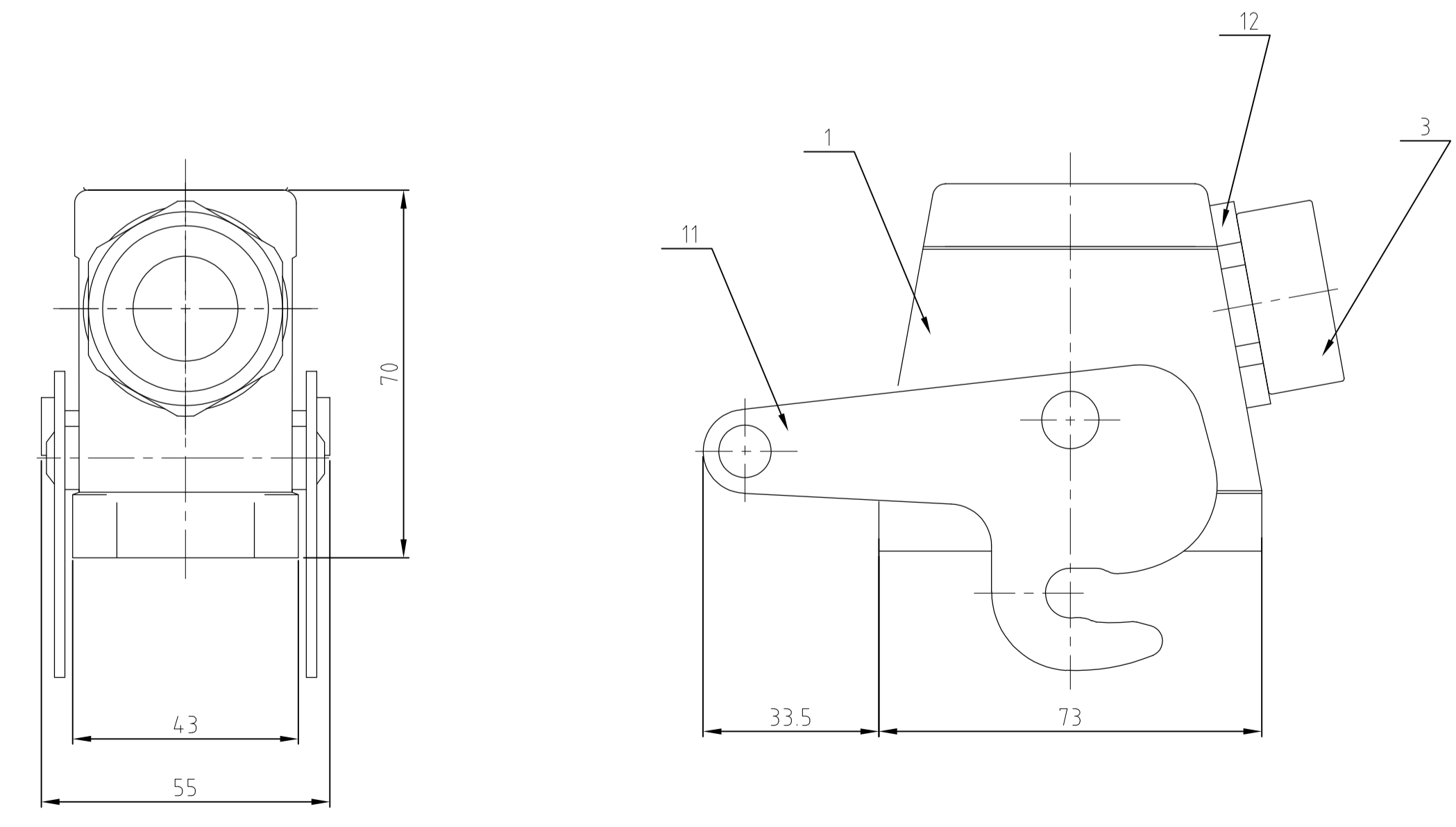


LOC	DIST	REVISIONS			
		REV	DATE	BY	CHK
AI	-	A3	29.01.02	SR	SM
		A4	06NOV09	KK	AE



3 OBSOLETE PARTS: OBSOLETE CIS STREAMLINING PER D.RENAUD/D.SINISI



QTY	DESCRIPTION / BENENNUNG	MATERIAL	SURFACE / OBERFLÄCHE	COLOR / FARBE	ITEM NO. POS.	REMARKS / BEMERKUNGEN
12	6-Kt Mutter	Messing	vernickelt	-	12	-
11	ZB-Zentralbügel	V2A	-	-	11	-
10	ZB-Zentralbügel	Stahl	verzinkt	blau	10	-
9	LB-Bügelbolzen	V2A	-	-	9	-
8	LB-Bügelbolzen	Stahl	verzinkt	blau	8	-
7	VS-Bügel	Stahl	verzinkt	blau	7	-
6	VS-Bügelbolzen	V2A	-	-	6	-
5	O-Ring	Neoprene	-	black/schwarz	5	-
4	Zwischenstützen 6kt PG29	Messing	vernickelt	-	4	-
3	Zwischenstützen PG29	Messing	vernickelt	-	3	-
2	Steckergehäuse HD.24 Pg.1.29	aluminium/ALU	aluminium oxid	black/schwarz	2	-
1	Steckergehäuse HD.24 Pg.1.29	aluminium/ALU	-	grey/grau	1	-