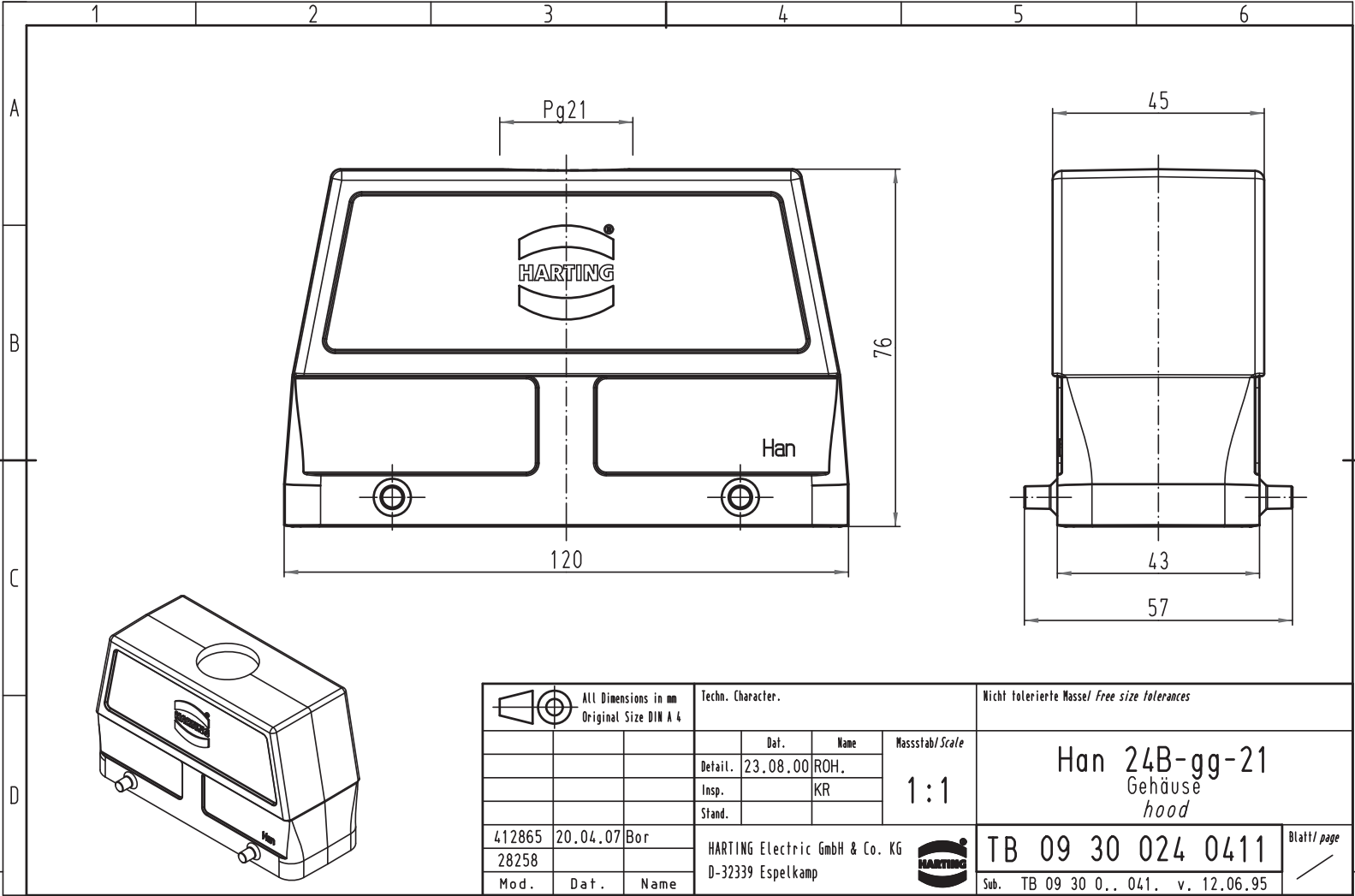


Alle Rechte vorbehalten/ All rights reserved



All Dimensions in mm Original Size DIN A 4			Techn. Character.			Nicht tolerierte Masse/ Free size tolerances		
				Dat.	Name	Massestab/Scale		
				Detail.	23.08.00 ROH.	1:1		
				Insp.	KR			
				Stand.				
412865	20.04.07	Bor	HARTING Electric GmbH & Co. KG			TB 09 30 024 0411		
28258			D-32339 Espelkamp					
Mod.	Dat.	Name				Sub. TB 09 30 0.. 041. v. 12.06.95		
						Blatt/ page		