

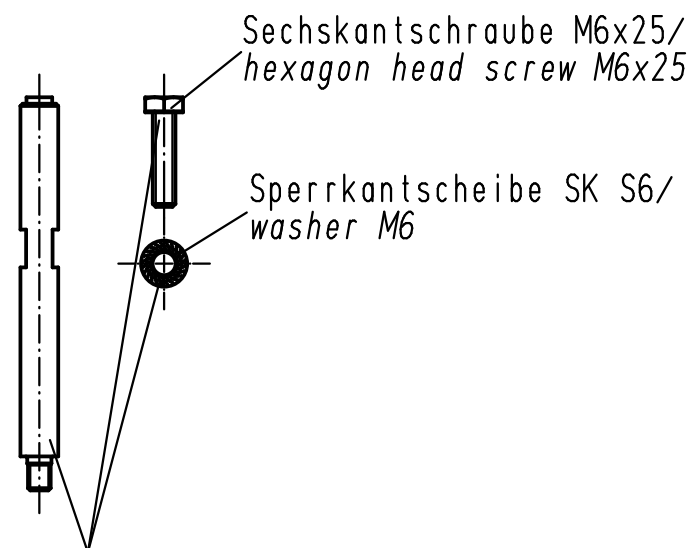
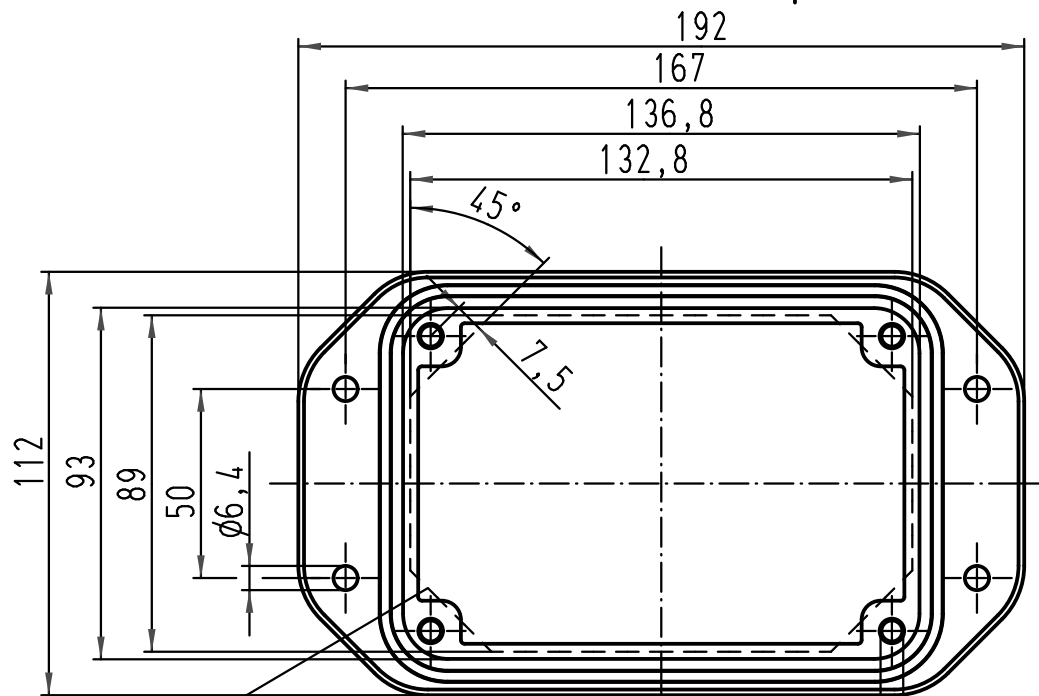
1 2 3 4 5 6

A

B

C

D



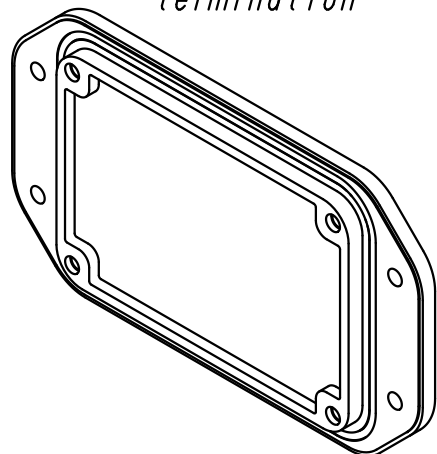
Bereich für Anschlußöffnungen/
area for termination

M6

8

14,5

Je 4 Stück lose mitgeliefert/
4 pieces of each separately enclosed



All Dimensions in mm Original Size DIN A 4			Techn. Character.			Nicht tolerierte Maß/Free size tolerances			
				Dat.	Name	Maßstab/Scale	Deckel / Cover Han 48HPR		
413941	17.06.08	Bor	Detail.	14.11.02	Gü			1:2	
412480	06.10.06	Bor	Insp.		Ole				
410896	20.02.04	Ho	Stand.						
410276	25.11.02	Pae	HARTING Electric GmbH & Co. KG				TB 09 40 048 9801		
410268			D-32339 Espelkamp						
Mod.	Dat.	Name					Blatt/page		
						Sub.			