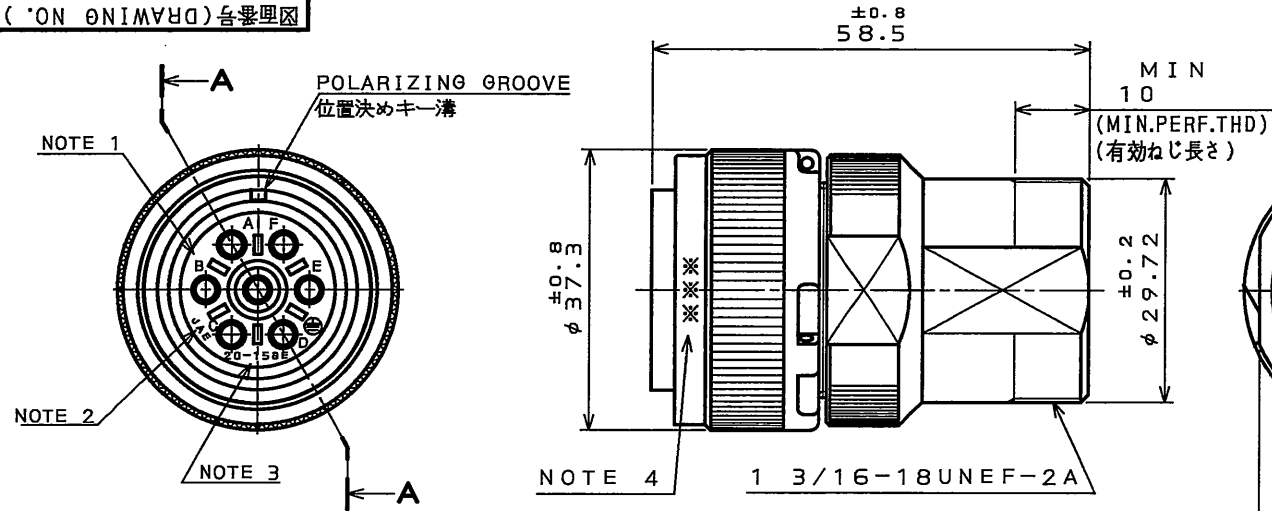


SJ105403  
(DRAWING NO.)



版数 REV.	年月日 DATE	DCN NO.	変更内容 DESCRIPTION	製図 DR.	担当 CHK.	査閲 APPD.	承認 APPD.

DESIGNATION

命名法

JL04V-6A20-15SE-EB-R

SERIES  
シリーズ名

PLUG(STRAIGHT)  
プラグ(ストレート)

GLASS  
嵌合時嵌合部防水構造

SHELL SIZE  
シェルサイズ

CONTACT ARRANGEMENT  
インサート名

SUFFIX  
特殊記号

WITH END BELL  
エンドベル付

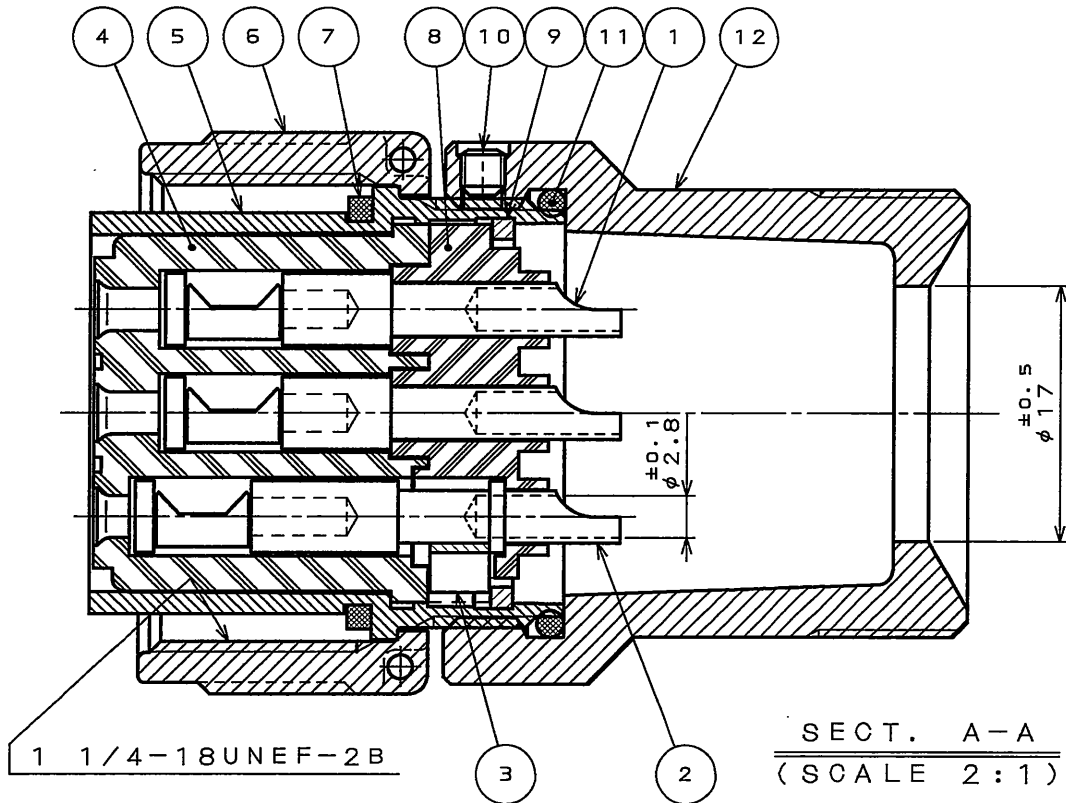
WITH PROTECTIVE EARTH CONTACT  
保護回路接続記号有

SOCKET CONTACT  
ソケットコンタクト

特別管理品目  
SPECIAL CONTROL ITEM  
TUV

- NOTE 1. CONTACT POSITION NUMBER IS MARKED IN THE AREA SHOWN. EARTH MARK (⊕) IS MARKED NEAR BY CONTACT No. "D, E".
2. COMPANY LOGO "JAE" APPEARS IN THE AREA SHOWN.
3. CONTACT ARRANGEMENT NUMBER "20-15SE" IS MARKED IN THE AREA SHOWN.
4. PRODUCTION LOT NUMBER ARE MARKED AS INDICATED.
- \*\*\* MANUFACTURER MONTH (1~9, X, Y, Z) (JAN.~SEP., OCT., NOV., DEC.)
- \*\*\* MANUFACTURER YEAR ('05, '06, '07, ...)

- 注1. 図示の位置に端子番号を表示する。又、保護回路接続(D, E端子)は ⊕ で表す。
2. 図示の位置に社名【JAE】を表示する。
3. 図示の位置にインサート名【20-15SE】を表示する。
4. 図示の位置に製造ロットNo.を表示する。
- \*\*\* 製造月(1~9月, X:10月, Y:11月, Z:12月)
- \*\*\* 製造年('05, '06, '07, ...)



12	STRAIGHT END BELL	1	ALUMINUM ALLOY	ZINC PLATING	COLOR:BLACK SYSTEM INTERFERENCE COLOR
11	"O" RING	1	SYNTHETIC RUBBER	NONE	COLOR:BLACK
10	SET SCREW	1	STEEL	ZINC PLATING	COLOR:BLACK SYSTEM INTERFERENCE COLOR
9	RETAINING RING	1	COPPER ALLOY	ZINC PLATING	COLOR:BLACK SYSTEM INTERFERENCE COLOR
8	REAR INSULATOR	1	SYNTHETIC RESIN	NONE	COLOR:BLACK
7	GASKET	1	SYNTHETIC RUBBER	NONE	COLOR:BLACK
6	COUPLING NUT	1	ALUMINUM ALLOY	ZINC PLATING	COLOR:BLACK SYSTEM INTERFERENCE COLOR
5	BARREL	1	ALUMINUM ALLOY	ZINC PLATING	COLOR:BLACK SYSTEM INTERFERENCE COLOR
4	FRONT INSULATOR	1	SYNTHETIC RESIN	NONE	COLOR:BLACK
3	EARTH LUG	1	COPPER ALLOY	SILVER PLATING	
2	CONTACT(EARTH)	1	COPPER ALLOY	SILVER PLATING	CONTACT NO.:D
1	CONTACT(LINE)	6	COPPER ALLOY	SILVER PLATING	CONTACT NO.:A,B,C,E,F,G

**SPECIFICATION**

NUMBER OF CONTACT : 7X#12  
 RATED VOLTAGE : 500VAC POLLUTION DEGREE:2  
 OVER VOLTAGE CATEGORY:II  
 : 250VAC POLLUTION DEGREE:3  
 OVER VOLTAGE CATEGORY:III  
 RATED CURRENT : 23A MAX./ONE CONTACT  
 DIELECTRIC WITHSTANDING VOLTAGE : 2000VAC(1 MINUTE)  
 INSULATION RESISTANCE : 5000MΩ MIN. (AT 500VDC)  
 APPLICABLE WIRE : 3.5mm<sup>2</sup> MAX.

**仕様**

コンタクト:#12コンタクト 7本  
 定格電圧 : 500VAC(汚染度:2/過電圧範疇:II)  
 : 250VAC(汚染度:3/過電圧範疇:III)  
 定格電流 : 23A以下/1芯  
 耐電圧 : 2000VAC(1分間)  
 絶縁抵抗 : 5000MΩ以上(500VDCにて)  
 適用電線 : 3.5mm<sup>2</sup>以下

仕様書(SPECIFICATION) JACS-5080.T95-4	第1版(ORIGINAL DATE) 21.Dec.2005	尺度(SCALE) 1:1	シリーズ(SERIES) JL04V	日本航空電子工業株式会社 JAPAN AVIATION ELECTRONICS INDUSTRY, LTD. 図面番号(DRAWING NO.) SJ105403
製図 DR. T.SUZUKI	製図 DR. T.SUZUKI	名称(TITLE) JL04V-6A20-15SE-EB-R		
担当 CHK. TOKAMURA	担当 CHK. TOKAMURA	質量(MASS)		
査閲 APPD. A. Onogawa	承認 APPD. A. Onogawa	質量(MASS)		