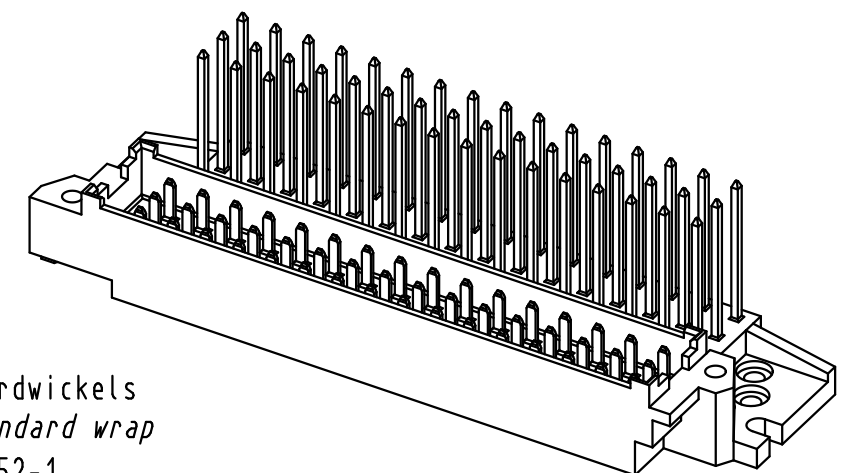
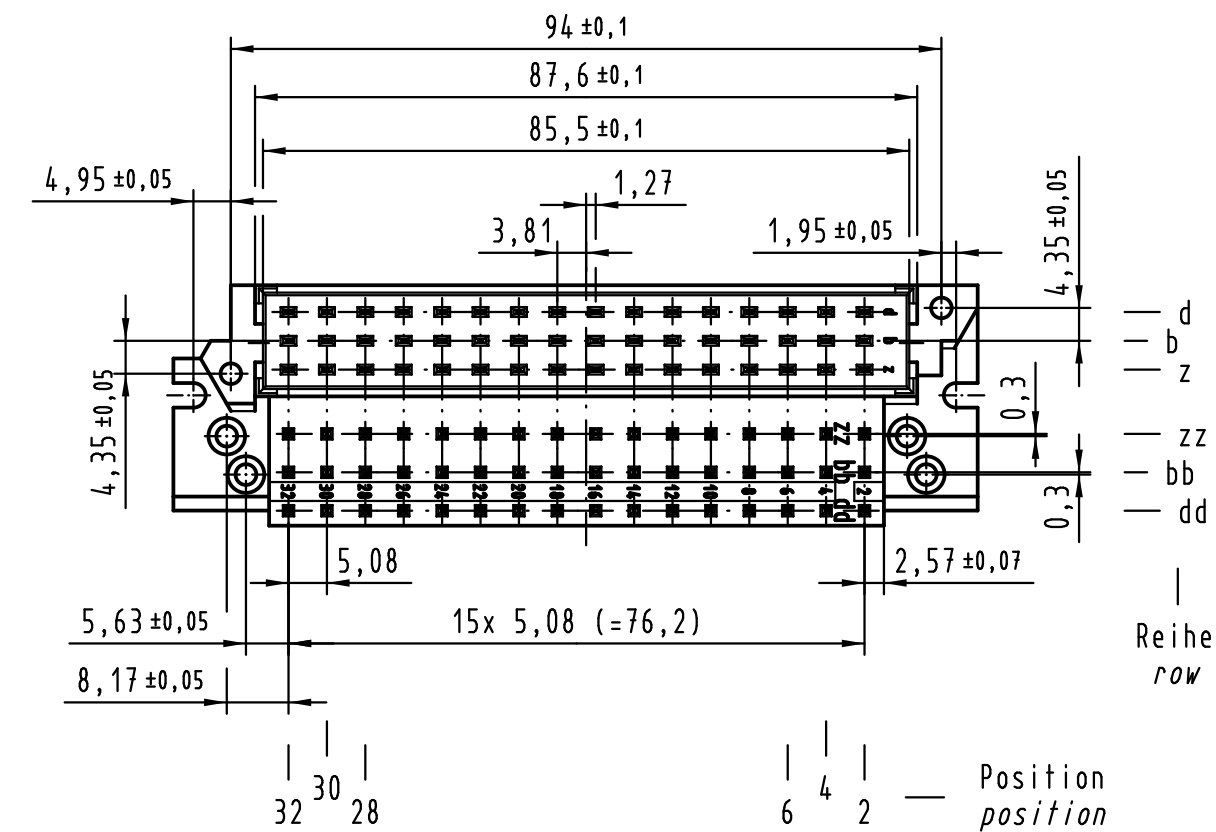
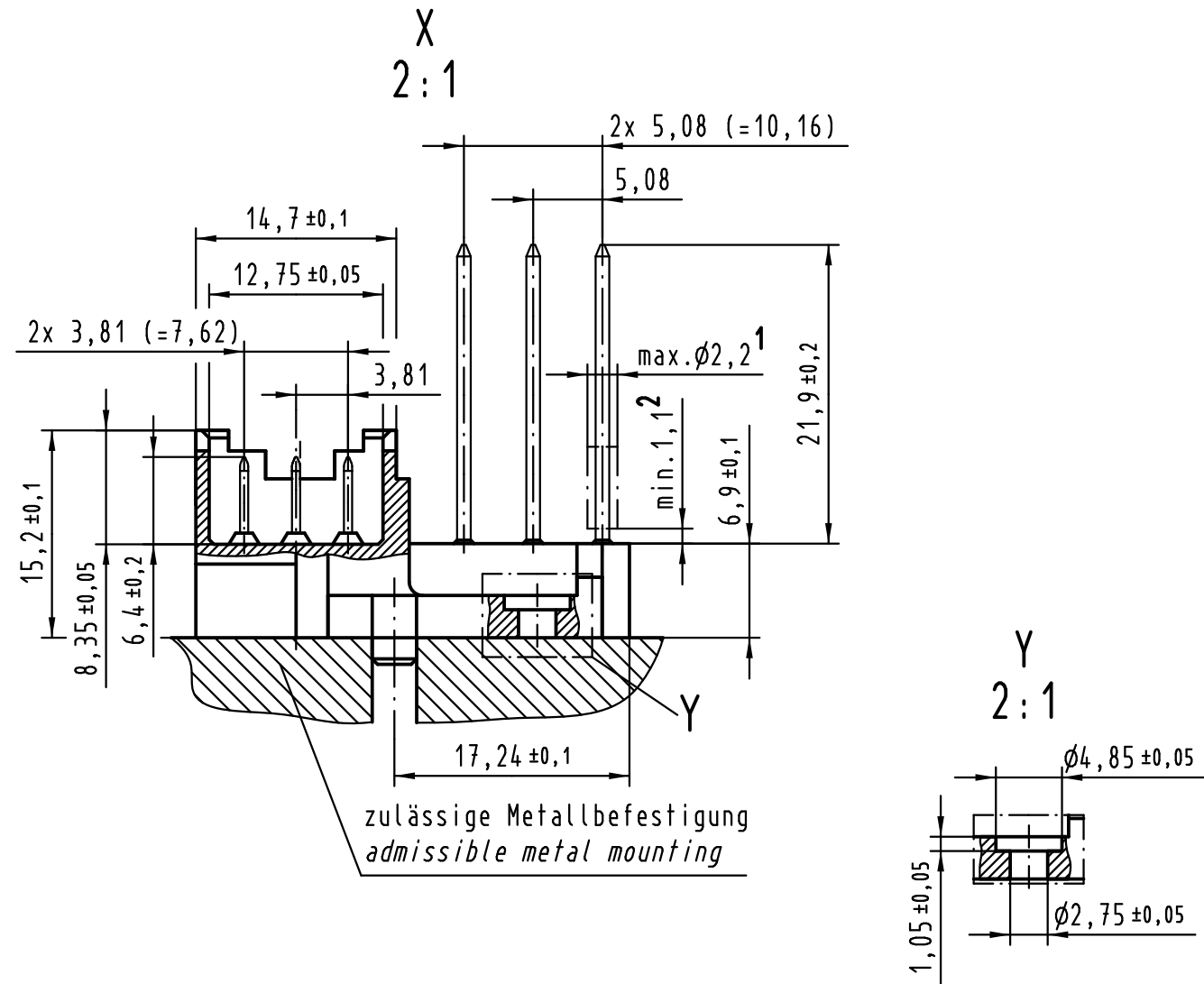
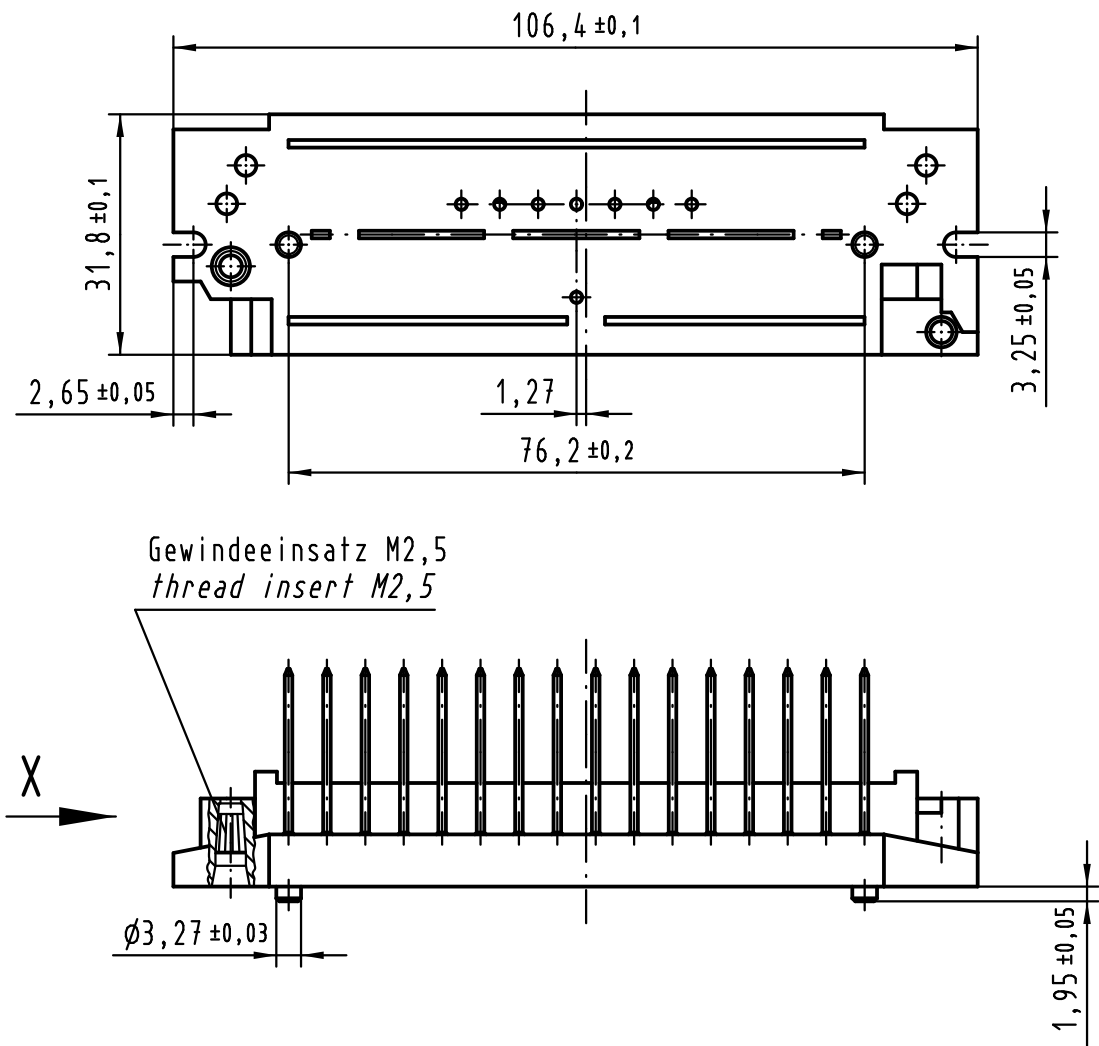


Alle Rechte vorbehalten/ All rights reserved



- 2. bis zum Beginn des Standardwickels
- 2. up until start of the standard wrap
- 1. Standardwickel DIN EN 60352-1
- 1. standard wrap DIN EN 60352-1

	All Dimensions in mm Original Size DIN A 3		Techn. Character. ergänzend/complementary IEC 60603-2			Nicht tolerierte Maße/Free size tolerances ergänzend/complementary IEC 60603-2	
			Dat.	Name	Maßstab/Scale	<b>Bauform/type F</b> <b>Übergangselement U</b> <b>interface connector U</b>	
		Detail.	06.06.06	Leh.	<b>1:1</b> <b>2:1</b>		
		Insp.	06.06.06	Ge.			
		Stand.					
33617			HARTING Electronics GmbH & Co. KG D-32339 ESPELKAMP				<b>TB 09 06 048 2981</b>
Mod.	Dat.	Name					

Blatt/page