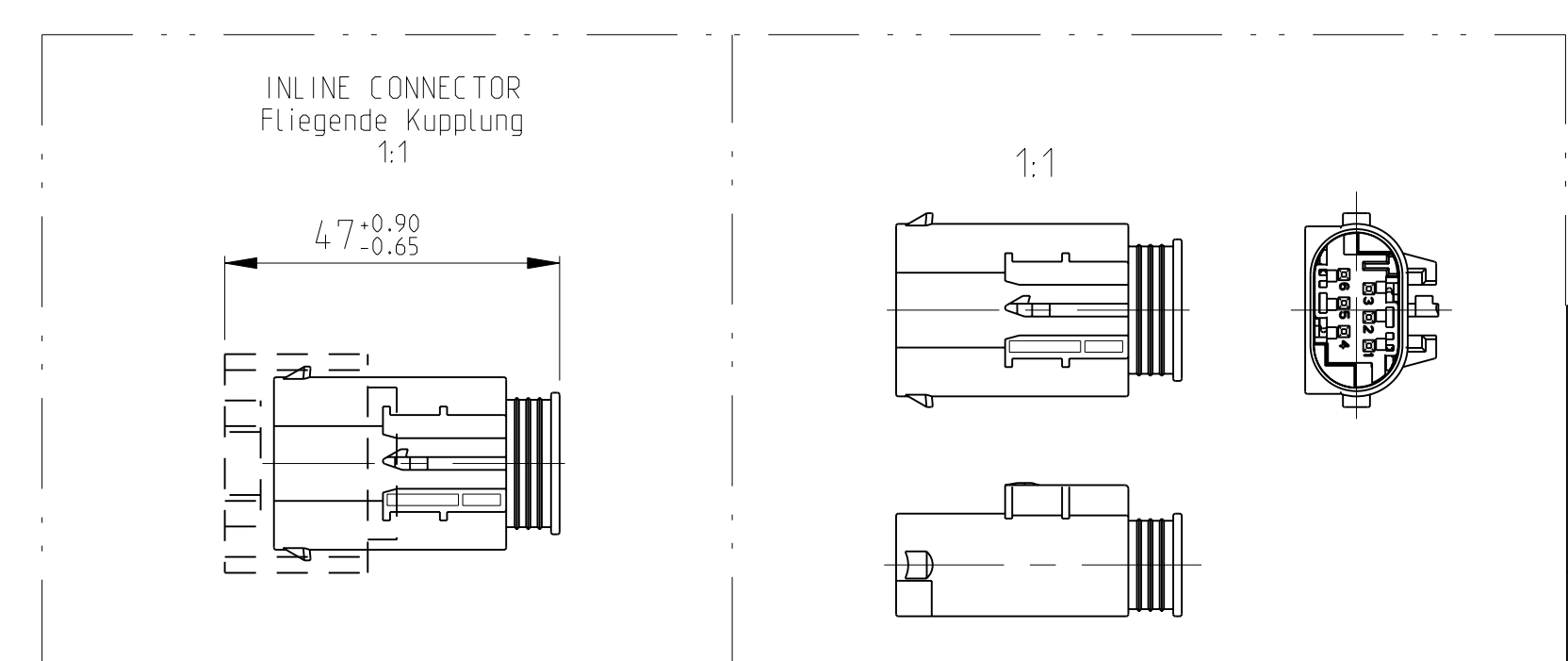
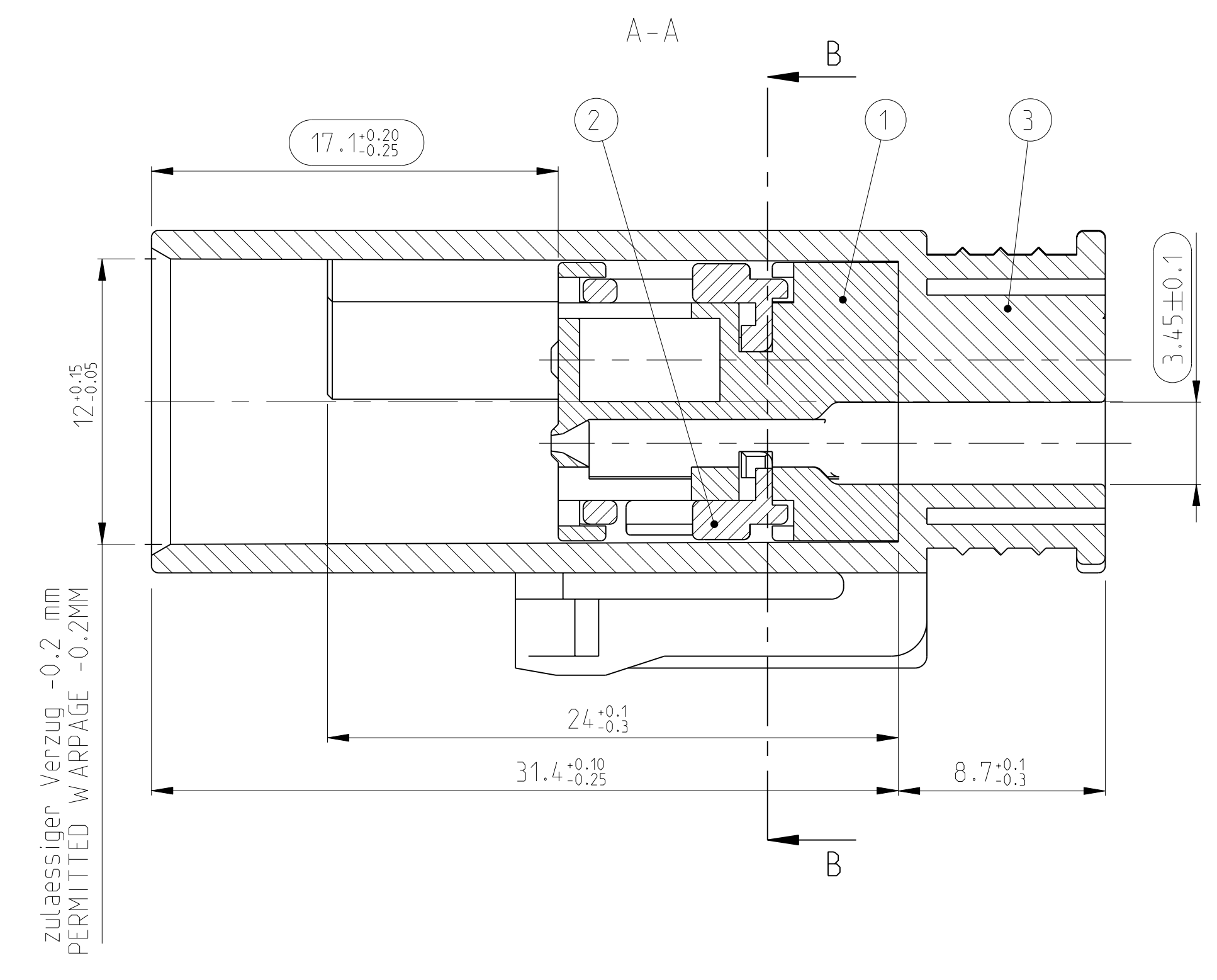


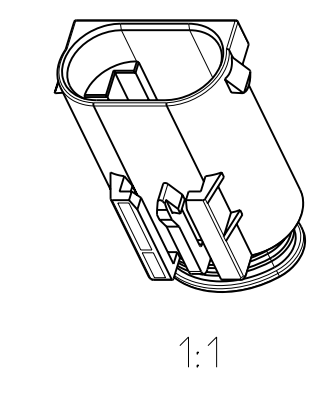
NOTE Bem.	FEATURE Merkmal	TE CONNECTIVITY - No.
8	CONTACTS Kontakte	1394006 VERSION/ Ausfuehr. B
9	AV - INTERFACE AV - Schnittstelle	114-18063-021
10	USEABLE MATING PART Passendes Gegenstück	967678
11	PRODUCT-SPEC. Produkt-Spez.	108-18569-1
12	APPLICATION-SPEC. Verarbeitungs-Spez.	114-18061

Benennung	Masse [kg]	COD	Bestell-Nr. ORDER-NO.	REV	QTY	Benennung Einzelteil TITLE	Werkstoff MATERIAL	Oberflaeche/Farbe SURFACE/CLOUR	ITEM Pos.
Aktives Verbindungselement ACTIV LOCKING DEVICE	0.00872	B	7-967587-3	A	1	Umgehaeuse HOUSING	PBT-GF20	gelb/YELLOW aent./SIM. RAL 1018	3
					2	Schieber (2. KoSi.) RETAINER (2ND LOCK)	PBT-GF15	grau / GREY aehnl./SIM. RAL7037	2
	0.00872	B	6-967587-3	A	1	Stiftgehaeuse PIN HOUSING	PBT-GF15	natur / NATURE	1
					1	Umgehaeuse HOUSING	PBT-GF20	schwarz / BLACK aehnl./SIM. RAL 9011	3
					2	Schieber (2. KoSi.) RETAINER (2ND LOCK)	PBT-GF15	grau / GREY aehnl./SIM. RAL7037	2
	0.00872	B	2-967587-3	A	1	Stiftgehaeuse PIN HOUSING	PBT-GF15	natur / NATURE	1
					1	Umgehaeuse HOUSING	PBT-GF20	natur / NATURE	3
					2	Schieber (2. KoSi.) RETAINER (2ND LOCK)	PBT-GF15	grau / GREY aehnl./SIM. RAL7037	1
	0.00872	A	1-967587-3	A	1	Stiftgehaeuse PIN HOUSING	PBT-GF15	natur / NATURE	2
					1	Umgehaeuse HOUSING	PBT-GF20	schwarz / BLACK aehnl./SIM. RAL 9011	3
	0.00872	A	1-967587-3	A	2	Schieber (2. KoSi.) RETAINER (2ND LOCK)	PBT-GF15	grau / GREY aehnl./SIM. RAL7037	2
					1	Stiftgehaeuse PIN HOUSING	PBT-GF15	natur / NATURE	1



**NOTES:**  
Bemerkungen:

- ONLY THE GERMAN LANGUAGE VERSION IS AUTHORITY. MASSGEBEND IST DER DEUTSCHE TEXT
- CODING 1- 3 AS SHOWN  
Codierung 1- 3 wie gezeichnet
- FUNCTIONAL MEASUREMENTS MARKED WITH ARE DOCUMENTED IN THE EMPB. NOT MARKED MEASUREMENTS ARE MEASURED, BUT NOT DOCUMENTED IN THE EMPB. DEVIATIONS HAVE TO BE CORRECTED  
Funktionsbestimmende Masse, die mit gekennzeichnet sind, werden im EMPB dokumentiert. Nicht gekennzeichnete Masse werden ebenfalls ausgemessen, aber nicht im EMPB dokumentiert. Abweichungen sind zu korrigieren
- SUPPLIER MARK  
Lieferantenkennzeichnung
- MAX. WIRE SIZE RANGE 0.75 MM<sup>2</sup> FLR PERMITTED.  
MAX. INSULATION DIAMETER 1.9 MM.  
QUANTITY SEE WIRE HARNESS DRAWINGS.  
MAX. PERMITTED AVERAGE FOR SINGLE CONTACTS SEE MDS-SPECIFICATION 108-18030-0  
max. zulässiger Leitungsquerschnitt 0.75 mm<sup>2</sup>.  
max. Ausendurchmesser Isolierung 1.9 mm.  
Die Stückzahl ist im Leitungssatz festgelegt.  
Zulässige Strombelastbarkeit der einzelnen Kontakte siehe MDS-Spezifikation 108-18030-0



FILED-DRAWING IS A CONTROLLED DOCUMENT	DATE: 30 JUL 1997	BY: H. Schüller
DESIGNED BY: C. Ott	DATE: 30 JUL 1997	BY: H. Schüller
DRAWING NO: 00779	SCALE: 1:1	REV: A5
CUSTOMER DRAWING	SCALE: 1:1	REV: A5