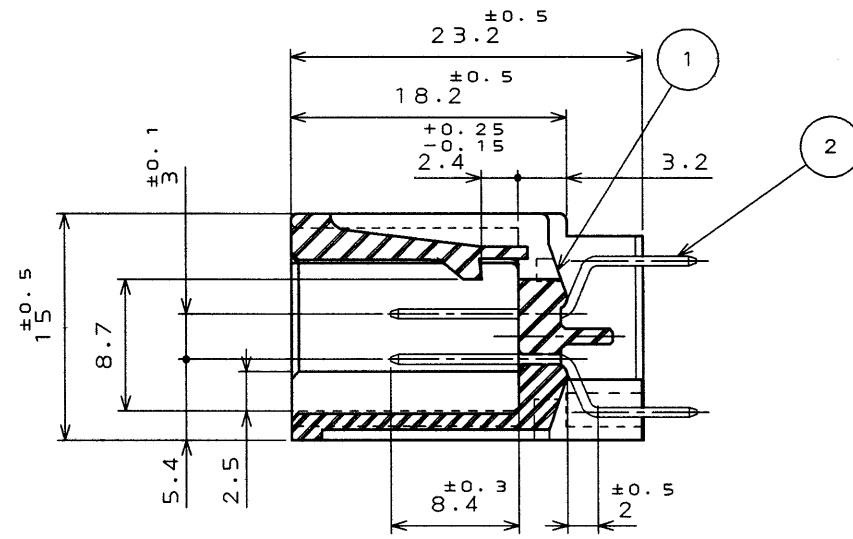
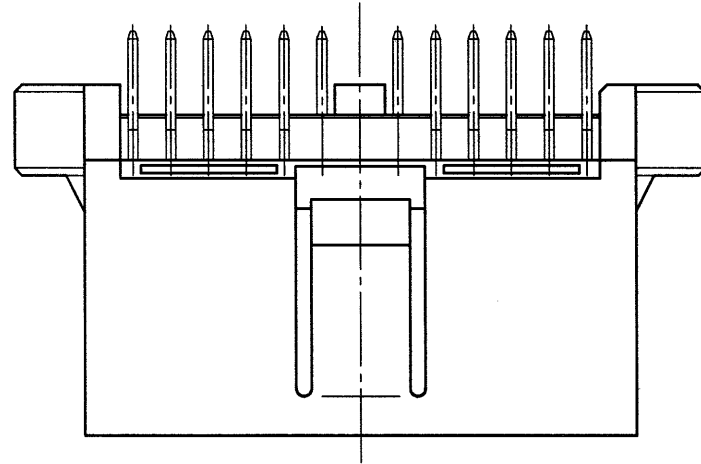
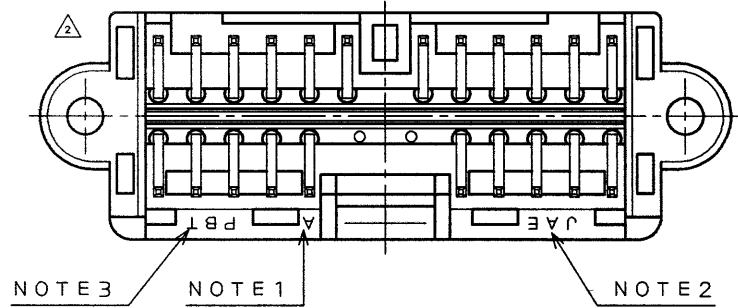


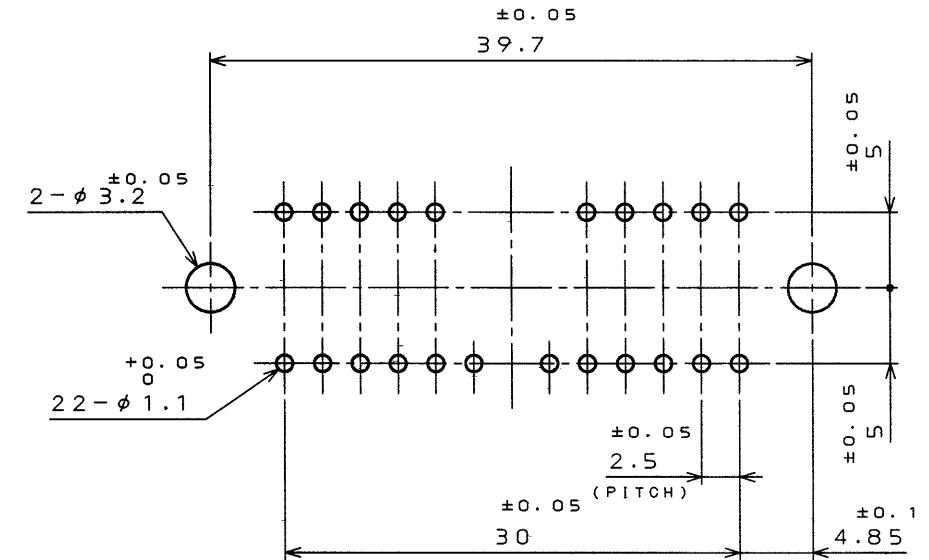
700500S

(ON DRAWING) (台帳用)

版数 REV.	年月日 DATE	DCN NO.	変更内容 DESCRIPTION	製図 DR.	担当 CHK.	査閲 APPD.	承認 APPD.
2	2.Jun.2000	46252	ADDED PART ABSORBING SHRINK.		T.NAKAYA	A. Sakai	Y. Ichiyama



SECT. A-A

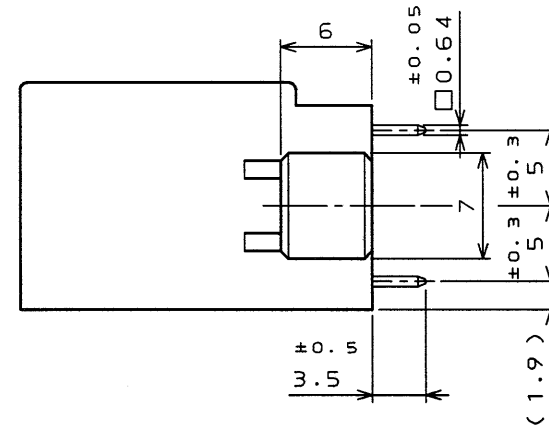
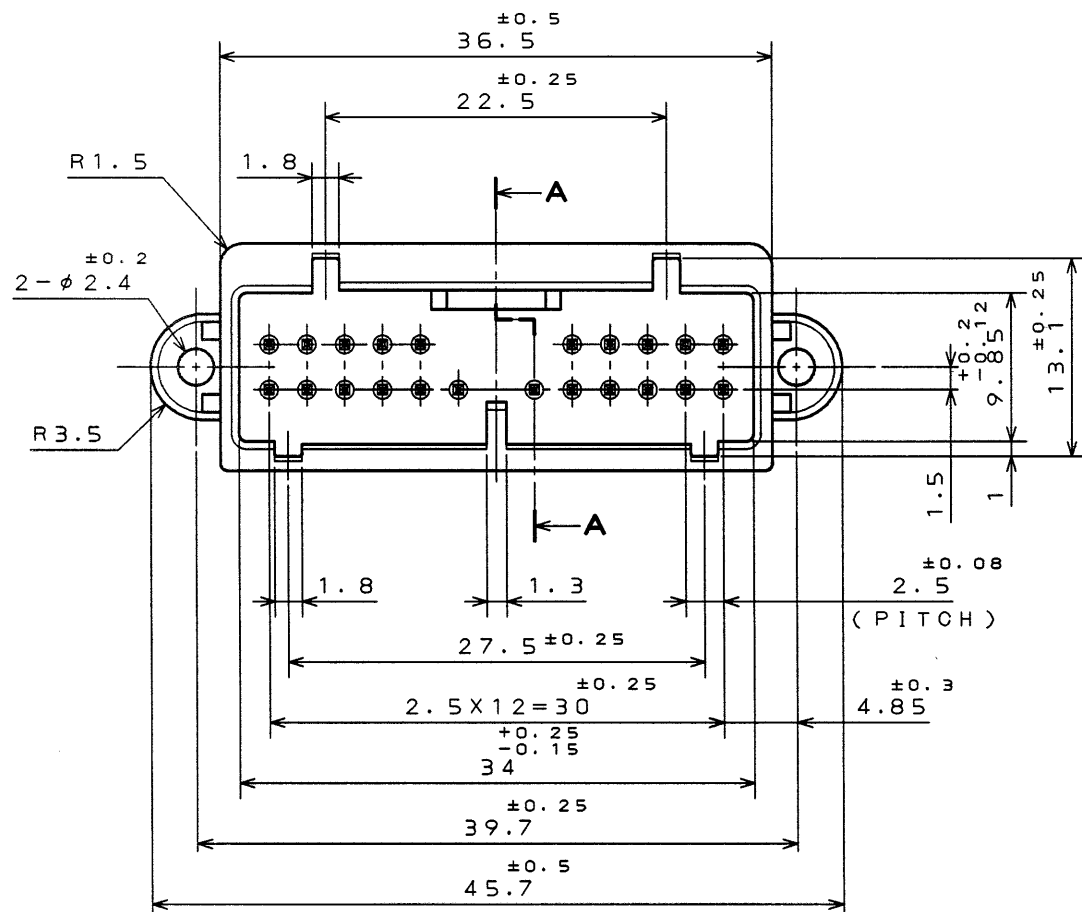


APPLICABLE P.C.B. DIMENTION.(REF.)

基板取付寸法(参考)

THICKNESS t1.6

基板厚 t1.6



- NOTE1. EMBOSS CAVITY DESIGNATOR.  
 2. EMBOSS COMPANY LOGO DESIGNATOR.  
 3. EMBOSS MATERIAL LETTERS.  
 4. NO PLATING ON THE CHAMFERED ENDS CONTACT.

- 注1. 金型マークを浮き出す。  
 2. 社標を浮き出す。  
 3. 材料マークを浮き出す。  
 4. コンタクト先端部に、メッキは付かない。

2	CONTACT	22	BRASS	TIN PLATING	
1	INSULATOR	1	PBT		COLOR:GREEN
符号 NO.	名称 DESCRIPTION	個数 QTY.	材料 MATERIAL	仕上 FINISH	備考 REMARKS
仕様書(SPECIFICATION)		第1版(ORIGINAL DATE) 6.Apr.2000		尺度(SCALES) 2:1	
一般公差(GENERAL TOLERANCE)		製造 DR.		名称(TITLE) IL-AG7-22P -D3T2	
寸法(DIMENSION)		担当 CHK. T.NAKAYA		JAE JAPAN AVIATION ELECTRONICS INDUSTRY, LTD.	
角度(ANGLES)		査閲 APPD. A.SAKAI			
. ±0.8		承認 APPD. Y. ICHIYAMA			
.X ±0.4				図面番号(DRAWING NO.) SJ035004	
.XX ±				重量(WEIGHT)	
.XXX ±					

DOF-C-212D(98.02)

CDS-00-110-10150

SIZE A3

版数  
(REV.)

2