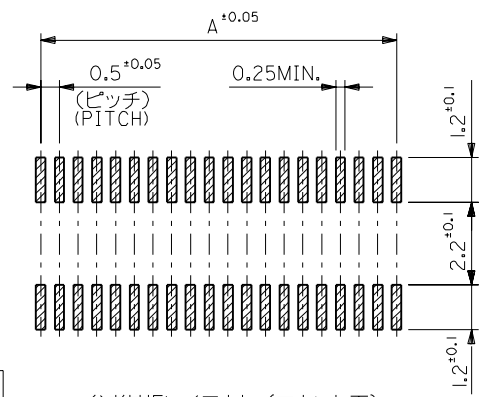
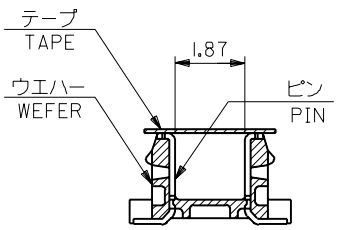
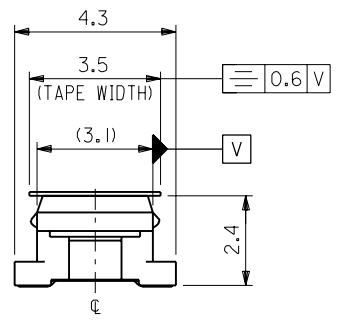


注記 NOTES:

- 使用材料 MATERIAL
ハウジング: LCP/G.F.(COLOR:WHITE),UL94V-0
ターミナル:黄銅 (t=0.15)
TERMINAL:BRASS(t=0.15)
テープ:ポリイミド (t=50μm)
TAPE:PI (t=50μm)
 - メッキ仕様 PLATING
全体仕上げ:金メッキ 0.1μmMIN.
ALL OVER:GOLD 0.1μmMIN.
下地メッキ:ニッケルメッキ 1.5μmMIN.
UNDER PLATING:NICKEL 1.5μmMIN.
 - 基準面 X からのソルダーテールの半田付け面のズレ量は、上方向 0、下方向 0.15MAX.とする。
MISALIGNMENT OF SOLDER TAIL FROM X
: UPPER DIRECTION 0, LOWER DIRECTION 0.15 MAX.
- △ (全極数/2) = 偶数の場合に適用。
APPLY FOR (CIRCUIT/2)=EVEN.
5 嵌合相手: 52991 シリーズ
MATE WITH: 52991 SERIES.
6 テール平坦度は、0.1MAX.
TAIL COPLANARITY TO BE 0.1MAX.

角度 ANGLE	±3°
30以上 OVER	+0.3
10以上 30未満 UNDER	+0.25
10未満 UNDER	+0.2

般公差 GENERAL TOLERANCES	記号 LTR	変更内容 REVISION RECORD	DR. CHK.	日付 DATE
A	変	再作成(JC60660)	5/16	96/3/16
O	新規格作成	新規格作成(JC60600)	5/16	96/2/27



参考基板レイアウト (マウント面)
RECOMMENDED P.C.BOARD
PATTERN DIMENSION (REF.)
(MOUNTING AREA)

7.0	23.8	20.24	19.5	53748-0802	80
7.0	21.3	17.74	17.0	-0702	70
7.0	18.8	15.24	14.5	-0602	60
7.0	16.3	12.74	12.0	-0502	50
7.0	13.8	10.24	9.5	-0402	40
4.0	11.3	7.74	7.0	-0302	30
4.0	8.8	5.24	4.5	53748-0202	20
D	C	B	A	ENG. NO	極数 CIRCUIT

材料 MATERIAL	注記参照 SEE NOTES
仕上げ FINISH	//
適用電線範囲 WIRE RANGE	//
被覆外径 INS. RANGE	//
DRAWN BY '96/2/27 S.AIHARA	CHK'D BY '96/3/16 H.HIRAMOTO
APP'D BY '96/3/16 H.HIRAMOTO	尺 寸 尺 度 SCALE 8 : 1

molex MOLEX-JAPAN CO.,LTD. 日本モレックス株式会社	
REVISE ONLY ON CAD SYSTEM	
TITLE 名称 0.5 BOARD TO BOARD CONN. PLUG WITH TAPE (W/O BOSS, W/O NAIL)	
DWG. NO. (SHEET 1 OF 2)	REV
SD-53748-***2	A

DWG. NO. SD-53748-***2

E

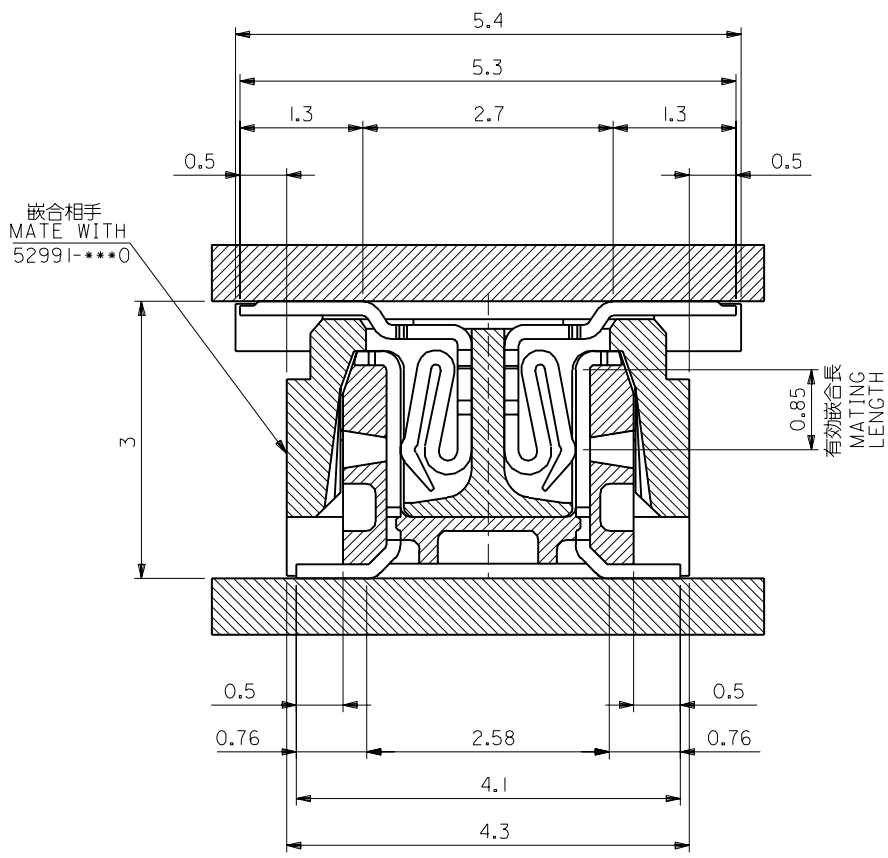
D

C

B

A

DIMENSIONS IN METRIC DO NOT SCALE DRAWING



嵌合断面図 (参考)
MATED DRAWING (REF.)

<table border="1"> <tr> <td>角度 ANGLE</td> <td>±3°</td> </tr> <tr> <td>30°以上 OVER</td> <td>+0.3</td> </tr> <tr> <td>10°以上 30°未満 UNDER</td> <td>+0.25</td> </tr> <tr> <td>10°以下 UNDER</td> <td>+0.2</td> </tr> <tr> <td>一般公差 GENERAL TOLERANCES</td> <td></td> </tr> </table>		角度 ANGLE	±3°	30°以上 OVER	+0.3	10°以上 30°未満 UNDER	+0.25	10°以下 UNDER	+0.2	一般公差 GENERAL TOLERANCES		<table border="1"> <tr> <td>記号 LTR</td> <td>変更内容 REVISION RECORD</td> <td>DR. CHR.</td> <td>日付 DATE</td> </tr> <tr> <td>A</td> <td>変更 (JC60660) REVISD</td> <td>S.AIHARA</td> <td>'96/3/16</td> </tr> <tr> <td>O</td> <td>新規作成 (JC60600) PROPOSE</td> <td>H.HIRAMOTO</td> <td>'96/2/27</td> </tr> </table>	記号 LTR	変更内容 REVISION RECORD	DR. CHR.	日付 DATE	A	変更 (JC60660) REVISD	S.AIHARA	'96/3/16	O	新規作成 (JC60600) PROPOSE	H.HIRAMOTO	'96/2/27	<table border="1"> <tr> <td>材料 MATERIAL</td> <td>注記参照 SEE NOTES</td> </tr> <tr> <td>仕上げ FINISH</td> <td>//</td> </tr> <tr> <td>適用電線範囲 WIRE RANGE</td> <td>//</td> </tr> <tr> <td>被覆外径 INS. RANGE</td> <td>//</td> </tr> <tr> <td>DRAWN BY '96/2/27</td> <td>CHK'D BY '96/3/16</td> </tr> <tr> <td>S.AIHARA</td> <td>H.HIRAMOTO</td> </tr> <tr> <td>APP'D BY '96/3/16</td> <td>尺度 SCALE 20 : 1</td> </tr> <tr> <td>H.HIRAMOTO</td> <td></td> </tr> </table>	材料 MATERIAL	注記参照 SEE NOTES	仕上げ FINISH	//	適用電線範囲 WIRE RANGE	//	被覆外径 INS. RANGE	//	DRAWN BY '96/2/27	CHK'D BY '96/3/16	S.AIHARA	H.HIRAMOTO	APP'D BY '96/3/16	尺度 SCALE 20 : 1	H.HIRAMOTO		<table border="1"> <tr> <td>MOLEX</td> <td>MOLEX-JAPAN CO.,LTD. 日本モレックス株式会社</td> </tr> <tr> <td colspan="2">REVISE ONLY ON CAD SYSTEM</td> </tr> <tr> <td colspan="2">TITLE 名称</td> </tr> <tr> <td colspan="2">0.5 BOARD TO BOARD CONN. PLUG WITH TAPE (W/O BOSS, W/O NAIL)</td> </tr> <tr> <td>DWG. NO. (SHEET 2 OF 2) REV</td> <td>A</td> </tr> <tr> <td>SD-53748-***2</td> <td></td> </tr> </table>	MOLEX	MOLEX-JAPAN CO.,LTD. 日本モレックス株式会社	REVISE ONLY ON CAD SYSTEM		TITLE 名称		0.5 BOARD TO BOARD CONN. PLUG WITH TAPE (W/O BOSS, W/O NAIL)		DWG. NO. (SHEET 2 OF 2) REV	A	SD-53748-***2	
角度 ANGLE	±3°																																																					
30°以上 OVER	+0.3																																																					
10°以上 30°未満 UNDER	+0.25																																																					
10°以下 UNDER	+0.2																																																					
一般公差 GENERAL TOLERANCES																																																						
記号 LTR	変更内容 REVISION RECORD	DR. CHR.	日付 DATE																																																			
A	変更 (JC60660) REVISD	S.AIHARA	'96/3/16																																																			
O	新規作成 (JC60600) PROPOSE	H.HIRAMOTO	'96/2/27																																																			
材料 MATERIAL	注記参照 SEE NOTES																																																					
仕上げ FINISH	//																																																					
適用電線範囲 WIRE RANGE	//																																																					
被覆外径 INS. RANGE	//																																																					
DRAWN BY '96/2/27	CHK'D BY '96/3/16																																																					
S.AIHARA	H.HIRAMOTO																																																					
APP'D BY '96/3/16	尺度 SCALE 20 : 1																																																					
H.HIRAMOTO																																																						
MOLEX	MOLEX-JAPAN CO.,LTD. 日本モレックス株式会社																																																					
REVISE ONLY ON CAD SYSTEM																																																						
TITLE 名称																																																						
0.5 BOARD TO BOARD CONN. PLUG WITH TAPE (W/O BOSS, W/O NAIL)																																																						
DWG. NO. (SHEET 2 OF 2) REV	A																																																					
SD-53748-***2																																																						

THIS DRAWING CONTAINS INFORMATION THAT IS PROPRIETARY TO MOLEX/JAPAN AND SHOULD NOT BE USED WITHOUT WRITTEN PERMISSION
本図面は日本モレックス(株)の所有する情報を含むもので 当社の許可なく複製を禁止する。
EN-OIC(032)MXJ-32

8

7

6

5

4

3

2

1

F

E

D

C

B

A

537482.5/2

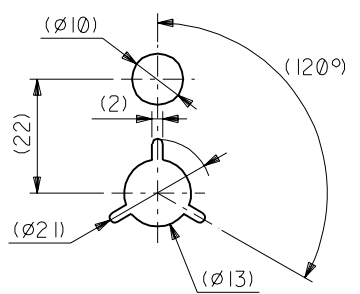
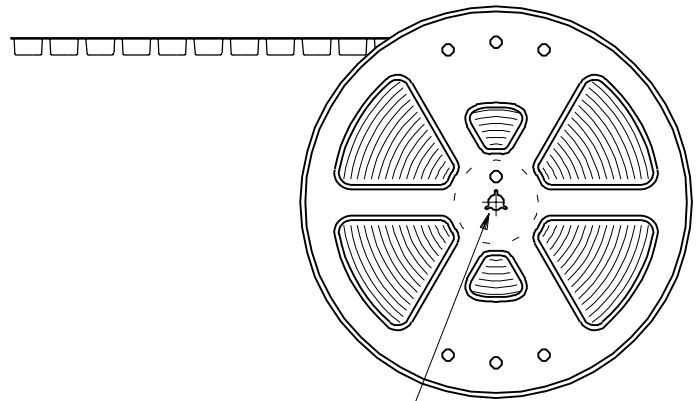
DWG. NO. SD-53748-***4

8 7 6 5 4 3 2 1

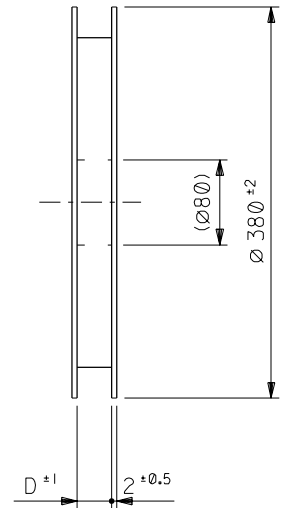
NOTES

- 製品詳細寸法については図面 SD-53748-***2 を参照下さい。
RE DETAILED DIMENSION, SEE SD-53748-***2
- 梱包数量：3000個/リール
NUMBER OF CONNECTORS : 3000PCS/REEL
- リードテープ長さ LEAD TAPE LENGTH

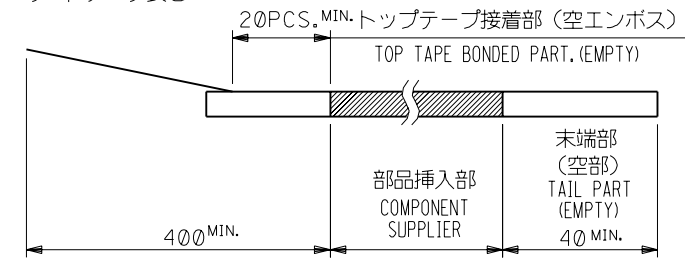
引き出し方向
PULL OUT DIRECTION



DETAIL "F"

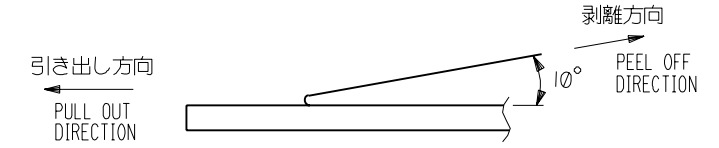


引き出し方向
PULL OUT DIRECTION



- トップテープの剥離強度：0.1N ~ 0.7N (10.2gf ~ 71.4gf)
(剥離方向は下図参照)

尚、本規格値は出荷時に適用。(但し、輸送時に剥離が発生しないこと。)
PEELING OFF FORCE OF TOP TAPE : 0.1N ~ 0.7N (10.2gf ~ 71.4gf)
(PEELING DIRECTION AS SHOWN IN FOLLOWING FIG.)
THIS REQUIREMENT SHOULD BE APPLIED AT SHIPMENT.
PEEL OFF SHOULD NOT BE ALLOWED, DURING TRANSPORTATION.



- 材料 (MATERIAL)

キャリアテープ (CARRIER TAPE) : ポリプロピレン (POLYPROPYLENE)
トップテープ (TOPTAPE) : PET, PE, PEF
リール (REEL) : ポリスチレン (PS) <リサイクル材を含む>
POLYSTYRENE (PS) <RECYCLE MATERIAL CONTAINED>

:MM DIMENSIONS IN METRIC DO NOT SCALE DRAWING

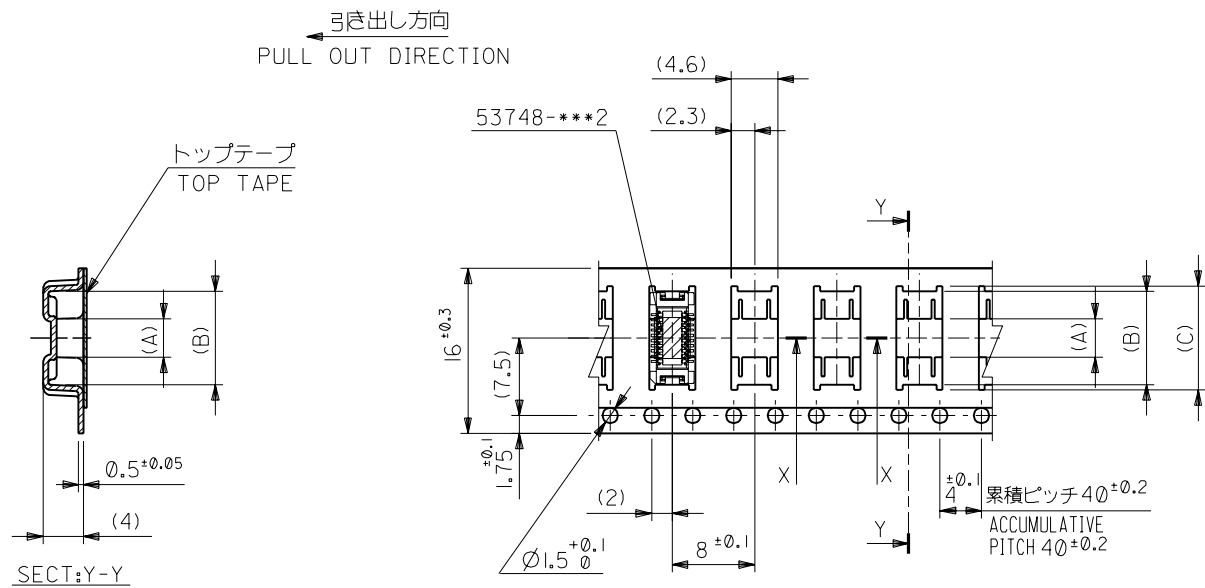
角度 ANGLE	±3°	C	変更 REVISIED (JC2001-0562)	C.O	01/1/22	材料 MATERIAL	注記参照 SEE NOTES
30 以上 OVER	+0.3	B	変更 REVISIED (JC60747)	T.I	06/04/16	仕上げ FINISH	— # —
10 以上 OVER 30 未満 UNDER	+0.25	A	変更 REVISIED (JC60686)	S.A	06/ 4/ 1	適用電線範囲 WIRE RANGE	— # —
10 未満 UNDER	+0.2	0	新規作成 PROPOSED (JC60675)	S.A	06/ 3/25	被覆外径 INS. RANGE	— # —
一般公差 GENERAL TOLERANCES		記号 LTR	変更内容 REVISION RECORD	DR. CHK.	日付 DATE	DRAWN BY 06/ 3/25 S.AIHARA	CHK'D BY 01/1/22 T.IITO
						APP'D BY 01/1/22 M.FUKUSHIMA	尺度 SCALE — # —

MOLEX-JAPAN CO.,LTD. 日本モレックス株式会社	
REVISE ONLY ON CAD SYSTEM	
TITLE 名称 0.5 B+B Conn PLUG Hgt=3 W/TAPE Embstp pkg	
DWG. NO. (SHEET 1 OF 6)	REV C
SD-53748-***4	

8 7 6 5 4 3 2 1

DWG. NO. SD-53748-***4

ALL DIMENSIONS IN METRIC DO NOT SCALE DRAWING



16mm幅キャリアテープ
16mm WIDTH CARRIER TAPE

16	17.5	10.1	9.1	3.7	53748-0204	20
キャリアテープ幅 CARRIER TAPE WIDTH	D	(C)	(B)	(A)	ENG.NO.	極数 CKT.

材料 MATERIAL SHEET 1 OF 6 参照 REFER TO SHEET 1 OF 6		MATERIAL		MATERIAL SHEET 1 OF 6 参照 REFER TO SHEET 1 OF 6		molex MOLEX-JAPAN CO.,LTD. 日本モレックス株式会社	
仕上げ FINISH		—		—		REVISE ONLY ON CAD SYSTEM	
適用電線範囲 WIRE RANGE		—		—		TITLE 名称 0.5 B+B Conn PLUG Hg+3 W/TAPE Embstp pkg	
被覆外径 INS. RANGE		—		—		DRAWN BY '06/ 3/25 S.AIHARA CHK'D BY '01/1/23 T.ITO	
DWG. NO. (SHEET 2 OF 6)		REV		SD-53748-***4		C	

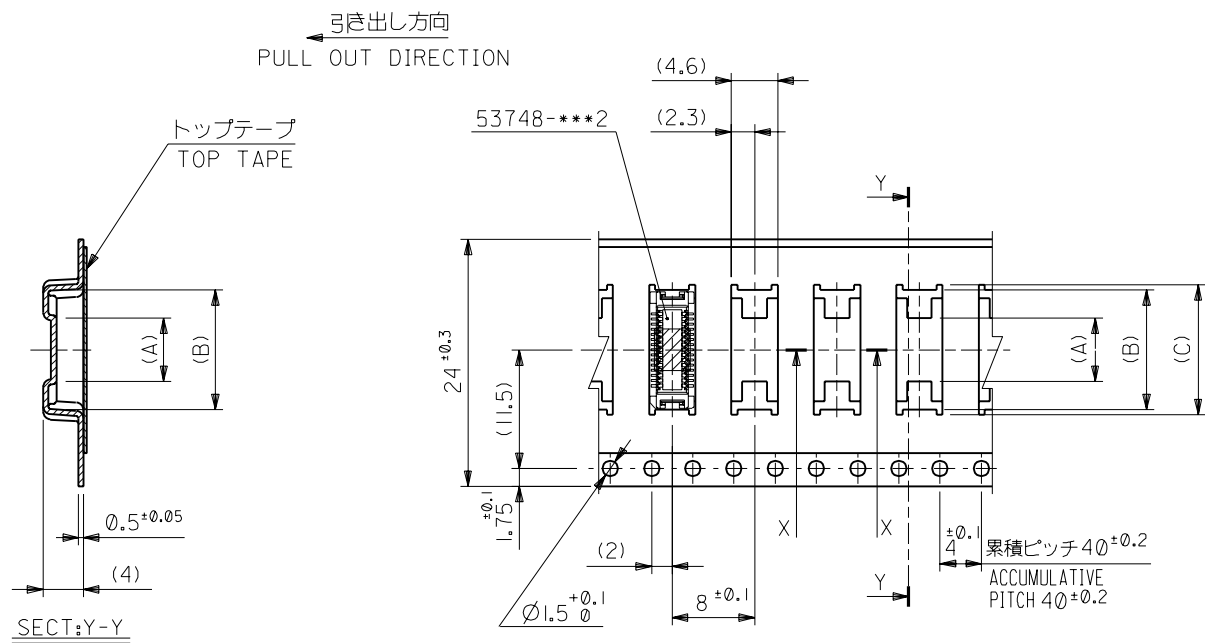
角度 ANGLE	±3°	C	変更 REVISED (JC2001-0562)	C.O	'01/1/23
30°以上 OVER	±0.5	B	変更 REVISED (JC60747)	T.Y	'06/04/16
10°以上 OVER	±0.25	A	変更 REVISED (JC60686)	S.A	'06/ 4/ 1
10°未満 UNDER	±0.2	0	新規作成 PROPOSED (JC60675)	S.A	'06/ 3/25
一般公差 GENERAL TOLERANCES		記号 LTR	変更内容 REVISION RECORD	DR. CHK.	日付 DATE

THIS DRAWING CONTAINS INFORMATION THAT IS PROPRIETARY TO MOLEX(JAPAN) AND SHOULD NOT BE USED WITHOUT WRITTEN PERMISSION
本図面は日本モレックス(株)の所有する情報を含むもので、当社の許可なく複製を禁止する。 EN-01C(032)MXJ-32

5949817.S46

DWG. NO. SD-53748-***4

ALL DIMENSIONS IN METRIC DO NOT SCALE DRAWING



24mm幅キャリアテープ
24mm WIDTH CARRIER TAPE

24	25.5	15.1	14.1	7.4	53748-0404	40
キャリアテープ幅 CARRIER TAPE WIDTH	D	(C)	(B)	(A)	ENG.NO.	極数 CKT.
		12.6	11.6	4.9	53748-0304	30

角度 ANGLE		±3°				材料 MATERIAL SHEET 1 OF 6 参照 REFER TO SHEET 1 OF 6	molex MOLEX-JAPAN CO.,LTD. 日本モレックス株式会社
30°以上 OVER	±0.5	C	変更 REVISED (JC2001-0562)	C.O	01/1/23	仕上げ FINISH	
10°以上 30°未満 OVER UNDER	±0.25	B	変更 REVISED (JC60747)	T.Y	06/04/16	適用電線範囲 WIRE RANGE	TITLE 名称 0.5 B+B Conn PLUG Hgt=3 W/TAPE Embstp pkg
10°未満 UNDER	±0.2	A	変更 REVISED (JC60686)	S.A	06/4/16	被覆外径 INS. RANGE	DRAWN BY 06/4/16 S.AIHARA
一般公差 GENERAL TOLERANCES	記号 LTR	変更内容 REVISION RECORD	DR. CHK.	日付 DATE	APP'D BY 01/1/23 M.FUKUSHIMA	CHK'D BY 01/1/23 T.IITO	DWG. NO. (SHEET 3 OF 6) REV SD-53748-***4 C

THIS DRAWING CONTAINS INFORMATION THAT IS PROPRIETARY TO MOLEX(JAPAN) AND SHOULD NOT BE USED WITHOUT WRITTEN PERMISSION
本図面は日本モレックス(株)の所有する情報を含むもので、当社の許可なく複製を禁止する。 EN-01C(032)MXJ-32

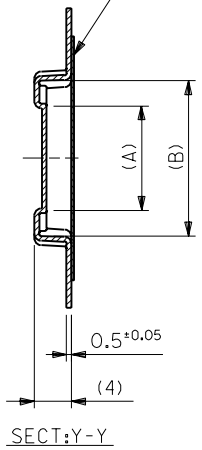
5949817.S45

DWG. NO. SD-53748-***4

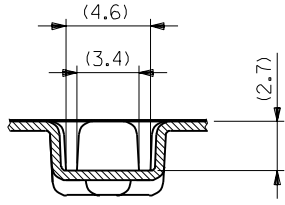
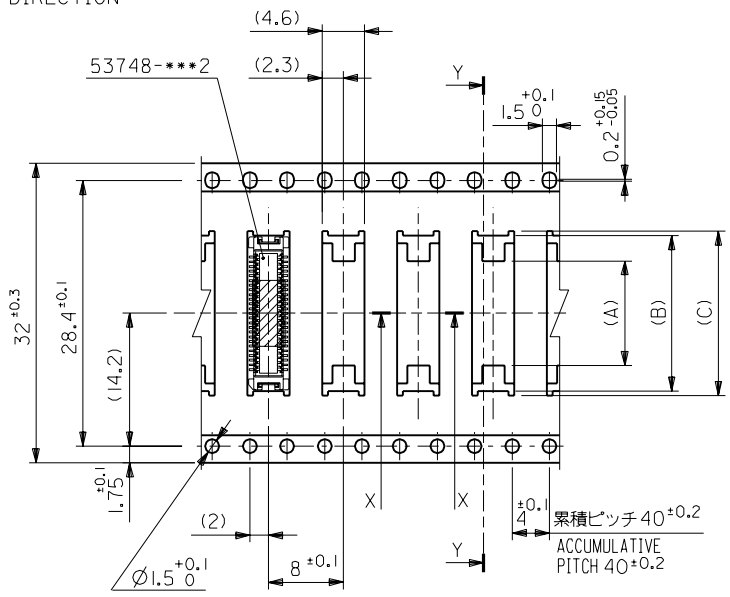
mm DIMENSIONS IN METRIC DO NOT SCALE DRAWING

引き出し方向
PULL OUT DIRECTION

トップテープ
TOP TAPE



SECT:Y-Y



SECT:X-X
(SCALE:4-1)

32mm幅キャリアテープ
32mm WIDTH CARRIER TAPE

累積ピッチ 40±0.2
ACCUMULATIVE PITCH 40±0.2

32	33.5	17.6	16.6	11.2	53748-0504	50
キャリアテープ幅 CARRIER TAPE WIDTH		D	(C)	(B)	(A)	極致 CKT.

材料 MATERIAL SHEET 1 OF 6 参照 REFER TO SHEET 1 OF 6

molex MOLEX-JAPAN CO.,LTD.
日本モレックス株式会社

仕上げ FINISH —

REVISE ONLY ON CAD SYSTEM

適用電線範囲 WIRE RANGE —

TITLE 名称

被覆外径 INS. RANGE —

0.5 B+B Conn PLUG Hgt=3
W/TAPE Embstp pkg

DRAWN BY %/04/16 T.YASUI
CHK'D BY %/11/23 T.ITO

DWG. NO. (SHEET 4 OF 6) REV
SD-53748-***4 C

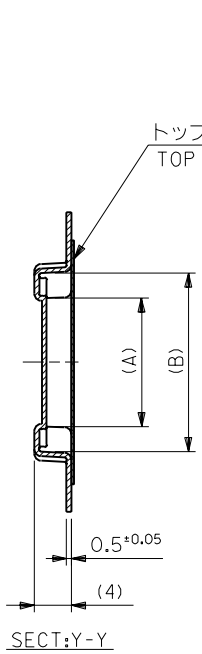
角度 ANGLE	±3°				
30 以上 OVER	±0.3				
10 以上 30 未満 UNDER	±0.25	C	変更 REVISD (JC2001-0562)	C.O	%/11/23
10 未満 UNDER	±0.2	B	変更 REVISD (JC60747)	T.Y	%/04/16
一般公差 GENERAL TOLERANCES		記号 LTR	変更内容 REVISION RECORD	DR. CHR.	日付 DATE

THIS DRAWING CONTAINS INFORMATION THAT IS PROPRIETARY TO MOLEX(JAPAN) AND SHOULD NOT BE USED WITHOUT WRITTEN PERMISSION
本図面は日本モレックス(株)の所有する情報を含むもので 当社の許可なく複製を禁止する。
EN-OIC(032)MXJ-32

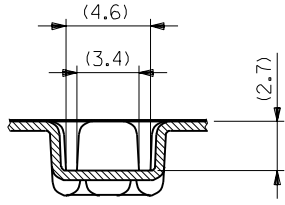
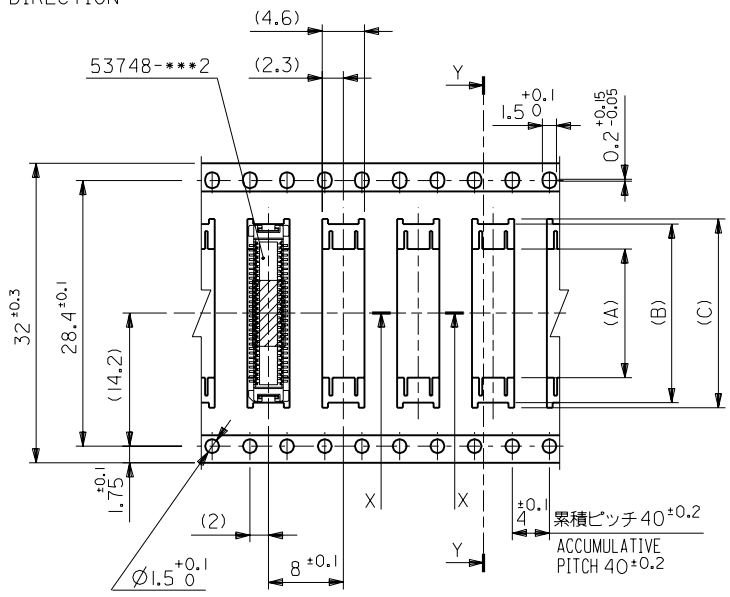
5949817.S42

DWG. NO. SD-53748-***4

ALL DIMENSIONS IN METRIC DO NOT SCALE DRAWING



引き出し方向
PULL OUT DIRECTION



SECT:X-X
(SCALE:4-1)

32mm幅キャリアテープ
32mm WIDTH CARRIER TAPE

32	33.5	20.1	19.1	13.7	53748-0604	60
キャリアテープ幅 CARRIER TAPE WIDTH		D	(C)	(B)	(A)	極致 CKT.

材料 MATERIAL		SHEET 1 OF 6 参照 REFER TO SHEET 1 OF 6		molex MOLEX-JAPAN CO.,LTD. 日本モレックス株式会社	
仕上げ FINISH		—#—		REVISE ONLY ON CAD SYSTEM	
適用電線範囲 WIRE RANGE		—#—		TITLE 名称 0.5 B+B Conn PLUG Hgt=3 W/TAPE Embstp pkg	
被覆外径 INS. RANGE		—#—		DWG. NO. (SHEET 5 OF 6) REV SD-53748-***4 C	
DRAWN BY 96/3/25 S.AIHARA		CHK'D BY 96/11/23 T.ITO			
APP'D BY 96/11/23 M.FUKUSHIMA		尺 度 SCALE —#—			
DR. 日付 CHK. DATE					
角度 ANGLE	±3°	C	変 更 REVISED (JC2001-0562)	C.O. T.I	96/11/23
30 以上	±0.3	B	変 更 REVISED (JC60747)	T.Y. M.F	96/04/16
10 以上 30 未満	±0.25	A	変 更 REVISED (JC60686)	S.A M.F	96/4/1
10 未満	±0.2	O	新規作成 PROPOSED (JC60675)	S.A M.F	96/3/25
一般公差 GENERAL TOLERANCES		記号 LTR	変更内容 REVISION RECORD	DR. CHK.	日付 DATE

THIS DRAWING CONTAINS INFORMATION THAT IS PROPRIETARY TO MOLEX(JAPAN) AND SHOULD NOT BE USED WITHOUT WRITTEN PERMISSION
本図面は日本モレックス(株)の所有する情報を含むもので 当社の許可なく複製を禁止する。
EN-OIC(032)MXJ-32

5949817.S43

