

5

4

3

2

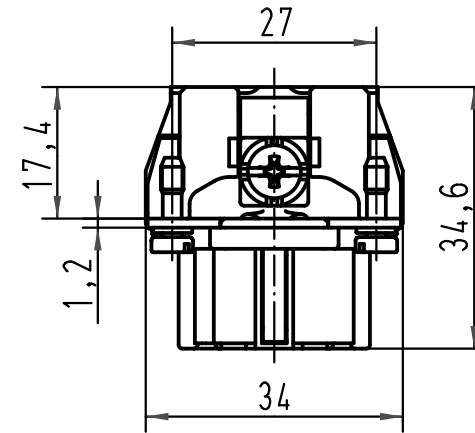
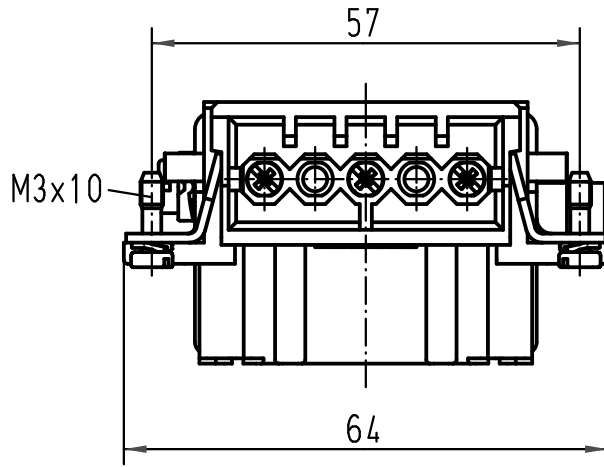
1

D

C

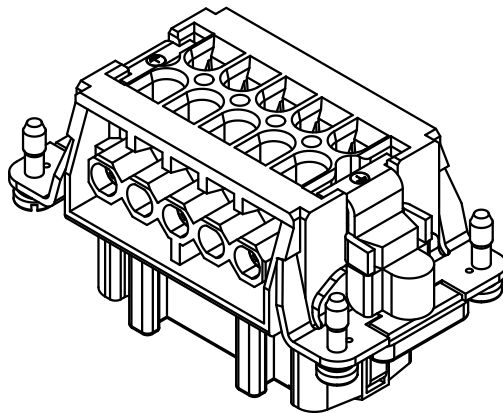
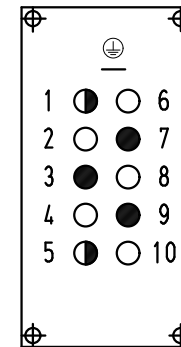
B

A



Kontaktanordnung (Ansicht Anschlussseite)
contact arrangement (view from terminal side)

- Arbeitskontakte
working contacts
- ◐ Schaltkontakte
relay contacts
- Leerstelle
without contacts



ALL Dimensions in mm Original Size DIN A 4		Techn. Character.			Nicht tolerierte Maße/ Free size tolerances	
			Dat.	Name	Maßstab/ Scale 1:1	Han 3HvE-F-s Buchseneinsatz/female insert
		Detail.	25.09.07	DY		
		Insp.		SCH		
		Stand.				
413214		HARTING Electric GmbH & Co. KG D-32339 Espelkamp				TB 09 34 003 2701 Sub. f. TB 09 34 0.. 2701 v.23.03.01
Mod.	Dat.	Name				