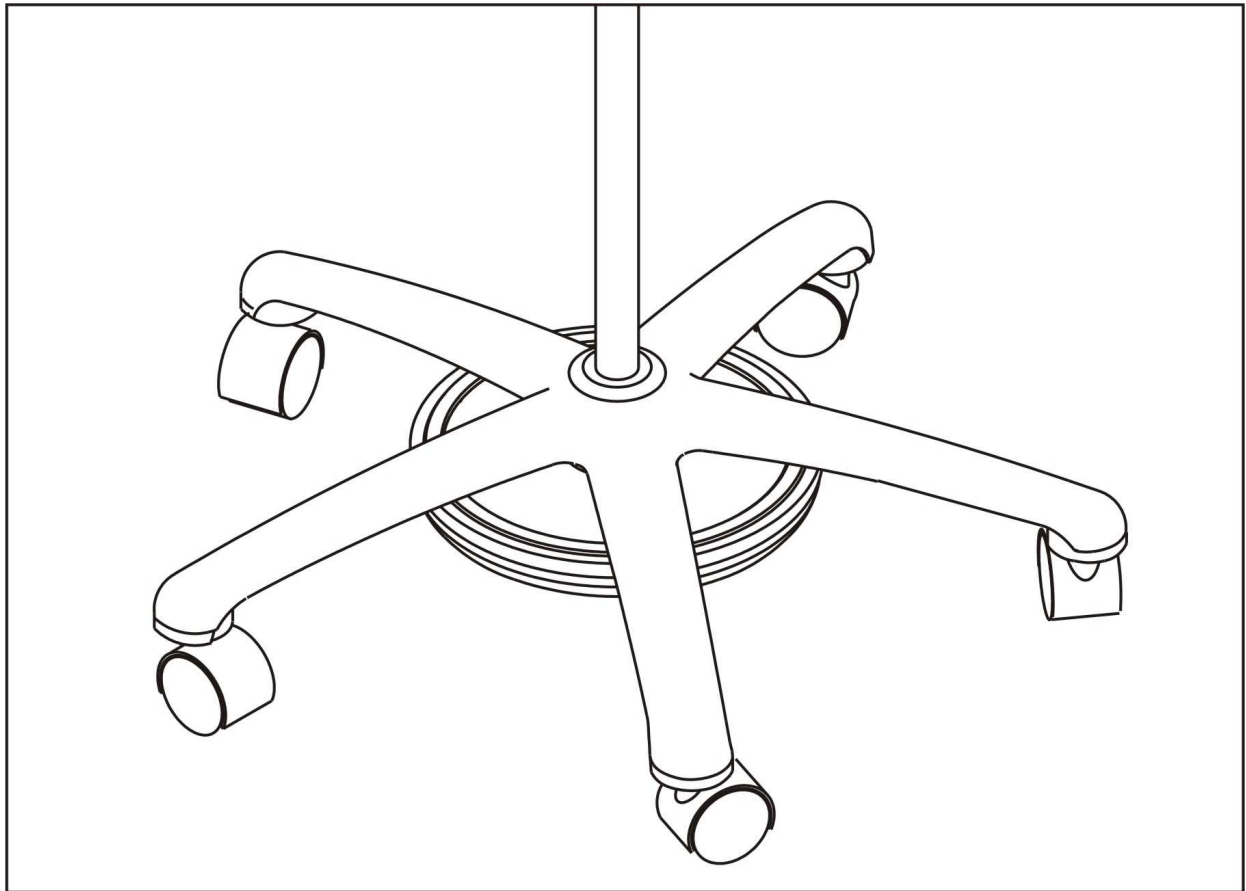
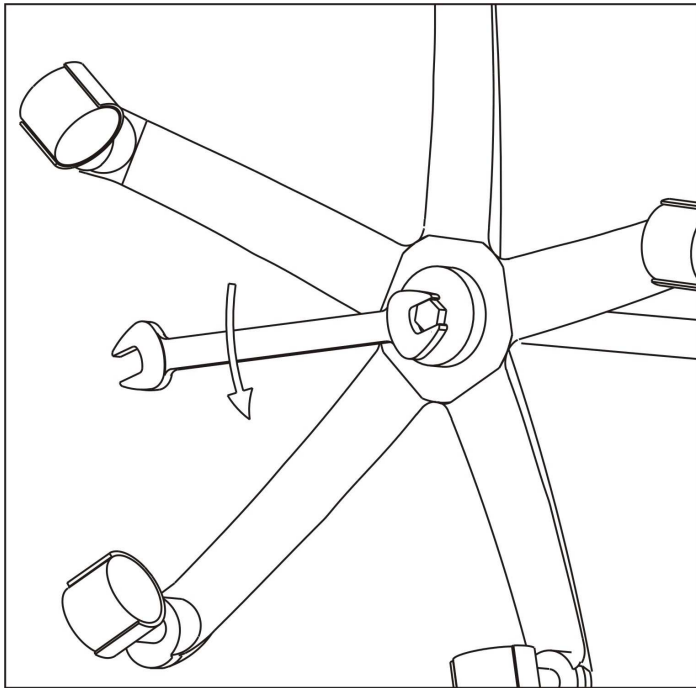


## **Assembly manual extra weight Trolley**

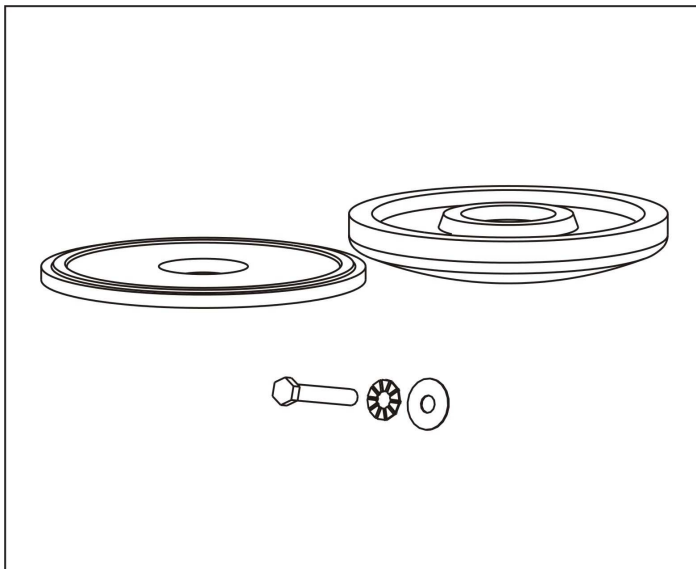
### **Trolley Montageanleitung für das Zusatzgewicht**





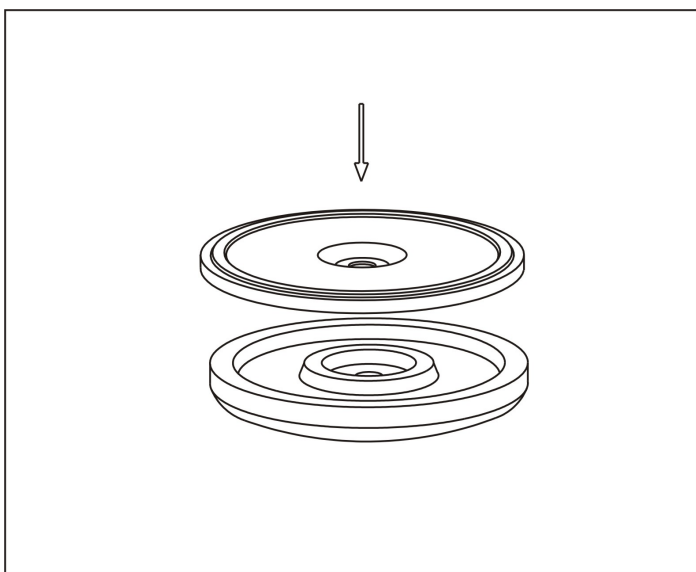
1. Unscrew the bolt underneath the trolley

Lösen Sie die Schraube unter dem Trolley.



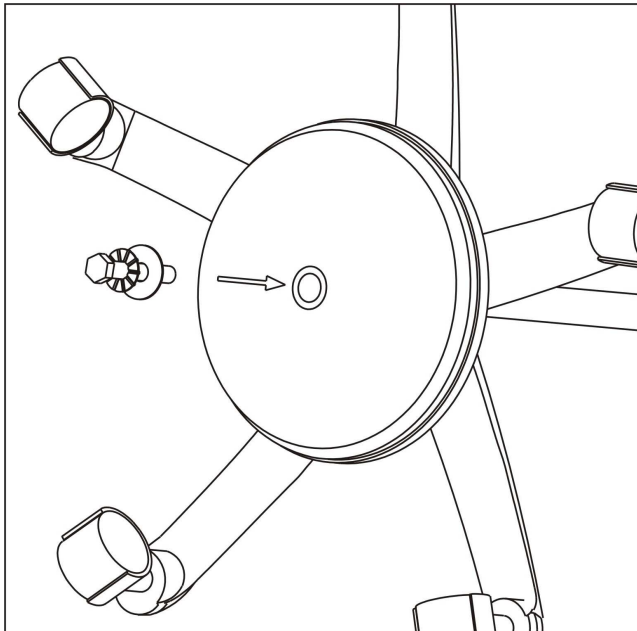
2. The extra weight kit consists of cast iron weight, metal cover and 1 bolt with washer

Das Zusatz-Set beinhaltet ein Gewicht aus Gusseisen, eine Metallabdeckung und eine Schraube mit Unterlegscheibe



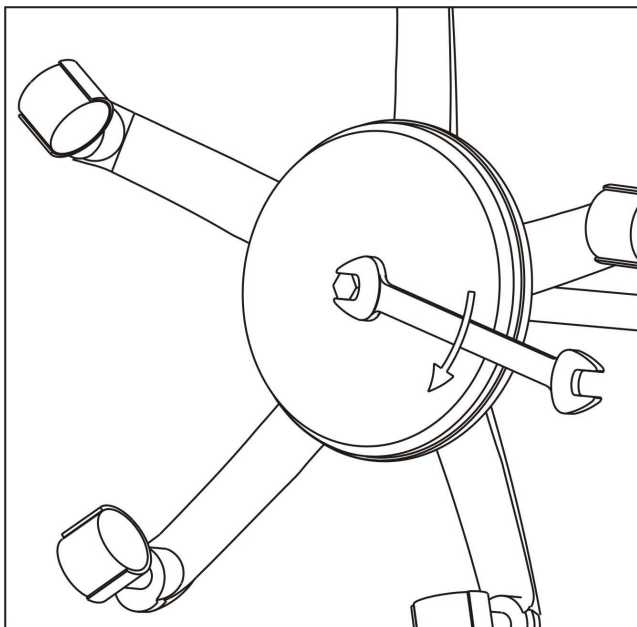
3. Place the metal cover on top of the flat surface of the cast iron weight

Legen Sie Metallabdeckung mit der Oberseite auf die flache Seite des Gewichts.



4. Place the weight and the cover under the trolley, see pic. Face the metal cover closest to the trolley.

Platzieren Sie das Gewicht und die Abdeckung zusammen unter dem Fuß des Trolleys (s.Abb.).



5. Place the bolt with washer through the weight and inside the trolley. Tighten the bolt with a tool, see pic.

Legen Sie die Unterlegscheibe unter die Schraube und stecken Sie diese dann durch das Gewicht in den Fuß des Trolleys.  
Ziehen Sie die Schraube mit einem passenden Werkzeug fest (s.Abb.).

**Manufactured by:**  
Luxo  
5 Westchester Plaza  
Elmsford, New York 10523  
Ph: 800-222-5896  
Fx: 800-648-2978  
office@luxous.com  
www.luxous.com