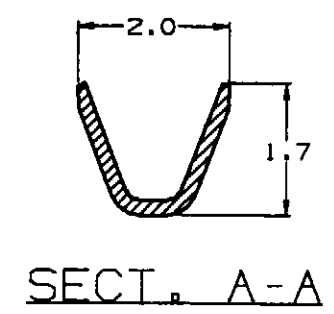
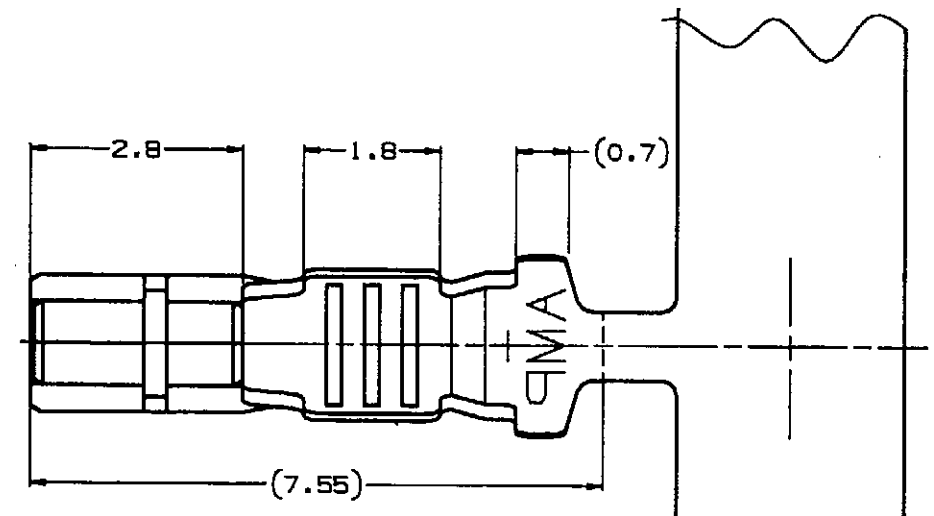
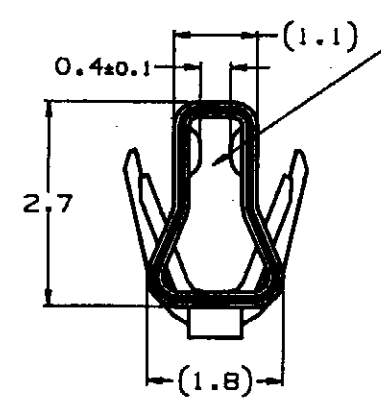


NUMBER
C-917683

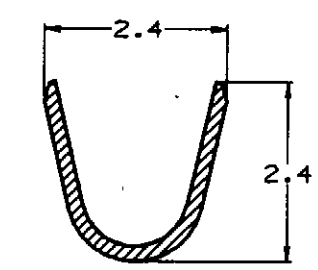


METRIC

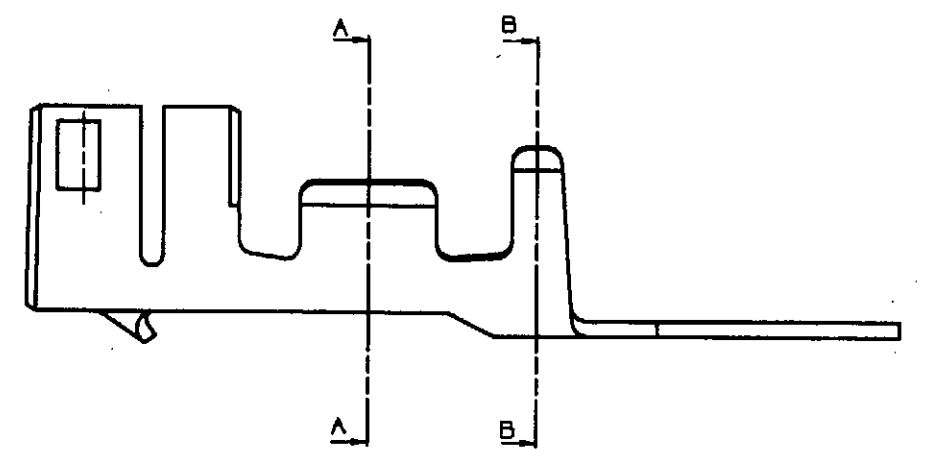
MATE 0.64SQ. POST
0.64角ポストと嵌合



SECT. A-A



SECT. B-B



- 注記:
1. 使用ハウジング型番: 917686/917697
 2. 製品規格: 108-5459
 3. 取付適用規格: 114-5203

- NOTES:
1. USE HOUSING P/N 917686/917697
 2. PRODUCT SPEC. ; 108-5459
 3. APPLICATION SPEC. ; 114-5203

PRINT DIST
単位: 長さ DIMENSIONS IN MM. DO NOT SCALE PRINT

				PRE TINNED PHOSPHOR BRONZE (0.2t)		C-917683-1	
				銅めっき赤黄銅 (板厚0.2)			
				MATERIAL & FINISHI		PART NO.	
				材質及び仕上げ		型番	
Copyright © 19 年		Copyright © 19 年		AMP		日本イー・エム・ピー株式会社 Tokyo, Japan	
日本イー・エム・ピー株式会社		AMP (Japan), LTD. ALL RIGHTS RESERVED.					
適合電線径 (WIRE RANGE)		被覆外径 (INSULATION DIA.)		名称 (NAME)			
0.3 - 0.53mm (AWG#22-#20)		1.4 - 1.8 mmφ		2.5mm シグナルダブルロック リセブタクル コンタクト (L)			
材料 (MATERIAL)		仕上 (FINISH)		2.5mm SIGNAL DBL-LOCK REC. CONT.			
SEE TABLE		SEE TABLE		一般公差 (GENERAL TOLERANCE)			
表参照		表参照		10mm ±0.2		B J C-917683	
A 変更 FJ00-0287-97 N.N		DR. 29 MAY '95 Y.NOGUCHI		10mm MAX 30mm ±0.25		REV. A	
O 作成 FJ00-2824-95 Y.N.Y.N		DE. 29 MAY '95 Y.NOGUCHI		30mm MAX 100mm ±0.3		SHEET 1 OF 1	
LTR 変更 (REVISION RECORD)		DR CHK DATE		角度: ±3°		尺 (SCALE) 10-1	
		CHK. 29 MAY '95 Y.KASHIWA		APP. 29 MAY '95 Y.KASHIWA		REV. A	

AMP-J010-2C
REV. 3/93

(CUSTOMER DRAWING) 参考図面