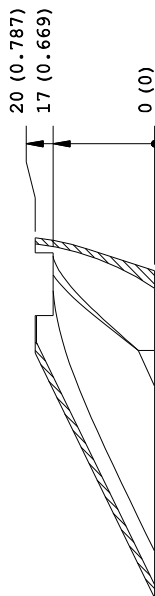
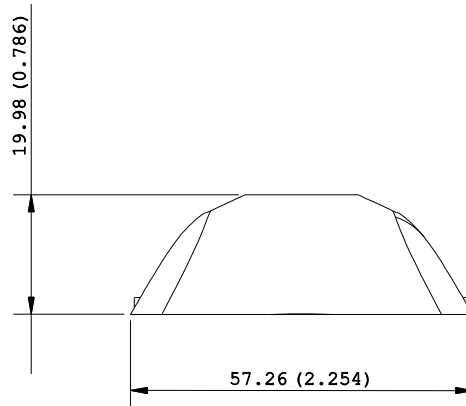
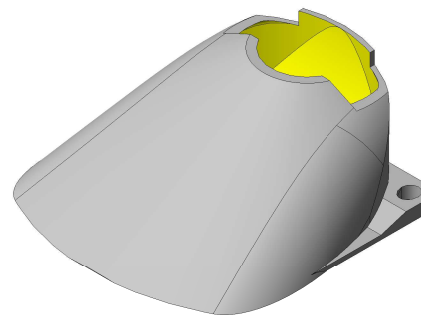
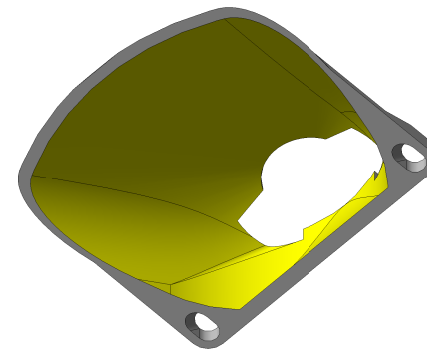
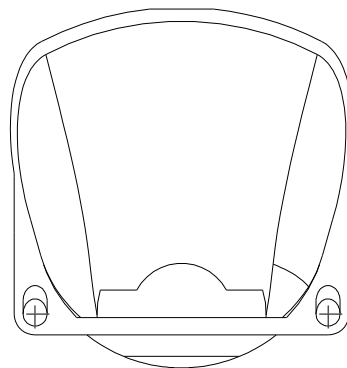
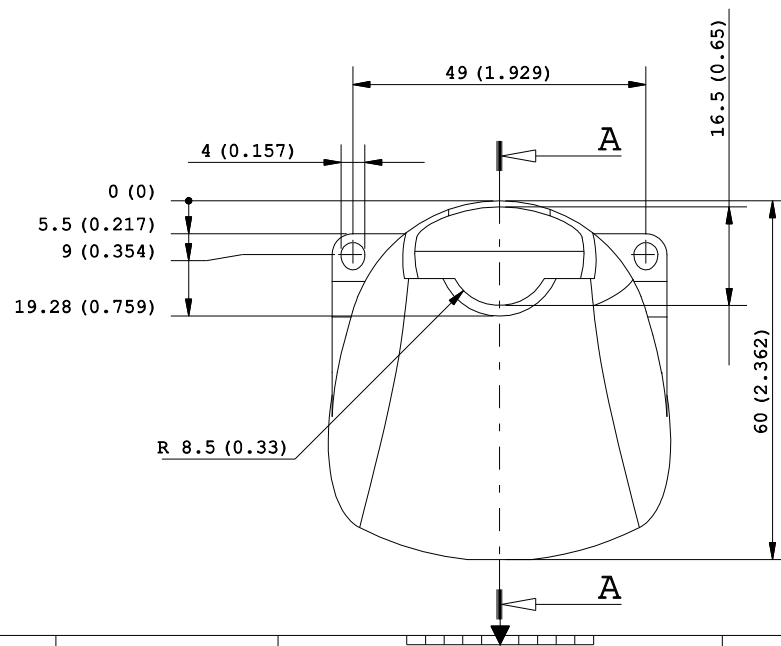


NOTE:

- Dimensions in inches into brackets
- For missing dimensions see 3D file
- Yellow surfaces must be polished



A-A



''Progetto e disegno di proprietà della KHATOD OPTOELECTRONIC s.r.l. Le soluzioni tecniche adottate in questo disegno sono di nostra esclusiva proprietà e quindi, a norma delle vigenti leggi, ne è vietata la riproduzione e la veicolazione a terzi senza nostra autorizzazione scritta.''

PARTICOLARE : ASYMMETRICAL REFLECTOR		DISEGNATORE : GV	PROGETTO : ComVAS
CODICE : KCLP 1829 CR		VISTO : LM	CONTR: LM/GV
KHATOD Via Monfalcone, 41 Cinisello Balsamo MILANO ITALIA WWW.KHATOD.COM		DATA : 28/05/2014	
Tutte le dimensioni in mm. Toll. Gen. +/- 0.20 mm		TRATTAMENTI TERMICI: No One	MATERIALE: PC
		SCALA : 1 : 1	FOGLIO : 1 of 1