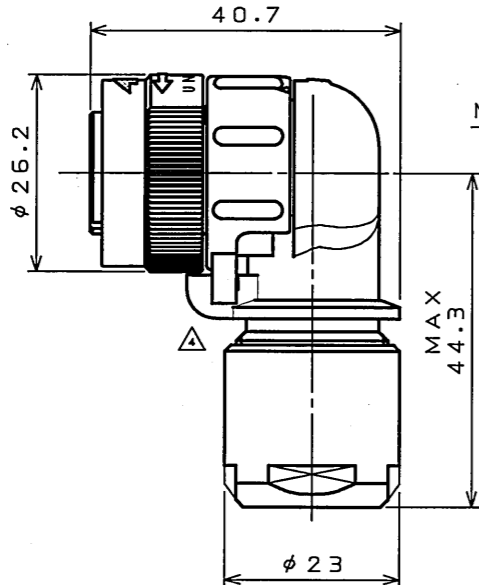
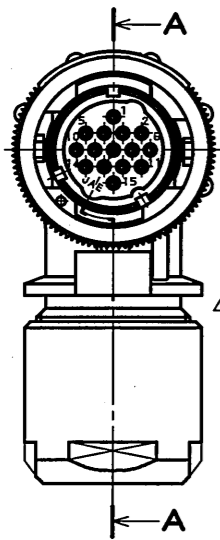
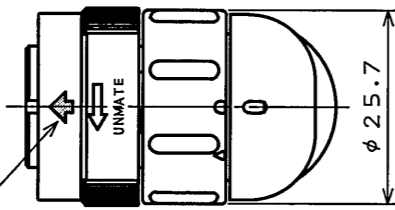


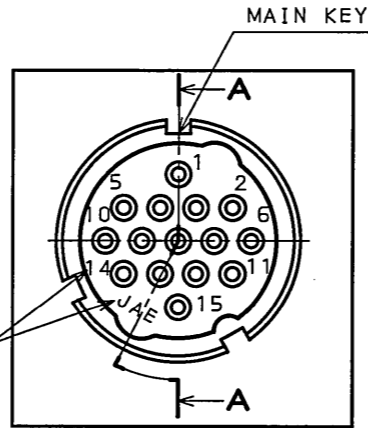
8ZES01RS

('ON 0NIMVHD)各異図

WHITE MARKING AS INDICATED
白マーキング表示



NOTE 3



INSERT ARRANGEMENT (SCALE 2:1)
インサート配列図 (尺度 2:1)

版数 REV.	年月日 DATE	DCN NO.	変更内容 DESCRIPTION	製図 DR.	担当 CHK.	査閲 APPD.	承認 APPD.
2	9.Mar.2006	059590	REVISED APPLICABLE CONTACTS	—	T.SUZUKI	T.OKAMURA	A.ONOGAWA
3	7.Aug.2006	060801	CORRECT AN ERROR	—	T.SUZUKI	T.OKAMURA	A.ONOGAWA
4	20.Nov.2007	064307	REVISED FORM	—	T.SUZUKI	T.OKAMURA	E.matsumoto

- NOTE1. CONTACTS ARE SOLD SEPARATELY. THE APPLICABLE CONTACTS ARE LISTED IN THE TABLE-1.
 2. THE PART NUMBER SHALL SPECIFY THE AVAILABILITY OF THE BUSHING, AND THE APPLICABLE CABLE SIZE. SEE TABLE-2 FOR RESPECTIVE PART NUMBERS, THEIR APPLICABLE CABLES, AND THEIR BUSHING COLORS.
 3. CONTACT POSITION NUMBER & COMPANY LOGO "JAE" ARE MARKED AS INDICATED.
 4. CONFIRM THE TOOL HANDLING MANUAL FOR THE DETAILS OF WIRE SPECIFICATION IN THE TABLE-1.
 5. JIG ADJUSTMENT IS REQUIRED WHEN USING 350-D02-2.
 注1. コネクタは別売り品であり、適用コネクタは表-1による。
 2. 本製品は品名によりブッシング部品 ④ の有無及び、適用ケーブルが異なる。品名、ブッシングの有無、適用ケーブル及び、色相は表-2による。
 3. 図示の位置に端子番号及び社名を表示する。
 4. 電線仕様詳細は、表-1の工具取扱説明書を確認してください。
 5. 350-D02-2を使用する場合は、治具の調整が必要となります。

TABLE-1【APPLICABLE GRIMP CONTACT】

CONTACT SIZE コンタクト サイズ	PIECE 区分	APPLICABLE CONTACTS 適用コネクタ品名		TYPE タイプ	APPLICABLE WIRE (NOTE4) 適用電線(注4) AWG No.	TYPE 工具種別	APPLICABLE TOOL AND APPLICABLE WIRE 適用工具と適用電線		TOOL HANDLING MANUAL 工具取扱説明書
		SOCKET CONTACT ソケットコネクタ	DWG No. 製品図面番号				適用工具	適用電線	
#22	INDIVIDUAL (100 CABLES) バラ状(100本)	JN1-22-20S-R-PK0100	△	PRESS プレス	#20~#21 △	MANUAL 手動	OT150-2-JN1-D	△ #20, #21, #25	T700253
		JN1-22-22S-PK0100			#21~#25		OT150-2-JN1-E	△ #21, #23, #25	
		JN1-22-26S-PK0100	SJ035503		#26~#28		OT150-2-JN1-B	#22~#24, #26~#28	
	REELS (10000 CABLES) リール状(10000本)	JN1-22-20S-R-10000	△	PRESS プレス	#20	SEMI- AUTOMATIC 半自動	350-JN1-20 OR 350-D02-2(NOTES)	#20~#28	T703294 T703082
		JN1-22-22S-10000			#21~#25				
		JN1-22-26S-10000	SJ035504		#26~#28				

TABLE-2【APPLICABLE WIRE DIM.】

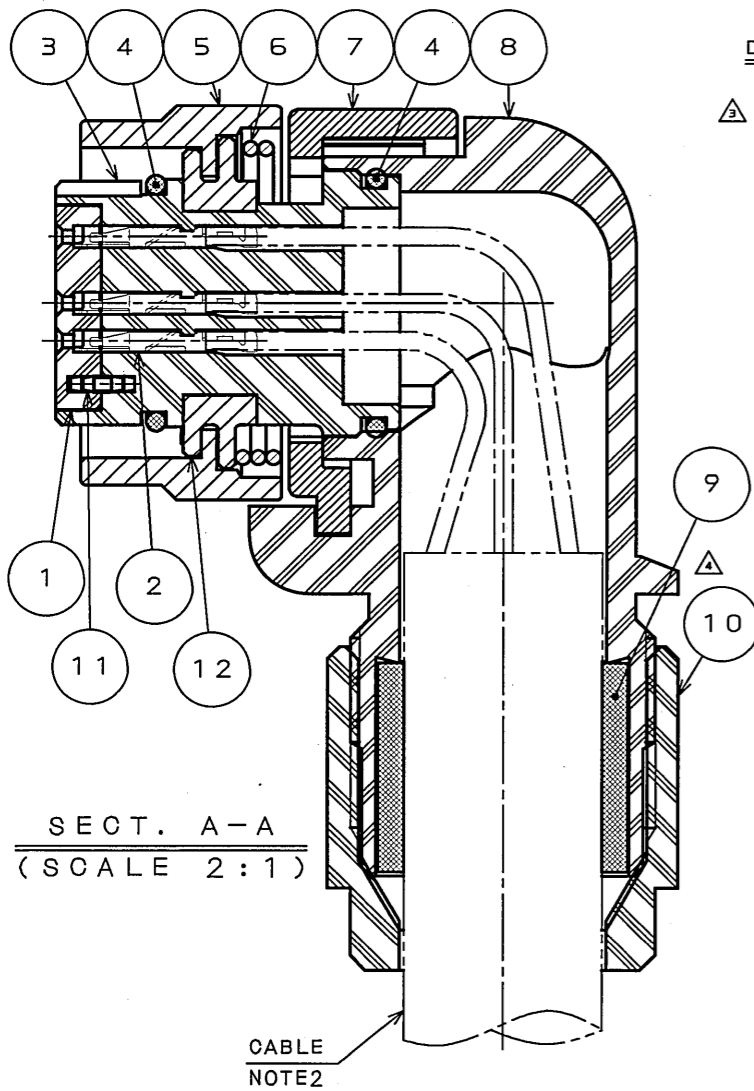
PART NUMBER 品名	APPLICABLE WIRE DIM. 適用ケーブル径	BUSHING COLOR ブッシングの色相
JN2FW15SL1△	φ8~10	BLACK

SPECIFICATION

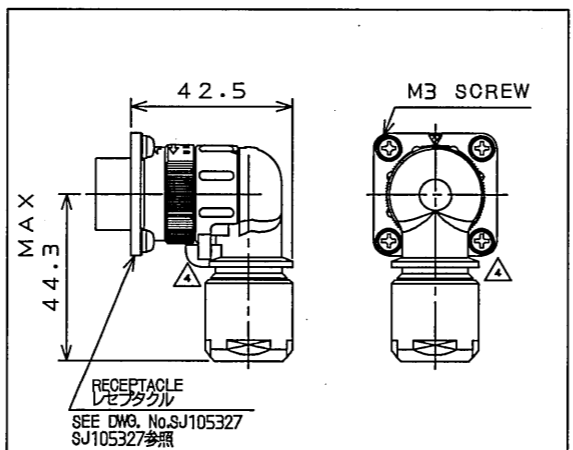
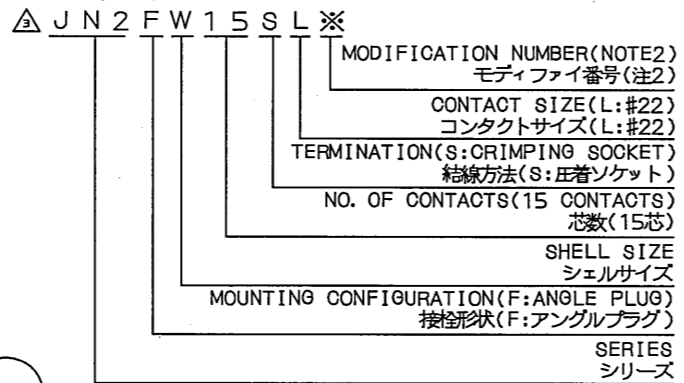
NUMBER OF CONTACT	: 15×#22
RATED VOLTAGE	: 200VAC MAX
RATED CURRENT	: 3A MAX. per CONTACT
DIELECTRIC WITHSTANDING VOLTAGE	: 900VAC
INSULATION RESISTANCE	: 1000MΩMIN. (AT 500VDC)
APPLICABLE CABLE	: SEE NOTE2
SUBMERSIBLE PROPERTY	: IP67 (MATED)

仕様

コンタクト	: #22コンタクト 15本
定格電圧	: 200VAC以下
定格電流	: 3A以下/1芯
耐電圧	: 900VAC
絶縁抵抗	: 1000MΩ以上(500VDCにて)
適用ケーブル	: 注2
防水性能	: IP67(嵌合時)



DESIGNATION
命名法



MATED CONDITION (SCALE 1:2)
嵌合状態図 (尺度 1:2)

NO.	DESCRIPTION	QTY.	MATERIAL	FINISH	REMARKS
12	FLANGE	1	ZINC ALLOY	ZINC PLATING	COLOR:BLACK SYSTEM INTERFERENCE COLOR
11	FIXED PIN	2	COPPER ALLOY	NICKEL PLATING	
10	GLAND NUT	1	SYNTHETIC RESIN	—	COLOR:BLACK
9	BUSHING	1	SYNTHETIC RUBBER	—	NOTE2
8	ANGLE ENDBELL	1	SYNTHETIC RESIN	—	COLOR:BLACK
7	ASSEMBLY NUT	1	ZINC ALLOY	ZINC PLATING	COLOR:BLACK SYSTEM INTERFERENCE COLOR
6	SPRING	1	STAINLESS STEEL	—	
5	COUPLING NUT	1	ZINC ALLOY	ZINC PLATING	COLOR:BLACK SYSTEM INTERFERENCE COLOR
4	"O" RING	2	SYNTHETIC RUBBER	—	COLOR:BLACK
3	REAR INSULATOR	1	SYNTHETIC RESIN	—	COLOR:BLACK
2	SOCKET CONTACT	15	COPPER ALLOY	GOLD PLATING(0.1μmMIN)	SOLD SEPARATELY(NOTE1)
1	FRONT INSULATOR	1	SYNTHETIC RESIN	—	COLOR:BLACK

仕様書 (SPECIFICATION) JA08-5119 (Product specifications) JAHL-5119 (A product instruction manual)	第1版 (ORIGINAL DATE) 14.Nov.2005	尺度 (SCALE) 1:1	シリーズ (SERIES) JN2	日本航空電子工業株式会社 JAPAN AVIATION ELECTRONICS INDUSTRY, LTD. 図面番号 (DRAWING NO.) SJ105328
一般公差 (GENERAL TOLERANCE)	製図 DR.	名称 (TITLE) △ JN2FW15SL※ (ANGLE PLUG) (アングルプラグ)		
寸法 (DIMENSION)	担当 CHK. T.SUZUKI	質量 (MASS)		
角度 (ANGLES)	査閲 APPD. T.OKAMURA	承認 APPD. A.ONOGAWA		

DOF-0-212F(05.08)