

A

B

C

D

1

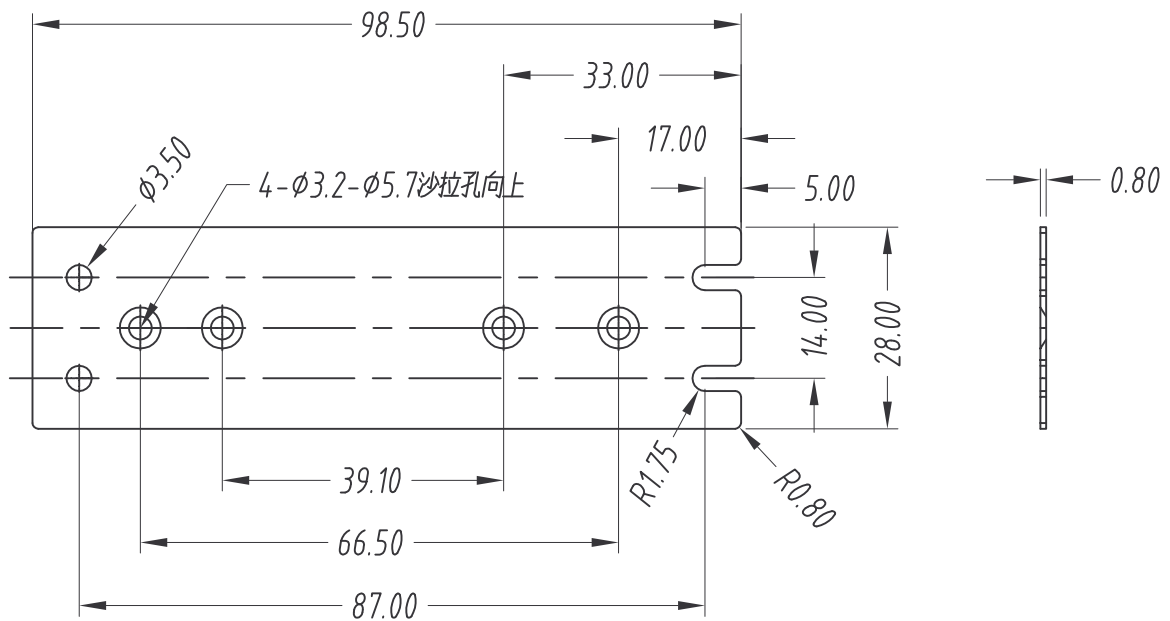
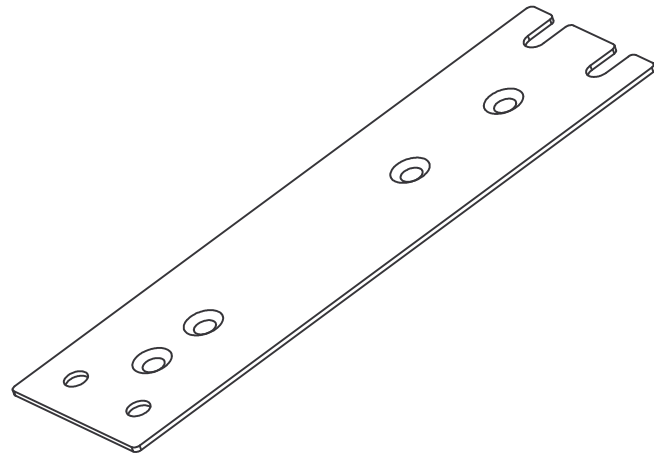
2

3

4

5

6



MATERIAL: SPCC
材質: 冷軋板

FINISH: Nickel Plate
處理: 鍍鎳

UNIT: mm
單位

DWG NAME: Mounting Accessories
圖號: 機構配件圖

THICKNESS: 0.8mm
厚度

TOL.: Angle: $\pm 1^\circ$
 $< 6: \pm 0.1\text{mm}$ 30 to 120: $\pm 0.3\text{mm}$
 公差 6 to 30: $\pm 0.2\text{mm}$ 120 to 315: $\pm 0.5\text{mm}$

ORDER NO.: MHS027
品號

DATE: 2009-11-04
日期

REV. R0
版本