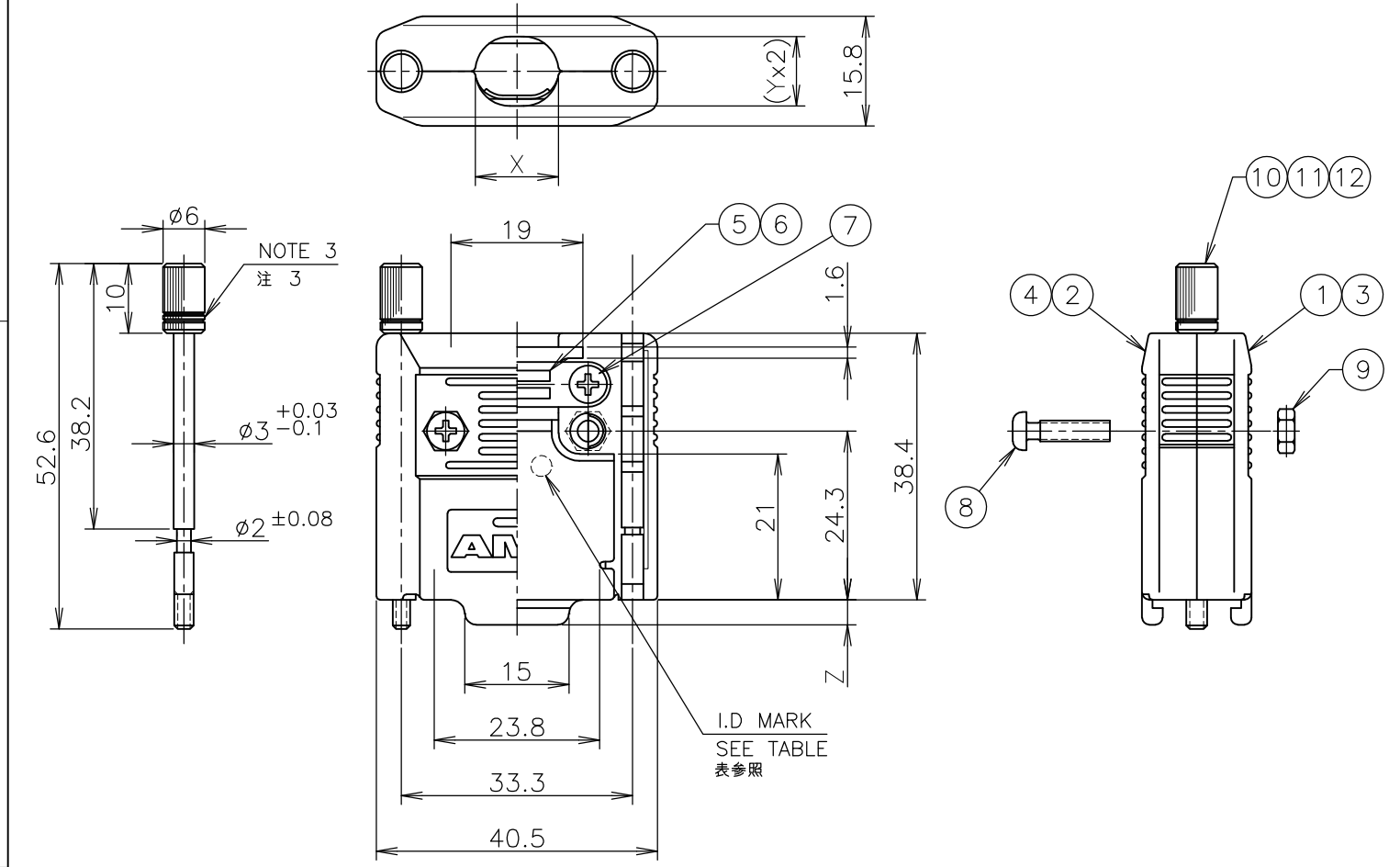


THIS DRAWING IS UNPUBLISHED. RELEASED FOR PUBLICATION MAY, 1987.
 © COPYRIGHT 1987 By Tyco Electronics Japan G.K. ALL RIGHTS RESERVED.

LOC	DIST	REVISIONS		
J	/	P	LTR	DESCRIPTION
			H	REVISED PER ECR-11-012674
				DATE
				DWN
				APVD
				30JUN2011 T.T T.M



- | | |
|--|--|
| <p>1 適用ケーブル外径;
 -1, -2, -3: 10.5~11.5mm
 1- -1, 1- -2, 1- -3: 7~8mm</p> <p>2 適用コネクタ型番; 205206-1 (HDP-20, プラグ)
 205206-2 (HDP-20, プラグ)
 205206-3 (HDP-20, プラグ)
 205205-1 (HDP-20, リセ)
 205205-2 (HDP-20, リセ)</p> <p>3 M3 マウンティング スクリュー: みぞ無し
 M2.6 マウンティング スクリュー: 1本みぞ付き
 #4-40 マウンティング スクリュー: 2本みぞ付き</p> | <p>1 APPLIED CABLE DIA;
 -1, -2, -3: 10.5~11.5mm
 1- -1, 1- -2, 1- -3: 7~8mm</p> <p>2 APPLIED CONNECTOR PART NO.
 205206-1 (HDP-20, PLUG)
 205206-2 (HDP-20, PLUG)
 205206-3 (HDP-20, PLUG)
 205205-1 (HDP-20, REC)
 205205-2 (HDP-20, REC)</p> <p>3 M3 MOUNTING SCREW: WITHOUT SLOT
 M2.6 MOUNTING SCREW: WITH ONE SLOT
 #4-40 MOUNTING SCREW: WITH TWO SLOTS</p> |
|--|--|

QTY REQD PER ASSY				PARTS LIST															
-	-	2	-	174474-2											#4-40 MOUNTING SCREW	#4-40 マウンティング スクリュー	CARBON STEEL	NICKEL PL. ニッケルめっき	12
2	-	-	2	174501-2											M2.6 MOUNTING SCREW	M2.6 マウンティング スクリュー	CARBON STEEL	NICKEL PL. ニッケルめっき	11
-	2	-	-	174186-2											M3 MOUNTING SCREW	M3 マウンティング スクリュー	CARBON STEEL	NICKEL PL. ニッケルめっき	10
2	2	2	2	173786-2											M3 HEX NUT	M3 六角ナット	BRASS	NICKEL PL. ニッケルめっき	9
2	2	2	2	173829-1											M3 SCREW (L=12)	M3 スクリュー (L=12)	BRASS	NICKEL PL. ニッケルめっき	8
2	2	2	2	173765-1											M3 SCREW WITH SPRING WASHER (L=6)	M3 スクリュー, スプリングワッシャー付き (L=6)	CARBON STEEL	NICKEL PL. ニッケルめっき	7
1	1	-	-	174478-2											STEEL CLAMP (S)	スチール クランプ (S)	CARBON STEEL	NICKEL PL. ニッケルめっき	6
-	-	1	1	174187-2											STEEL CLAMP (L)	スチール クランプ (L)	CARBON STEEL	NICKEL PL. ニッケルめっき	5
1	1	-	-	174500-4	D	2.2	4.5	9							CABLE COVER (B), SIZE2, P TYPE	ケーブルカバー (B), サイズ2, Pタイプ	ABS (94V-0)	NICKEL PL. ニッケルめっき	4
1	1	-	-	174499-2	D	2.2	4.5	9							CABLE COVER (A), WITH BIT, SIZE2, P TYPE	ケーブルカバー (A), ビット付き, サイズ2, Pタイプ	ABS (94V-0)	NICKEL PL. ニッケルめっき	3
-	-	1	1	174500-2	H	3.6	5	12							CABLE COVER (B), SIZE2, P TYPE	ケーブルカバー (B), サイズ2, Pタイプ	ABS (94V-0)	NICKEL PL. ニッケルめっき	2
-	-	1	1	174499-1	H	3.6	5	12							CABLE COVER (A), WITH BIT, SIZE2, P TYPE	ケーブルカバー (A), ビット付き, サイズ2, Pタイプ	ABS (94V-0)	NICKEL PL. ニッケルめっき	1
1- -2	1- -1	-3	-2	PART NO. 型番	I.D MARK	Z	Y	X	NAME 名称					MATERIAL 材料	FINISH 仕上げ	ITEM 項番			

OBSOLETE
OBSOLETE

THIS DRAWING IS A CONTROLLED DOCUMENT.

DIMENSIONS: 単位: 耗 mm	TOLERANCES UNLESS OTHERWISE SPECIFIED: 一般公差
0 PLC ±	1 PLC ±
2 PLC ±	3 PLC ±
4 PLC ±	ANGLES ±
MATERIAL 材料 表参照 SEE TABLE	FINISH 仕上 表参照 SEE TABLE

GENERAL TOLERANCE 一般公差
10 ≥: ±0.2
30 ≥ > 10: ±0.25
100 ≥ > 30: ±0.3
ANGLES: ±3°

DWN Y.KASHIWA 22MAY1987	TE Connectivity CABLE CLAMP KIT, SIZE2, 15P AMPLIMITE SERIES ケーブルクランプ・キット サイズ 2, 15P アンプリマイト シリーズ
CHK R.NISHIMURA 04SEP1987	
APVD R.NISHIMURA 04SEP1987	
NAME 名称	
PRODUCT SPEC 製品規格	SIZE A3
APPLICATION SPEC 取付適用規格	CAGE CODE 00779
WEIGHT	DRAWING NO C-174418
CUSTOMER DRAWING	RESTRICTED TO
SCALE 尺度 1:1	SHEET 1 OF 1
REV H	