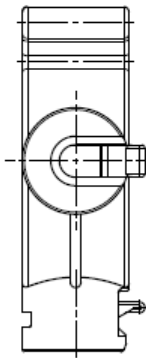
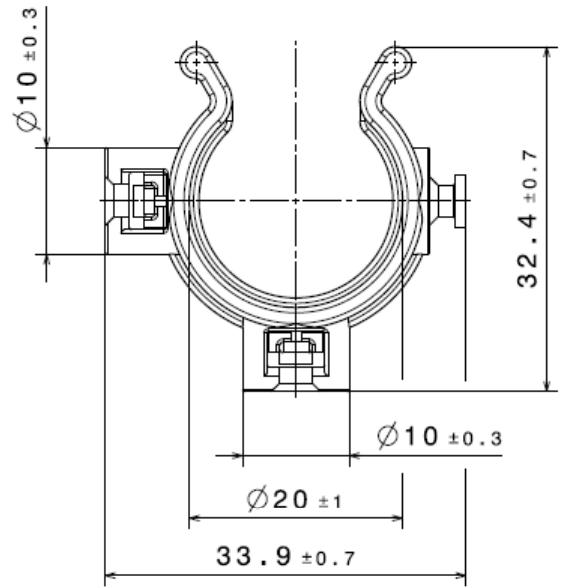
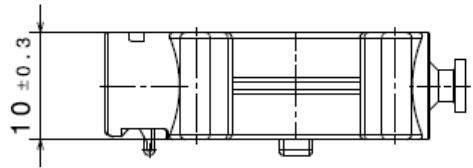


Revision level Indice Aenderungsstand		Revision Record Désignation Beschreibung der Aenderung	Changed Modifié Geändert	Date Datum	Approved Approuvé Geprüft	Date Datum
Drawing Dessin Zeichnung	Part Pièce Solid					



Ausdruck nur zur Information /  
Printed copy for information only



Intended For Welded Screw Ø Pour Goujon Soudé à Filets Couchés Ø Aufnahme fuer Schweissbolzen Ø
Tensile Strength Force de Tenue Abbindefestigkeit
Hole Size Trou Ø Loch Ø
Panel Thickness Épaisseur Support Blechdicke
Bundle Ø Toron Ø Buendel Ø
Material Matière Werkstoff  PA 66 schlagzaeh hitzestabilisiert/ PA 66 impact resistant modified heatstabilized schwarz/ black
Tolerances Dimension without tolerances details to: Tolérances Cotes sans tolérances: Toleranzen Masse ohne Toleranzangaben nach: DIN 16901 / 140
PERFORMANCE SPECIFICATION AUSFUEHRUNG SPEZIFIKATION

- Formschraege 2° zulaessig
- Einzelheiten bleiben dem Hersteller ueberlassen
- Draft angle 2° permitted
- Details are in the responsibility of the manufacturer

<p>The copyright of this drawing is reserved by HELLERMANN TYTON. It is issued on condition that it is not reproduced, copied or disclosed to a third party, either wholly or in part, without the consent of HELLERMANN TYTON.</p> <p>La propriété de ce plan est réservée à la société HELLERMANN TYTON. Il est distribué à condition qu'il ne soit pas reproduit, communiqué ou révélé à une tierce partie, soit complètement ou en partie, sans le consentement de la société HELLERMANN TYTON.</p> <p>Weitergabe sowie Vervielfaeltigung dieser Unterlage, Verwertung und Mittelung ihres Inhalts nicht gestattet, soweit nicht ausdrecklich zugestanden. Zuwiderhandlungen verpflichten zu Schadenersatz. Alle Rechte fuer den Fall der Patenterteilung oder Gebrauchsmuster-Eintragung vorbehalten.</p>	Drawn Dessiné Par Gezeichnet <b>Steiner</b>	16.05.06	Scale Echelle Maszstab <b>2:1; 1:1</b>	Project Number Numéro de projet Projektnummer <b>NT-124-05</b>
	Approved Approuvé Par Geprüft <b>Fritz</b>	16.05.06	Title Titre Benennung <b>HW-CLIP20</b>	Drawing-No Plan-No Zeichnungs-Nr <b>05-124-000-K</b>



Manchester	Telephone: +44 (0) 161 945 4181 Facsimile: +44 (0) 161 947 2228
Trappes	Téléphone: +33 (0) 1 30 13 80 00 Télécopie: +33 (0) 1 30 13 80 60
Tornesch	Telefon: +49 (0) 41 22 / 701 - 1 Telefax: +49 (0) 41 22 / 701 - 400