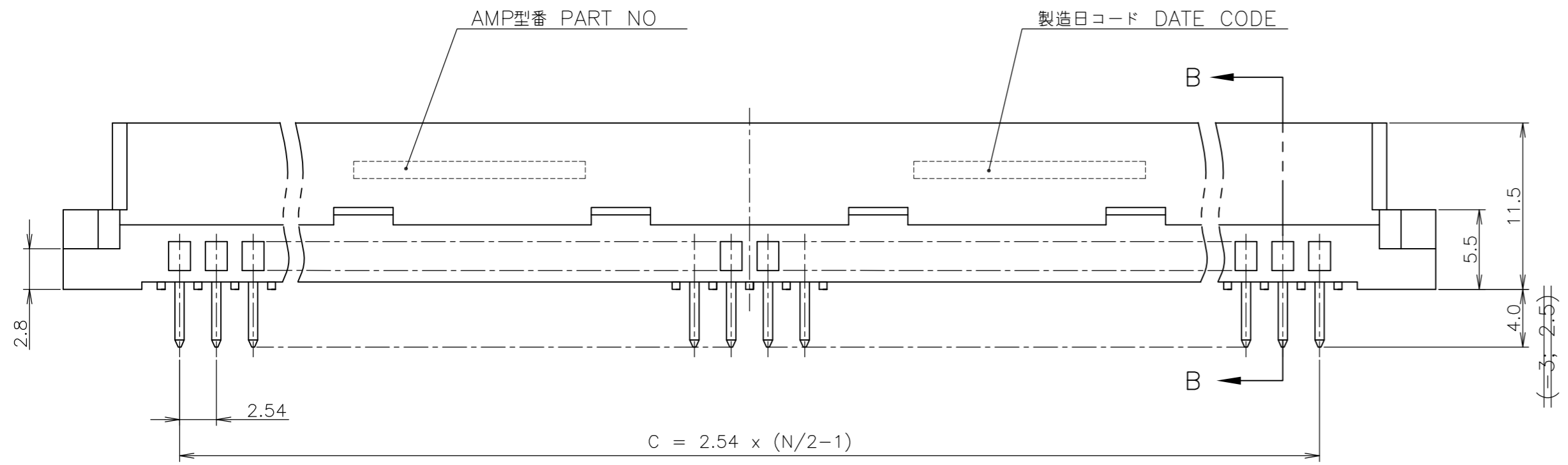
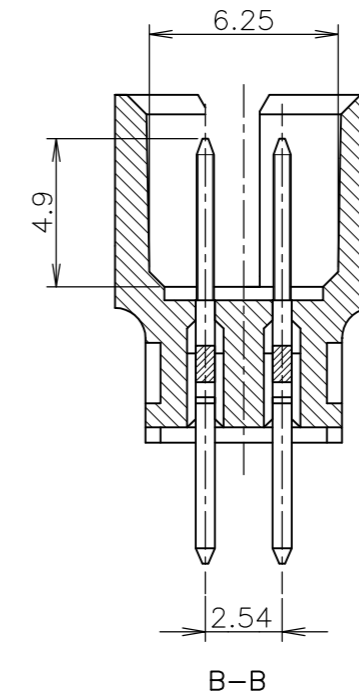
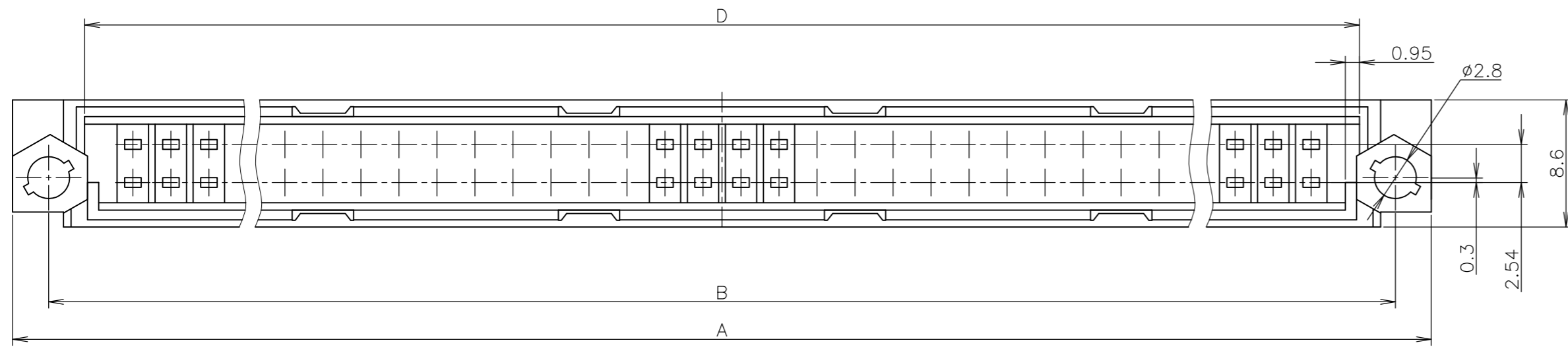


THIS DRAWING IS UNPUBLISHED. RELEASED FOR PUBLICATION APR, 1987.
 © COPYRIGHT 1987 BY ALL RIGHTS RESERVED.

LOC		DIST		REVISIONS					
J				P	LTR	DESCRIPTION	DATE	DWN	APVD
				D		REVISED PER ECR-11-010794	24AUG2011	T.T	T.M

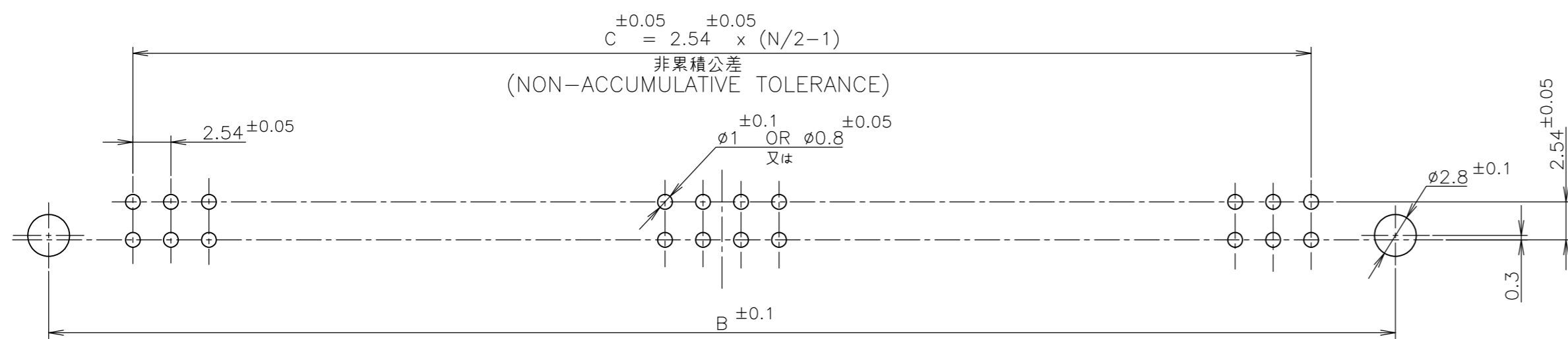
-*: 本図
 -: AS SHOWN



- 1 材料: コンタクト: 黄銅
ハウジング: 熱可塑性ポリエステル樹脂 灰色
- 2 表面仕上(コンタクト):

下地めっき	ニッケル	
タイン部	錫めっき	
コンタクト接触部	金めっき(0.2μ)	三;金めっき
その他	封孔処理	

- 1 MATERIAL: CONTACT: BRASS
HOUSING: THERMOPLASTIC POLYESTER RESIN (GRAY)
- 2 FINISH : UNDER PLATE NICKEL
TINE AREA: TIN-LEAD
CONTACT AREA: GOLD (0.2 Micro MIN) (POROSITY SEALED)



PRINTED CIRCUIT BOARD MOUNTING HOLE DIMENSIONS
 プリント基板 取付寸法
 (コネクタ搭載面)
 (CONN. MATING SURFACE)

	174254-3	80	115.1	110.3	99.06	105.5	6, 13, 20, 27
OBSOLETE	174254=2	64	94.8	90	78.74	85.3	6, 13, 20, 27
OBSOLETE	174254=1	32	54.1	49.3	38.1	44.6	4, 12
顧客型名	型番 (P/N)	極数 POS.	A	B	C	D	コーディング位置 CORDING
THIS DRAWING IS A CONTROLLED DOCUMENT.			DWN T.YONEBAYASHI 22APR1987		TE Connectivity		
DIMENSIONS: 単位: 概 mm			CHK T.YONEBAYASHI 22APR1987				
TOLERANCES UNLESS OTHERWISE SPECIFIED 一般公差			APVD T.DOI 23APR1987		DR-DIN CONN. MALE ASSY SOLDER		
0 PLC ±			PRODUCT SPEC 製品規格		SIZE A2		
1 PLC ±			APPLICATION SPEC 取付適用規格		CAGE CODE 00779		
2 PLC ±			WEIGHT		DRAWING NO. 番号 C=174254		
3 PLC ±			CUSTOMER DRAWING		RESTRICTED TO		
4 PLC ±			SCALE 尺度 NTS		SHEET 1 of 1		
ANGLES ±			REV D				

GENERAL TOLERANCE 一般公差

10 ≥ :	±0.2
30 ≥ > 10:	±0.25
100 ≥ > 30:	±0.3
ANGLES:	±3°

174254

B

A