

Doppelanschlag		Kombinationen von	
Einzelanschläge	X	1.5	
	X	2.5	

NICHT VERMASSTE KANTEN
SIND NICHT MAßTÄBLICH

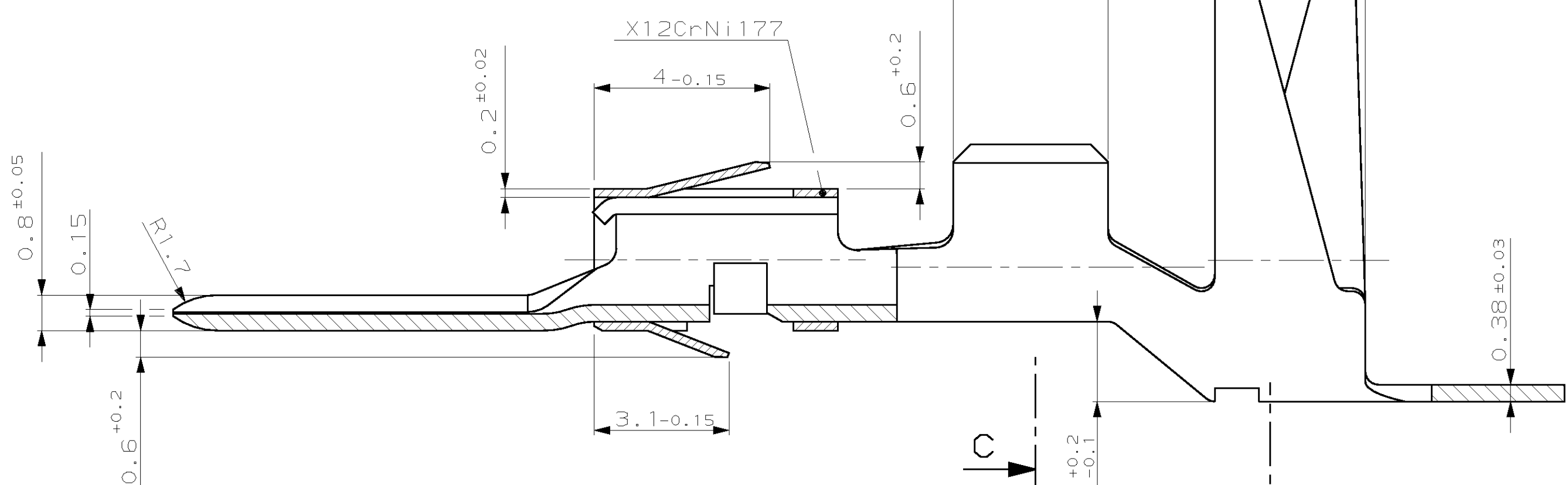
ÄNDERUNGEN DIE DEM TECH-
NISCHEN FORTSCHRITT DIENEN,
BEHALTEN WIR UNS VOR

VERTRAULICH
UNVERÖFFENTLICHTE ZEICHNUNG. ALLE RECHTE
VORBEHALTEN. VERVIELFÄLTIGUNG UND WEITERGABE
NUR MIT GENEHMIGUNG DURCH AMP DEUTSCHLAND GMBH

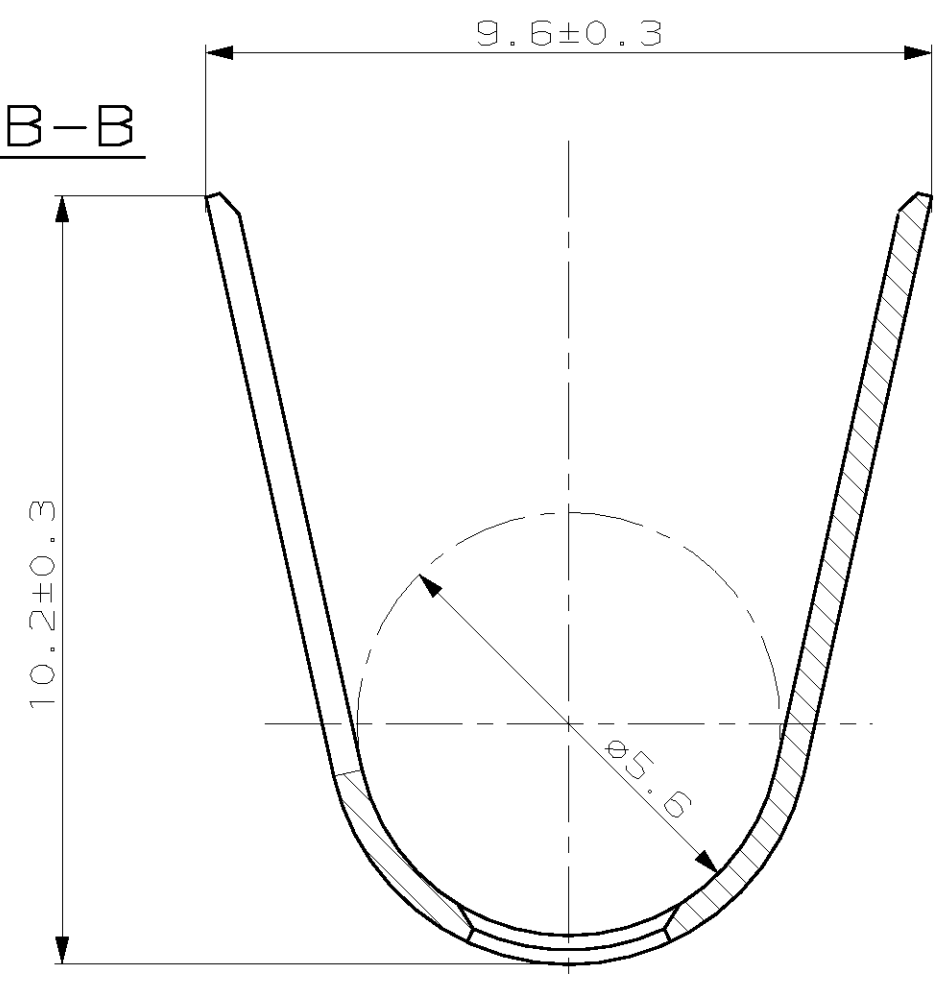
ZEICHNUNG GESCHÜTZT DURCH
© COPYRIGHT 1992
AMP DEUTSCHLAND GMBH
ALLE RECHTE VORBEHALTEN

REV.	ÄNDERUNG	DATUM	NAME
A	neue Zeichnung	25.03.92	Derstroff
F1	30° war 45°, Rev. an Produktz angeglich	26.05.93	H.Gehrke
F2	Bem. "nur fuer VW" entfernt	02.04.97	T.Bensch

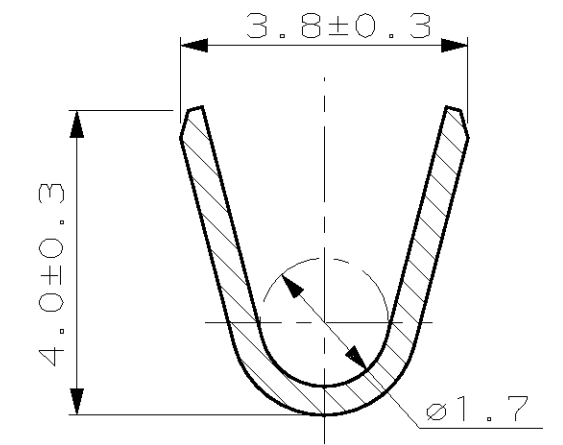
Schnitt A-A



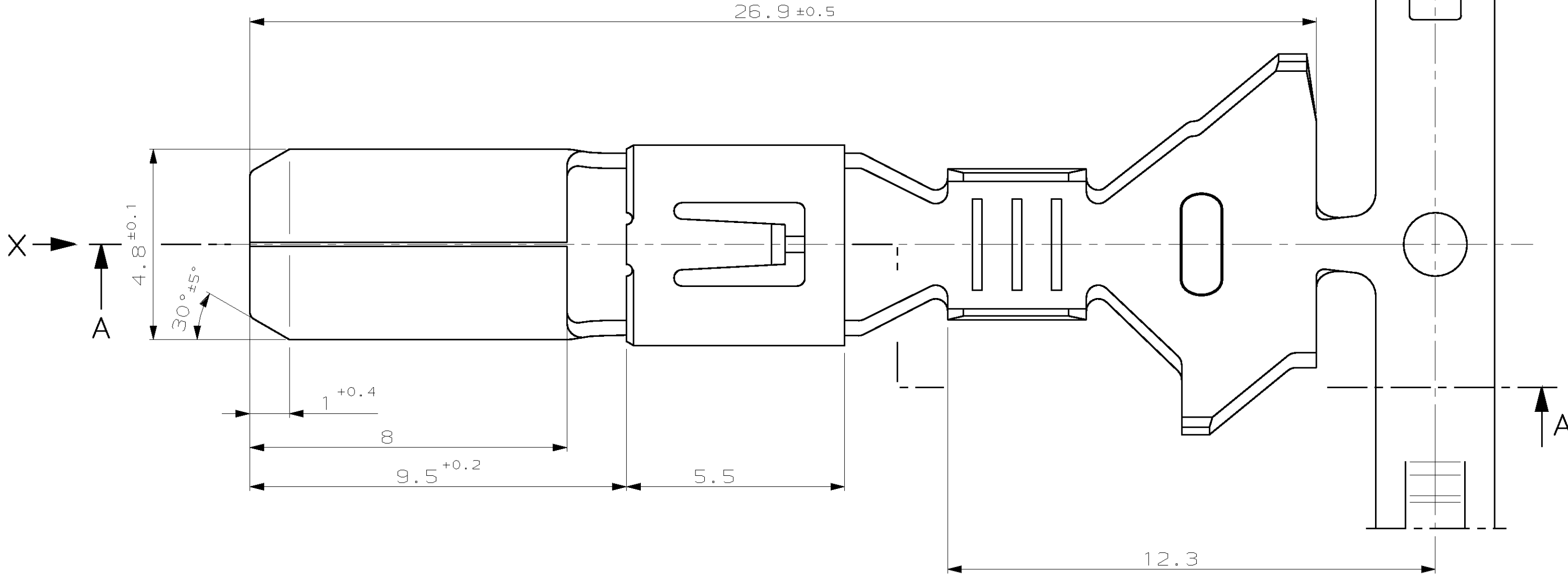
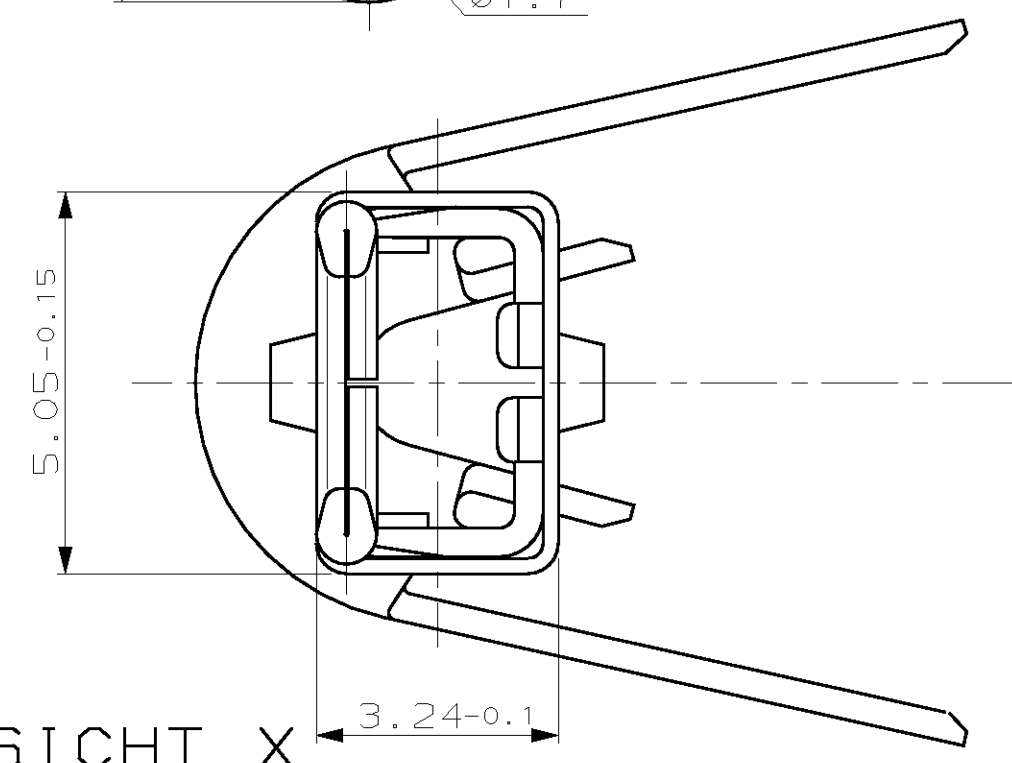
Schnitt B-B



Schnitt C-C



ANSICHT X



Drahtrößenbereich: >1-2.5 mm²
Dichtungs Ø: 6 mm Einzeldichtung

ZEICHNUNG GÜLTIG AB			
AMP		AMP DEUTSCHLAND G.m.b.H. Langen b.Ffm., West Germany	
BENENNUNG			
4.8mm Flachstecker mit doppelter Rastfeder			K
963819-2	962906-2	F CuFe2 vorverzinkt	
963819-1	962906-1	F CuSn4 vorverzinkt	
AMP BESTELL-NR. EINZELAUSFÜHRUNG	AMP BESTELL-NR. BANDWARE	Rev.	WERKSTOFF
GEZ.	27.01.92	GEPR.	03.02.93
H.Gehrke		L.Nix	
OBERFLÄCHE FARBE		NICHT TOLERIERTE MASSE ± 0.2 mm ± 5°	FORMAT A2
GEZ.		ZEICHNUNGS-NR. 962906	
MASSTAB 10:1		BLATT 1 VON 1	
		REV. F2	

962906
 NUMMER
 VERWENDET FÜR
 PASSEND ZU
 CAD-ORIGINAL
 ZEICHNUNG NICHT ÄNDERN
 WAR NR.

D
 C
 B
 A