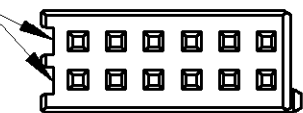
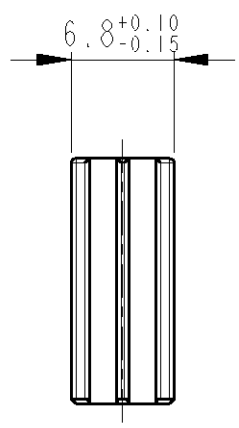
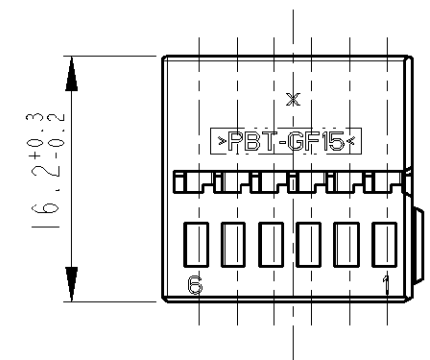
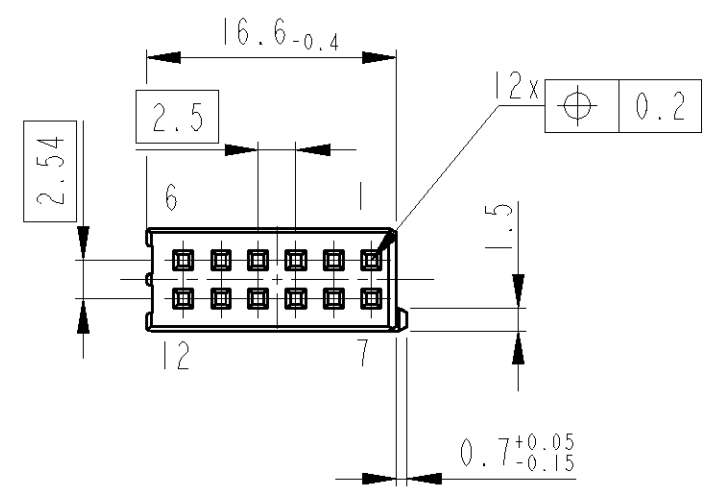


THIS DRAWING IS UNPUBLISHED
 VERTRÄULICHE UNVERÖFFENTLICHTE ZEICHNUNG
 © COPYRIGHT 2001 BY TYCO ELECTRONICS CORPORATION. ALL RIGHTS RESERVED.
 FREI FÜR VERÖFFENTLICHUNG
 - 2001
 RELEASED FOR PUBLICATION
 FREI FÜR VERÖFFENTLICHUNG
 - 2001
 ALL RIGHTS RESERVED.
 ALLE RECHTE VORBEHALTEN

LOC	DIST	REVISIONS ÄNDERUNGEN			
P	LTR	DESCRIPTION BESCHREIBUNG	DATE	DWN	APVD
A1	-				
PROJEKT NR.:		A1	Zeichnung neu erstellt	04JUL2001	KS BK
		A2	EG00-0900-03, optionale Ausführung	14MAR2003	PS BL
		A3	Drawing update	09JUL2003	PS BL
		A4	DRAWING ADAPTED	13DEC2006	PS BL

Nur Materialentnahme; diese kann je nach Ausführung des Werkzeuges unterschiedlich gestaltet sein
 ONLY MATERIAL REMOVE; THE SHAPE CAN BE DIFFERENT ACCORDING TO THE DESIGN OF THE MOULD


Notes

- 1 SUITABLE COVERS: 1534093, 1534096
- 2 SUITABLE CONTACTS: 928999, 963715

Bemerkungen

- 1 Passende Abdeckkappen: 1534093, 1534096
- 2 Passende Kontakte: 928999, 963715

1534100-1	A	PBT-GF15	schwarz	9011	1
ORDER-NO. Bestell-Nr.	REV.	MATERIAL	COLOUR Farbe	RAL	POS.

THIS DRAWING IS A CONTROLLED DOCUMENT FOR TYCO ELECTRONICS CORPORATION IT IS SUBJECT TO CHANGE AND THE CONTROLLING ENGINEERING ORGANIZATION SHOULD BE CONTACTED FOR THE LATEST REVISION. DIESES ZEICHNUNGSDOKUMENT WIRD DURCH AMP INCORPORATED KONTROLLIERT. ÄNDERUNGEN, DIE DEM TECHNISCHEN FORTSCHRITT DIENEN, SIND VORBEHALTEN. DEN JEWELIS LETZTGUELTIGEN ÄNDERUNGSSTAND ERFAHREN SIE AUF ANFRAGE.		DWN K. Sellien 04JUL2001	 tyco Electronics AMP GmbH D - 64625 Bensheim																		
DIMENSIONS: MASSEINHEITEN: mm		CHK B. Kirsch 12JUL2001																			
TOLERANCES UNLESS OTHERWISE SPECIFIED: ALLGEMEINTOLERANZEN		APVD -	NAME REC. HSG., 2x6 POSN., MQS Buchsengehäuse, 2x6 pol., MQS																		
<table border="1"> <tr> <td>0 PLC</td> <td>±</td> <td>ACC. TO</td> </tr> <tr> <td>1 PLC</td> <td>±</td> <td>DIN 16901-140</td> </tr> <tr> <td>2 PLC</td> <td>±</td> <td>CENTRIC TO</td> </tr> <tr> <td>3 PLC</td> <td>±</td> <td>NOMINAL DIM</td> </tr> <tr> <td>4 PLC</td> <td>±</td> <td></td> </tr> <tr> <td colspan="2">ANGLES / WINKEL</td> <td>±2°</td> </tr> </table>		0 PLC	±	ACC. TO	1 PLC	±	DIN 16901-140	2 PLC	±	CENTRIC TO	3 PLC	±	NOMINAL DIM	4 PLC	±		ANGLES / WINKEL		±2°	PRODUCT SPEC PRODUKTSPEZ. -	SIZE A3
0 PLC	±	ACC. TO																			
1 PLC	±	DIN 16901-140																			
2 PLC	±	CENTRIC TO																			
3 PLC	±	NOMINAL DIM																			
4 PLC	±																				
ANGLES / WINKEL		±2°																			
MATERIAL SEE TABLE		APPLICATION SPEC VERARBEITUNGSSPEZ. -	DRAWING NO ZEICHNUNGS-NR. C=1534100	RESTRICTED TO NUR FÜR -																	
FINISH / OBERFLÄCHE / FARBE SEE TABLE		WEIGHT GEWICHT -	SCALE MASSSTAB 2:1	OF VON 1																	
CUSTOMER DRAWING		/KUNDENZEICHNUNG		REV A4																	