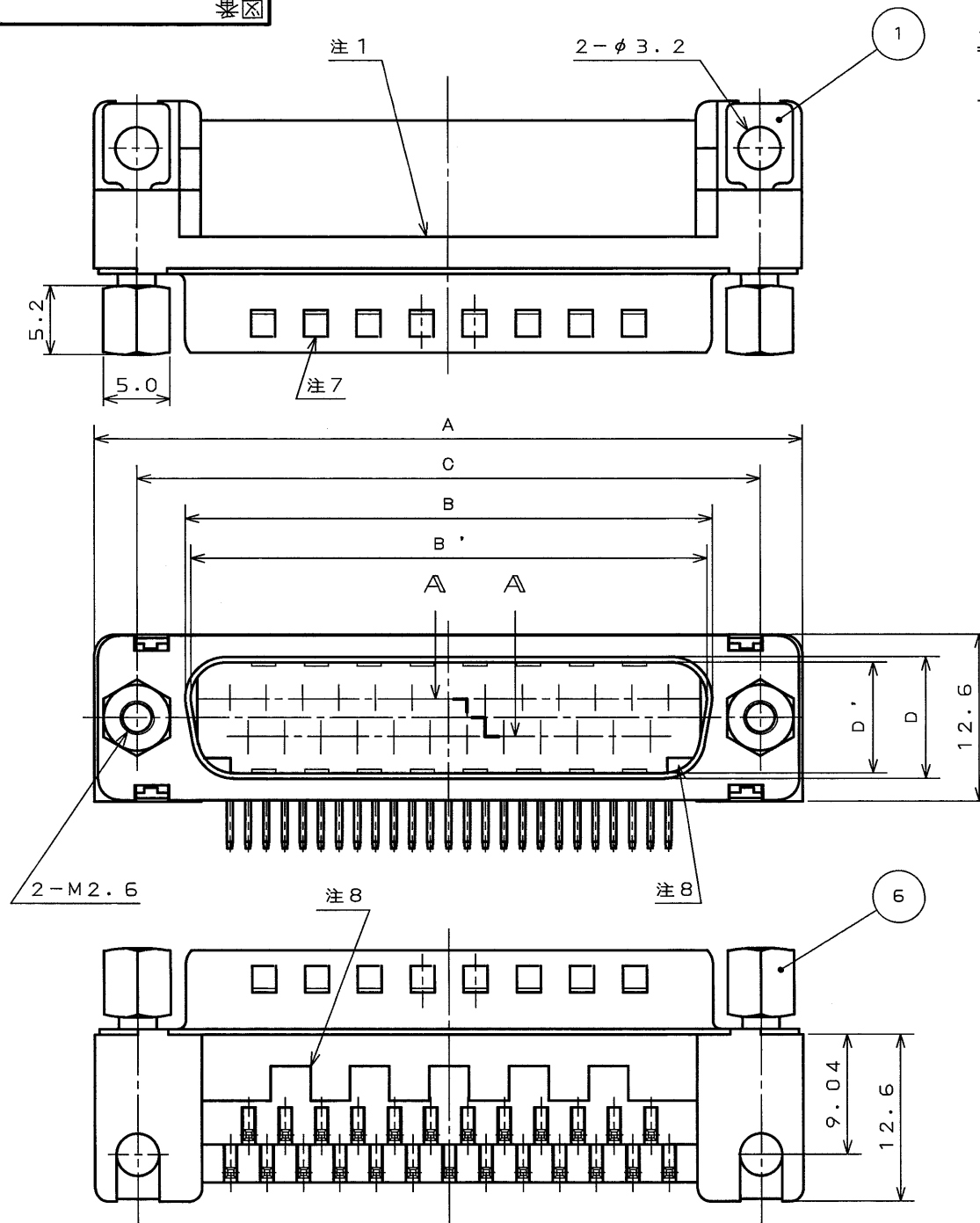


ESE8E0PS

要図

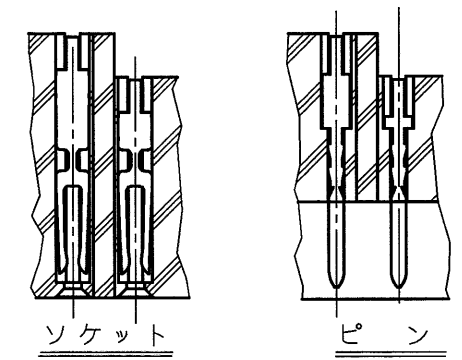
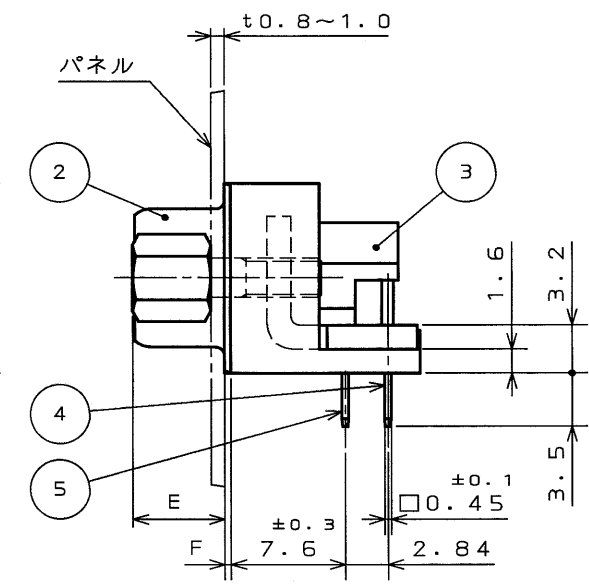
版数	年月日	DCN NO.	詳細	製図	担当	査閲	承認



命名法

D※LC-J※※AF-10L8E

錫マタハ錫合金(無鉛)
特殊記号
FCC対策品
P:ピンコンタクト
S:ソケットコンタクト
コンタクト配列(芯数:9, 15, 25, 37)
シェルサイズ(E, A, B, C)
シリーズ名



- 注1. 図示ノ位置(インシュレータノフランジ面)ニ「社名」及ビ「品名」ヲ表示スル。但シ、「F-10L8E」ハ表示シナイ。
2. シェルハ仮止メテアル。コネクタ使用時ハ嵌合固定ネジヲ使用ノコト。
3. 嵌合固定ネジハ仮止メシテアル。
4. 嵌合部ハニッケル上金メッキ、スルーホール部ハ錫又ハ錫合金(無鉛)メッキテアル。
5. 基板取付寸法ニ付イテハSJ014290ヲ参照ノコト。
6. コンタクト配列ニ付イテハSJ010210ヲ参照ノコト。
7. ピン側ニ付イテハ、シェル面ニ切り欠キガアル。
8. ヒケ逃ゲ形状ハ参考形状デアアル。

表-1

品名	±1 A	±0.25 B	±0.25 B'	±0.13 C	±0.25 D	±0.25 D'	±0.3 E	±0.1 F	コンタクト構成	
									#1	#2
DELC-J 9PAF-10L8E	30.8	—	16.90	24.99	—	8.34	6.0	0.4	4	5
DELC-J 9SAF-10L8E	30.8	16.26	—	24.99	7.82	—	6.1	0.4	4	5
DALC-J15PAF-10L8E	39.1	—	25.24	33.32	—	8.34	6.0	0.4	7	8
DALC-J15SAF-10L8E	39.1	24.59	—	33.32	7.82	—	6.1	0.4	7	8
DBLC-J25PAF-10L8E	53.0	—	39.01	47.04	—	8.40	6.0	0.6	12	13
DBLC-J25SAF-10L8E	53.0	38.30	—	47.04	7.82	—	6.1	0.4	12	13
DCLC-J37PAF-10L8E	69.3	—	55.47	63.50	—	8.40	6.0	0.6	18	19
DCLC-J37SAF-10L8E	69.3	54.76	—	63.50	7.82	—	6.1	0.4	18	19

符号	名	称	材	料	仕	上	個	数	備	考
6	嵌合固定ネジ		鋼		ニッケルメッキ		2		M2.6	
5	コンタクト#1		P:黄銅 S:リン青銅		注4		表-1			
4	コンタクト#2		P:黄銅 S:リン青銅		注4		表-1			
3	インシュレータ		PBT		—		1		UL94 V-0	
2	シェル		鋼		ニッケルメッキ		1			
1	アースラグ		鋼		ニッケルメッキ		2			

特に指定のない限り、鋭い角やかえりは除去すること	仕様書 JACS-1045-7	第1版	三角法	尺2:1	重量	数量	名称	この図面及びこの図面の関連資料は日本航空電子工業株式会社の承認がないうり製造及び写図を禁じます。
一般仕上	組立図番	03年 3月 3日	製図	桜田	担当	高木(洋)	D※LC-J※※AF	図番 SJ038353
一般公差	特に指定がなければ CTS-4100 による	査閲	—	承認	—	—	-10L8E	
寸法	角度	仕上	処理	—	—	—	シリーズ D-sub	
.X ±0.5	×° ±							
.XX ±0.25	×°× ±							
.XXX ±	偏心量							
	以内							

LEAD FREE この製品は鉛フリー品です

DOF-116A

用紙サイズ A3 CDS-03-199-50088