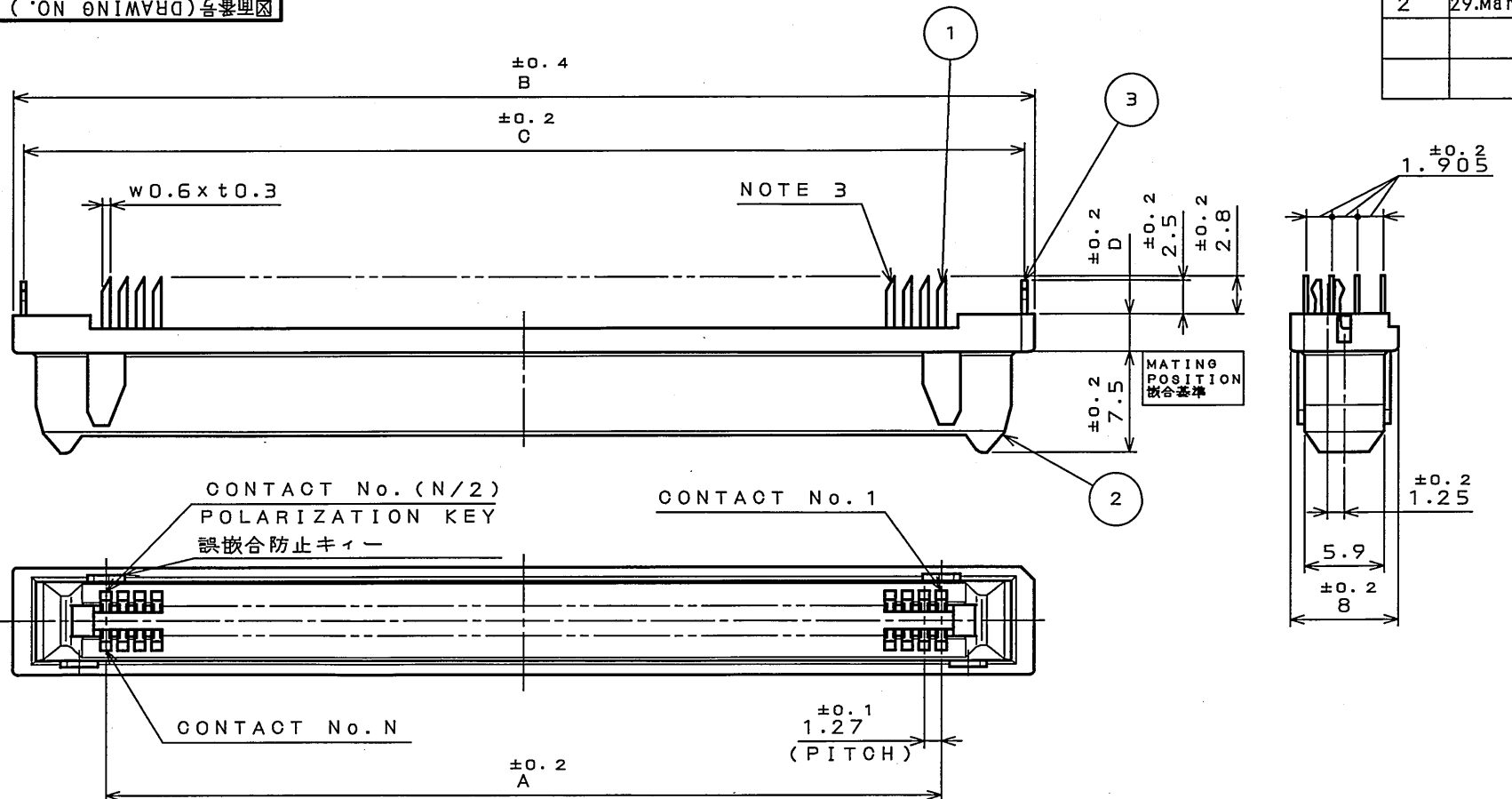
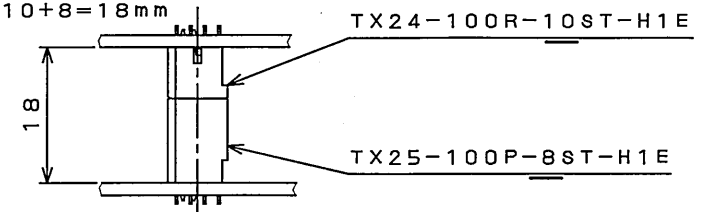


LSZ8E09S  
( 'ON 0NIMVHD ) 台線図

版数 REV.	年月日 DATE	DCN NO.	変更内容 DESCRIPTION	製図 DR.	担当 CHK.	査閲 APPD.	承認 APPD.
2	29.Mar.2006	059705	CORRECTED OUTSIDE	J.SHINDOU	M.KIMURA	—	K.Heaton



NOTE1. STACKING HEIGHT = HEIGHT CODE OF TX24 + HEIGHT CODE OF TX25  
( EX. ) 10+8=18mm



- 2. THIS TX24-※R-\*ST-E1E DIFFERS ONLY POSITIONINGS OF HOOK PIN FROM TX24-※R-\*ST-H1E(SJ038252).
- 3.DIRECTION OF CUTTING EDGE OF CONTACTS TERMINAL IS OPTIONAL. BUT,IN THE CONNECTOR, IT MUST FACE THE SAME SIDE.

- 注1. スタッキング接続の場合、嵌合高さコードの和が、基板間寸法となる。
- 2. 本品は、TX24-※R-\*ST-H1E(SJ038252)のフックピンを偏心させた物である。
- 3.コンタクト端末の斜め切断の向きは任意とする。但し、コネクタ内では同一の向きである。

DESIGNATION

命名法		TX24-※R-*ST-E1E	
SERIES PREFIX シリーズ名	NO. OF CONTACTS 芯数	POLARIZATION 極性	CONTACT FINISH コンタクト接点仕上
		R:RECEPTACLE R:レセプタクル	1:GOLD (0.1μm MIN.) OVER NICKEL 1:NiAu0.1μm以上
CODE OF STACKING HEIGHT PER ONE SIDE TX** (NOTE2) ST:TABLE1 DIMENSION D 嵌合高さコード		EXPANSION POST E:EGCENTRIC TYPE フックピン E:偏心タイプ	TERMINAL STYLE ST:STRAIGHT THROUGH HOLE 結線部形状 ST:ストレートスルーホール

APPLICABLE P.C.B. DIMENSION (REF.)

適合基板寸法 (参考)  
(SCALE 1:1)

TABLE1. DIMENSION

N (No. OF CONTACTS)	30	40	50	60	80	100
A	17.78	24.13	30.48	36.83	49.53	62.23
B	31.7	38	44.4	50.7	63.4	76.1
C	30.14	36.49	42.84	49.19	61.89	74.59

STACKING HEIGHT CODE 嵌合高さコード	6	10	12
D	2.8	6.8	8.8

TABLE 2

AREA	FINISH
CONTACT AREA	GOLD(O.1μmMIN.) OVER NICKEL
TERMINAL AREA	(LEAD FREE) TIN/TIN ALLOY

3	HOOK PIN	2	COPPER ALLOY (LEAD FREE)TIN/TIN ALLOY
2	INSULATOR	1	GLASS FILLED PBT
1	CONTACT	N	COPPER ALLOY SEE TABLE 2
符号 NO.	名称 DESCRIPTION	個数 QTY.	材料 MATERIAL
仕様書 (SPECIFICATION)	JACS-1425	第1版 (ORIGINAL DATE)	3.Mar.2003
一般差 (GENERAL TOLERANCE)		製図 DR.	M.TANAKA
寸法 (DIMENSION)	角度 (ANGLES)	担当 CHK.	M.KIMURA
. ±0.8	×° ±	査閲 APPD.	—
.X ±0.4	×°X' ±	承認 APPD.	S.KASHIWA01
.XX ±0.1		質量 (MASS)	
.XXX ±			
度 (SCALE) 2:1		シリーズ (SERIES) TX24	
名称 (TITLE) TX24-※R-*ST-E1E		備考 REMARKS	
		日本航空電子工業株式会社 JAE ELECTRONICS INDUSTRY, LTD.	
		図面番号 (DRAWING NO.) SJ038257	
		版数 (REV.) 2	

LEAD FREE この製品は鉛フリー品です