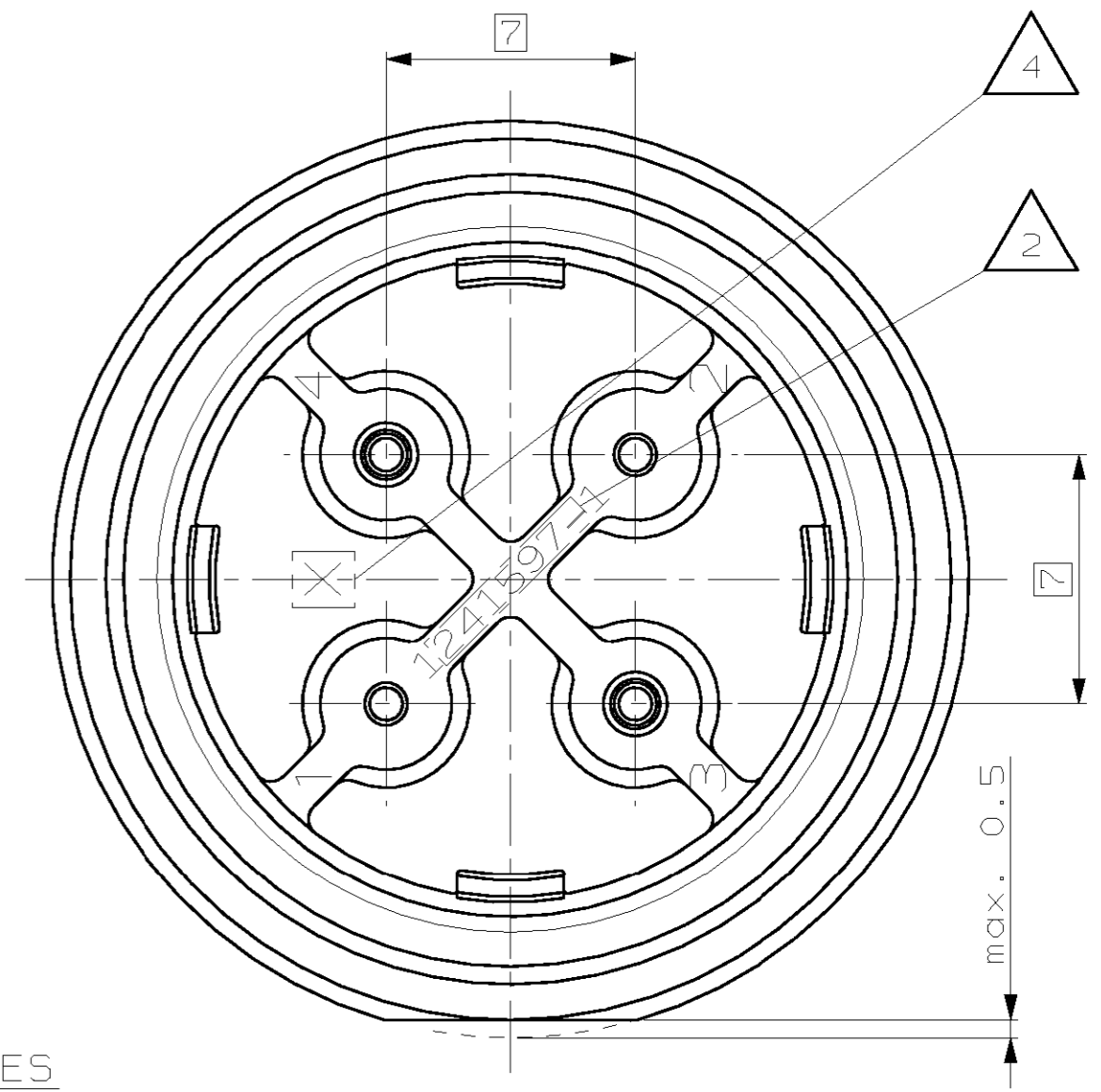
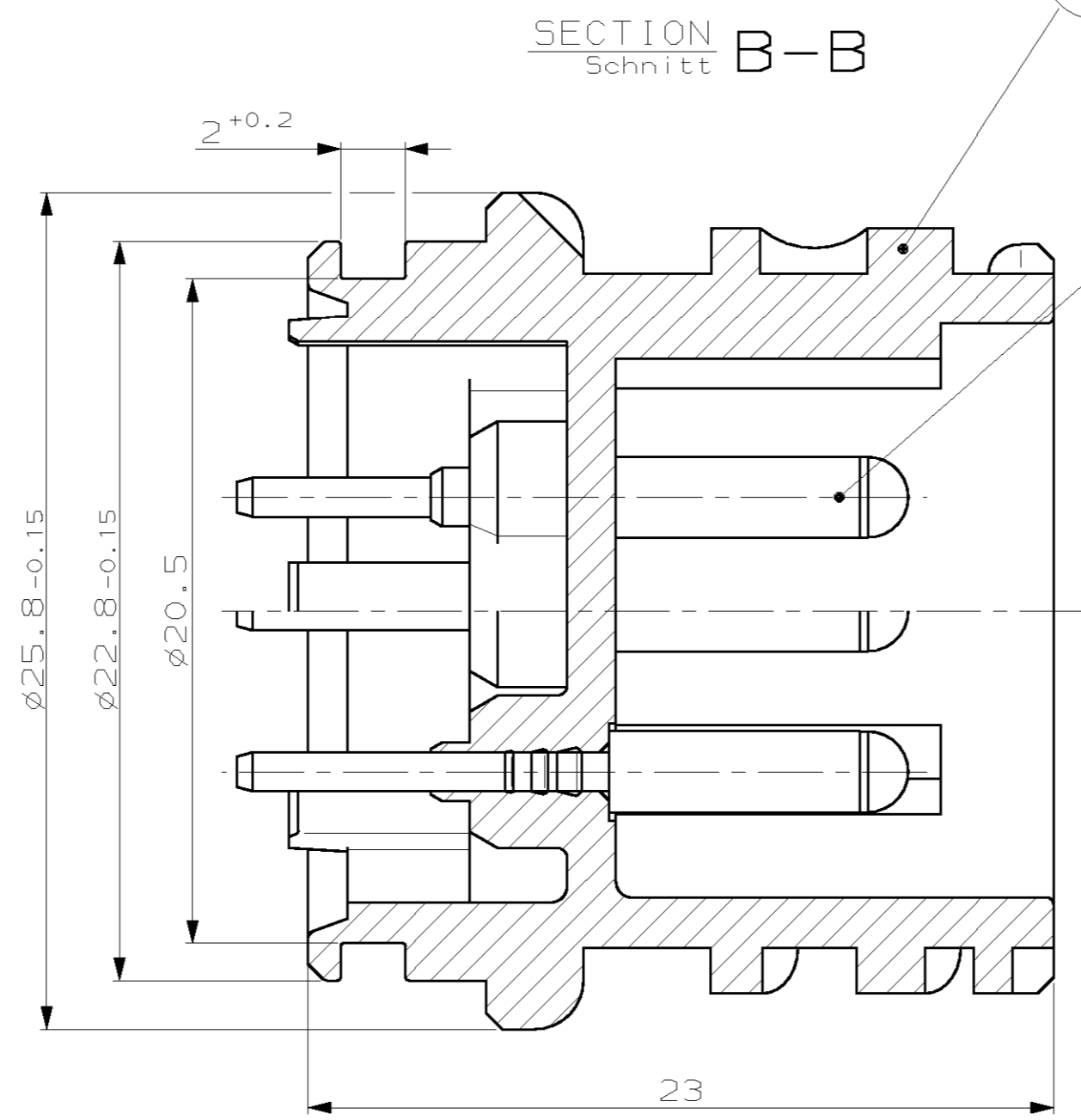
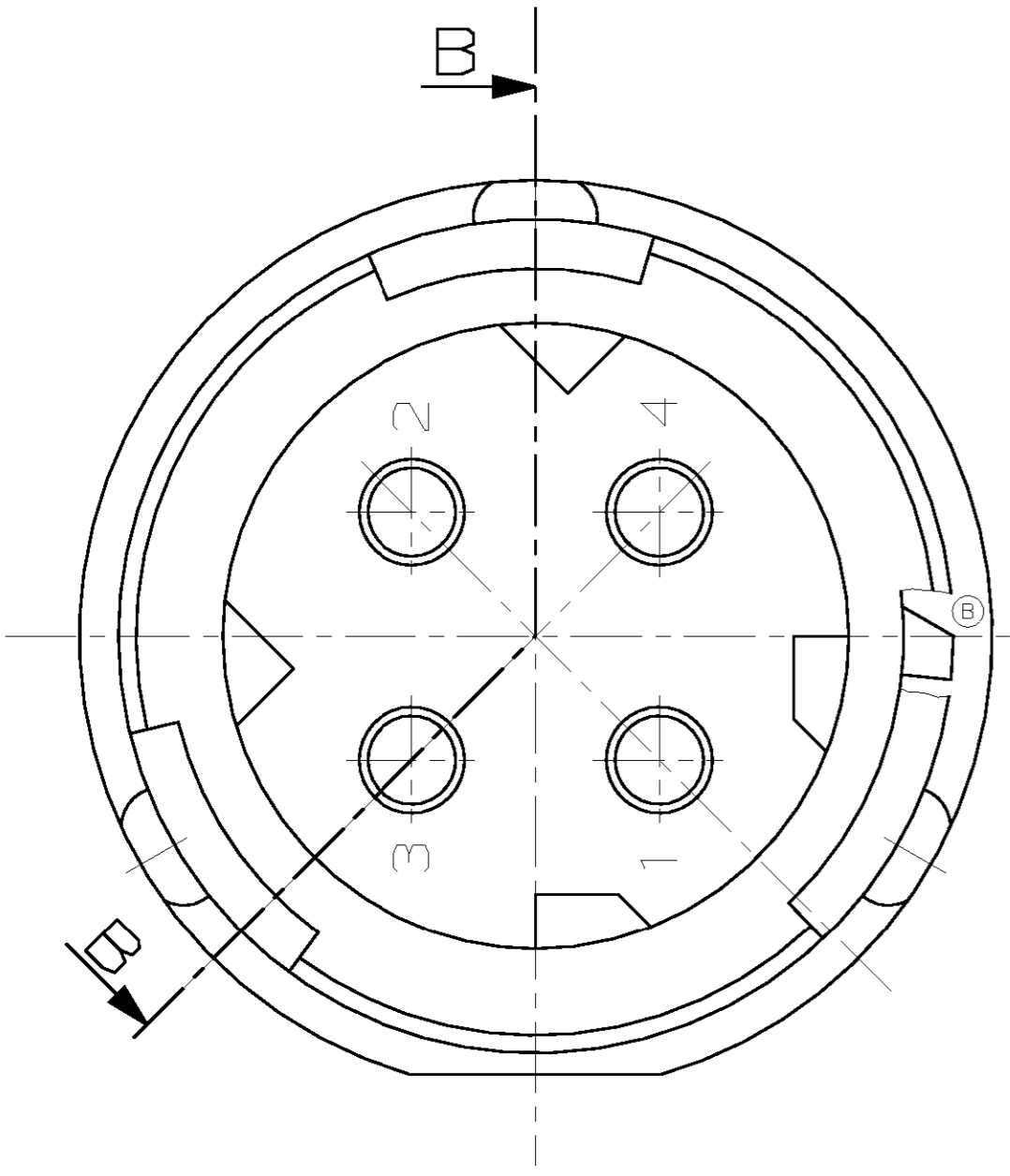


THIS DRAWING IS UNPUBLISHED.  
 VERTRAULICHE UNVERÖFFENTLICHTE ZEICHNUNG  
 (C) COPYRIGHT 1999 BY AMP INCORPORATED. ALL RIGHTS RESERVED.  
 ALLE RECHTE VORBEHALTEN

RELEASED FOR PUBLICATION  
 FREI FÜR VERÖFFENTLICHUNG  
 1999

MATED WITH:  
 PASSEND ZU:  
 967325

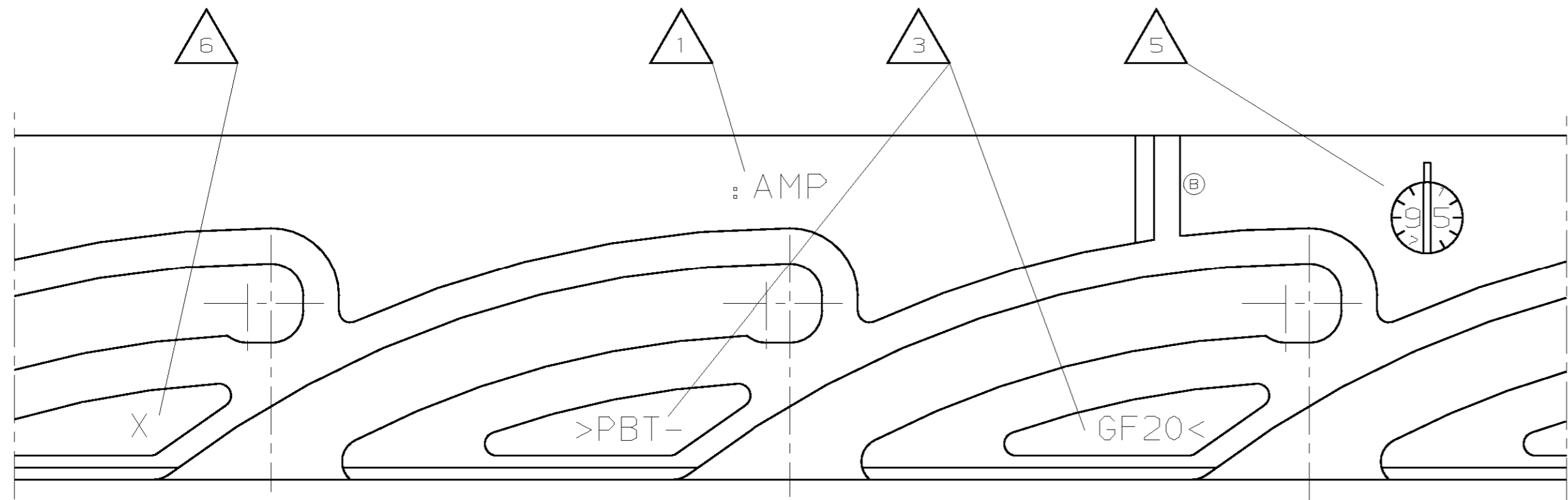
LOC	DIST	REVISIONS			
P	LTR	DESCRIPTION	DATE	DWN	APVD
A1	-	DRAWING CREATED - Zeichnung erstellt	20-MAY-99	GerLach	Haß
B	-	ORIENTATION-RIP ADDED / Orientierungsrippe hinzu	02-JUN-00	C.Götz	Haß
-	-	-	-	-	-



NOTES  
 Bemerkungen

- 1 AMP TRADEMARK  
AMP Logo
- 2 AMP HOUSING NUMBER  
AMP Gehäuse-Nummer
- 3 MATERIAL MARKING  
Werkstoffkennzeichnung
- 4 REVISION OF THE HOUSING  
Werkzeugänderungsindex des Gehäuses
- 5 PRODUCTION DATE  
Produktionsdatum
- 6 CAVITY MARKING  
Nestmarkierung
- 7 SUITABLE CONNECTOR: AMP-PN 967325  
passender Gegenstecker:
- 8 PARTS PACKED IN LAYERS IN CORRUGATED BOX  
Teile lagenverpackt in Versandkarton

BAYONET UNWINDING AT GROOVE GROUND ACC. TO DIN 72585 (ISO 15170)  
 Bajonettabwicklung am Nutgrund nach



CUSTOMER PART NO	AMP PART NO	REV	PCS	DESCRIPTION	MATERIAL	SURFACE COLOUR
-	1241598-1	B	4	2.5mm PIN 2.5mm Stift	CuZn	GOLD PLATED vergoldet
-	-	-	1	4POS. PIN HOUSING 4pol. Stiftgehäuse	PBT-GF20	BLACK schwarz

<small>THIS DRAWING IS A CONTROLLED DOCUMENT FOR AMP INCORPORATED. IT IS SUBJECT TO CHANGE AND THE CONTROLLING ENGINEERING ORGANIZATION SHOULD BE CONTACTED FOR THE LATEST REVISION. DIESSES ZEICHNUNGSDOKUMENT WIRD DURCH AMP INCORPORATED KONTROLLIERT. ÄNDERUNGEN, DIE GEM. TECHNISCHEN FORTSCHRITT DIENEN, SIND VORBEHALTEN. DEN JEWELLS LETZTSÄMBLIGEN ÄNDERUNGSSTAND BEFOLGEN SIE AUF ANFRAGE.</small>		DWN K. GerLach 20-MAY-99	<b>AMP</b> AMP Deutschland GmbH D - 63225 Langen
<small>DIMENSIONS: mm</small> <small>OTHERWISE SPECIFIED: ALLGEMEINTOLERANZEN n. ISO 8015</small> <small>TOLERANCES UNLESS SPECIFIED:</small> F DIM ± M DIM ± H DIM ± S DIM ± ANGLES/WINKEL ± FINISH/OBERFLÄCHE/FARBE		CHK J. Granzow 20-MAY-99	
<small>MATERIAL</small> SEE TABLE		APVD J. Haß 20-MAY-99	
PRODUCT SPEC: 2.5mm PIN HOUSING, 4POS., ASSY PRODUKTSPEZ.: 2.5mm Stiftgehäuse, 4pol., kpl.			
<small>SIZE</small> A2 <small>CAGE CODE</small> 00779 <small>DRAWING NO</small> C-1241598 <small>RESTRICTED TO NUR FÜR</small>		<small>MASSSTAB</small> 5:1 <small>BLATT</small> 1 <small>OF VON</small> 1 <small>REV</small> B	