

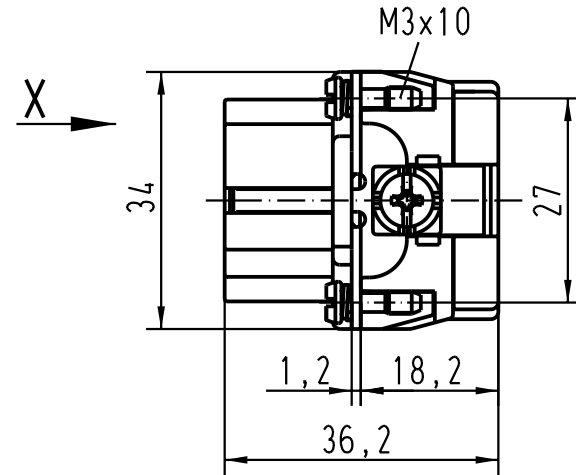
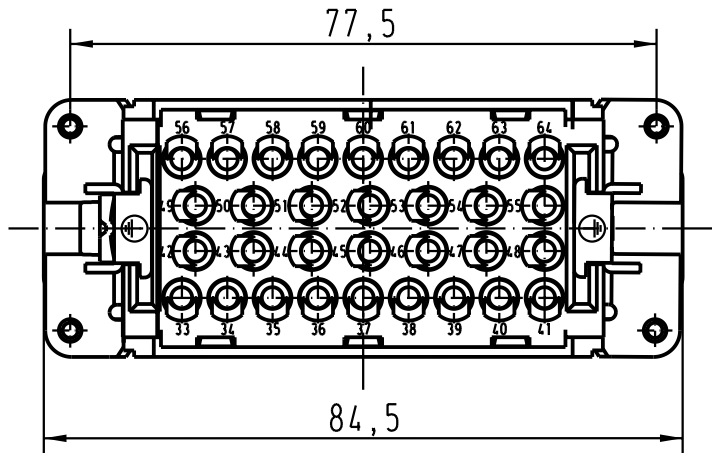
5

4

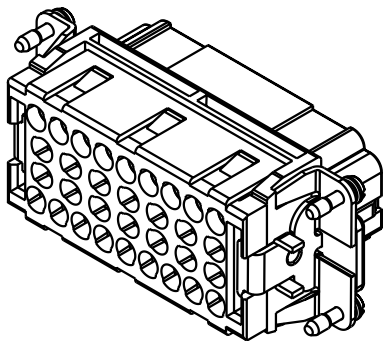
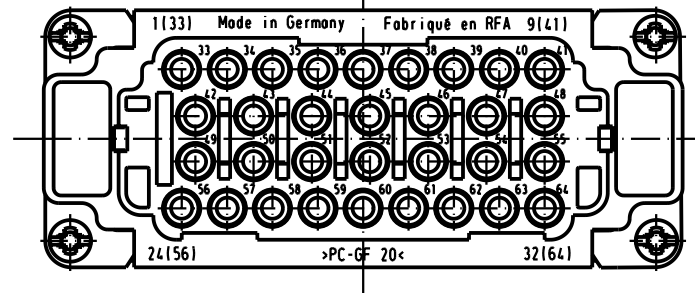
3

2

1



X (um 180° gedreht)



<p>All Dimensions in mm Original Size DIN A 4</p>	Techn. Character.			Nicht tolerierte Masse/ Free size tolerances	
		Dat.	Name	Massstab/ Scale	
	Detail.	08.08.02	DY	1:1	
	Insp.		KR		
	Stand.				
410166	HARTING Electric GmbH & Co. KG D-32339 Espelkamp				
Mod.	Dat.	Name	TB 09 32 032 3111		Blatt/ page
			Sub.		

Han 32EE-F-c
(33-64)
Buchseneinsatz/ female insert

TB 09 32 032 3111

Blatt/ page