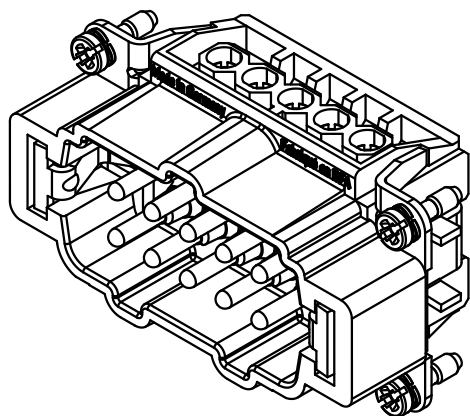
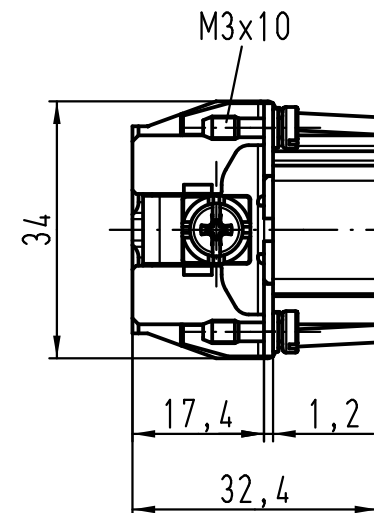
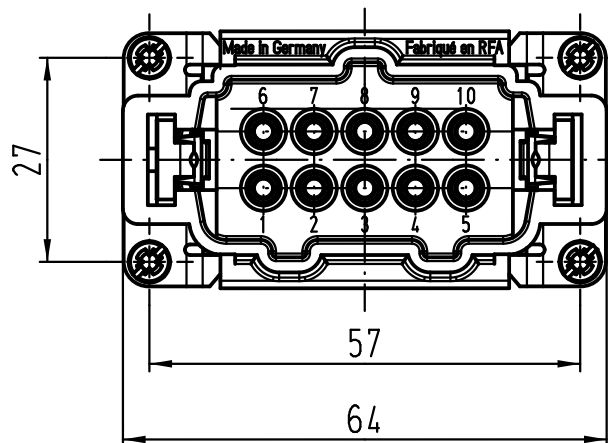
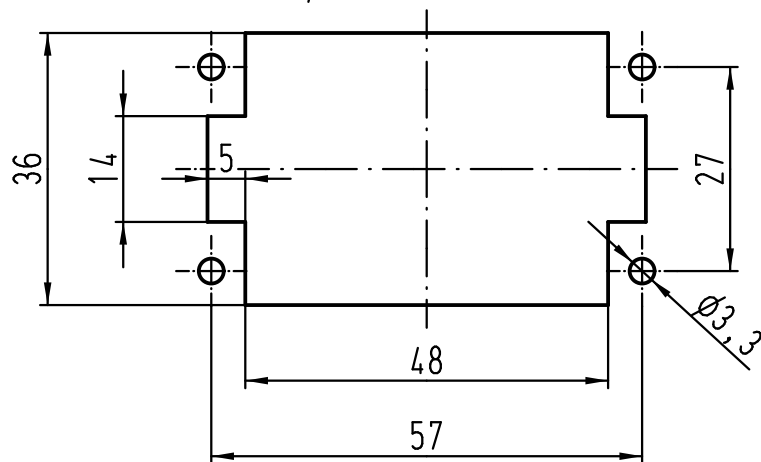


Montageausschnitt
panel cut out



	All Dimensions in mm Original Size DIN A 4			Techn. Character.		Nicht tolerierte Maße/Free size tolerances	
				Dat.	Name	Maßstab/Scale 1:1	Han 10E-M-s Stifteinsatz male insert
			Detail.	02.09.11	Spr		
			Insp.		Tie		
			Stand.				
A			HARTING Electric GmbH & Co. KG D-32339 Espelkamp				TB 09 33 010 2601 Sub. TB 09 33 010 2601 v. 09.04.98
Mod.	Dat.	Name			Blatt/page		