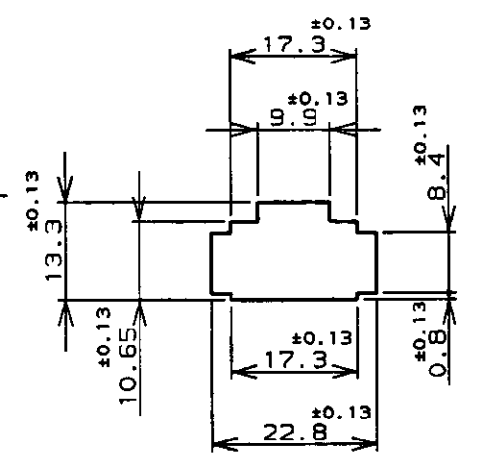
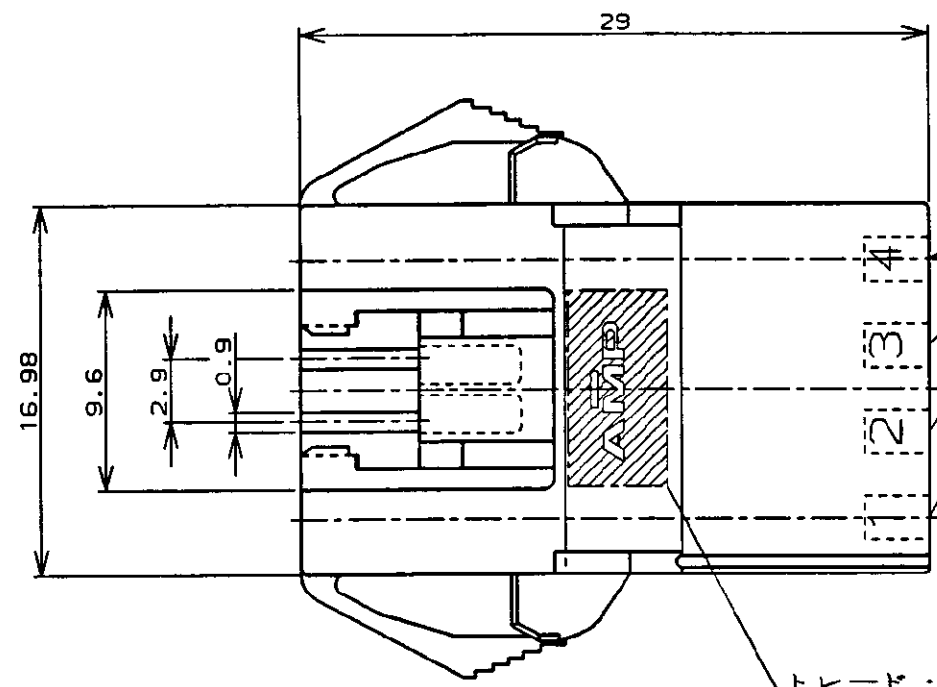
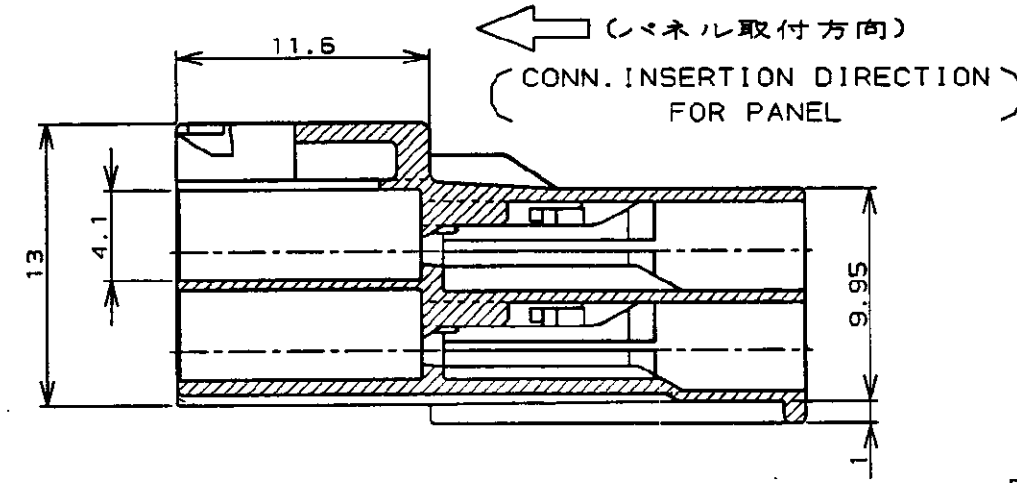
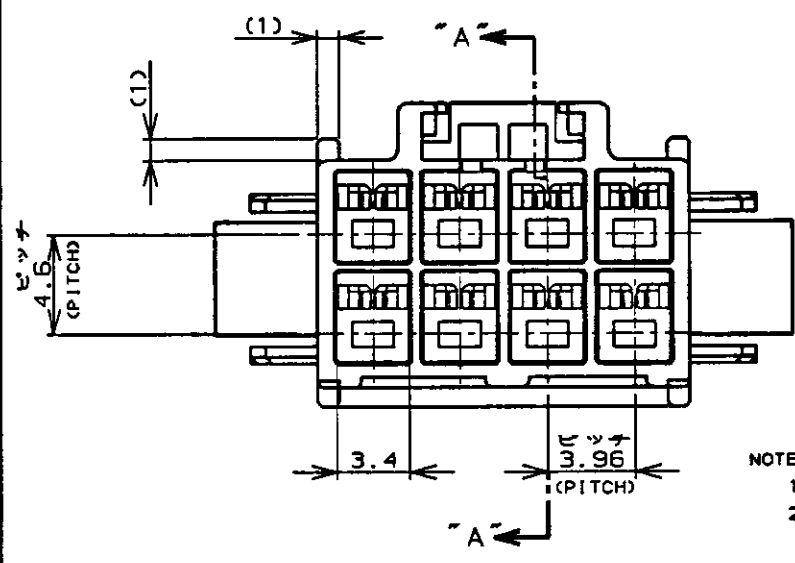


NUMBER C-176296
METRIC

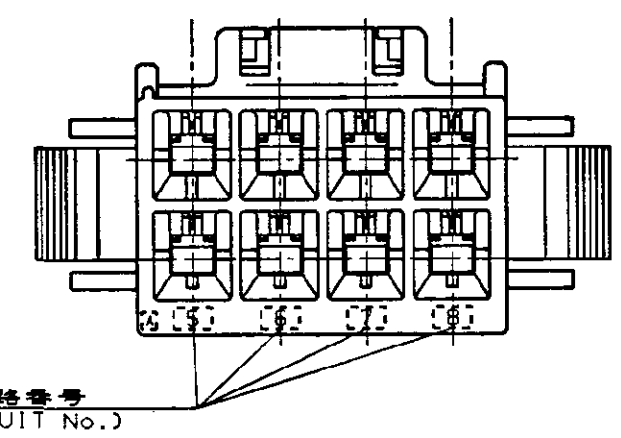
PRINT DIST
単位: 寸法 DIMENSIONS IN MM. DO NOT SCALE PRINT



パネル取付寸法 FIG 1
(RECOMMENDED PANEL OPENING DIMENSION)



断面 "A-A"
(SECT)



- NOTES:
1. PRODUCT SPEC. 108-5302
 2. APPLICABLE CONTACT P/N
TAB CONTACT: 175150-□(※20-※16AWG)
175149-□(※26-※22AWG)
 3. MATING CONN. P/N
PLUG HSG: 176275-□
REC CONTACT: 175152-□(※20-※16AWG)
175151-□(※26-※22AWG)
 4. INSTRUCTION SHEET: IS-503J
 5. APPLICABLE PANEL THICKNESS: 0.8-2.0 (SEE FIG 1)
 6. INSERT CONN. FROM PRESS DIRECTION SIDE FOR METAL PANEL.
 7. EDGE OF THICKNESS WAY MUST NOT ROUND FOR MOLDED PANEL.

- 注:
1. 適用製品規格: 108-5302
 2. 適用コンタクト型番
タブ・コンタクト: 175150-□(※20-※16AWG)
175149-□(※26-※22AWG)
 3. 適合相手側製品型番
プラグ・ハウジング: 176275-□
リセ・コンタクト: 175152-□(※20-※16AWG)
175151-□(※26-※22AWG)
 4. 取扱説明書: IS-503J
 5. 適用パネル厚: 0.8-2.0 (FIG 1参照)
 6. 金属パネルの場合、コンタクト取付方向をパンチ加工方向にしてください。
 7. プラスチック、パネルの場合、大端部にRなき様御記憶ください。

黒 (BLACK)	8	176296-9
青 (BLUE)	↑	↑ -6
黄 (YELLOW)	↓	↓ -4
赤 (RED)	↓	↓ -2
自然色 (NATURAL)	8	176296-1
ハウジング色調 (HOUSING COLOR)	極数 (Pos.)	型番 (P/N)

Copyright ©19 年		Copyright ©19 年		AMP (Japan) LTD.		AMP		東京エー・エム・ピー株式会社 Tokyo, Japan	
適合電線断面積 (WIRE RANGE)		絶縁外皮 (INSULATION DIA.)		名称 (NAME)		AMPユニバーサルパワーコネクタ 8極 3.96mmピッチ キャップ・ハウジング (パネル取付タイプ) AMP UNIVERSAL POWER CONN. 3.96mm PITCH CAP HOUSING 8 Pos (PANEL MOUNT)			
mm ² (AWG)		mmφ		材料 (MATERIAL)		仕上 (FINISH)			
B 改訂 FJ00-4512-95		Z.M. MS 4/12 '90		6/6 ナイロン (UL94V-0)		---			
A 改訂 (J-12865)		Y.N.M.S 4/12 '90		6/6 NYLON (UL94V-0)		---			
O 作成 (J-12453)		Y.N.M.S 4/12 '90		DR. 4/12 '90		DE. 4/12 '90		M.SHINDO	
LTR 変更 (REVISION RECORD)		DR CHK DATE		CHK. 11/19 '90		APP. 11/20 '90		N.ONOUE	
SIZE LOC		番号 (No.)		10以下: ±0.2		10を超え 30以下: ±0.25		30を超え 100以下: ±0.3	
A3 J		C-176296		角 度: ±3°		大度 (SCALE)		REV. B SHEET 1 OF 1	