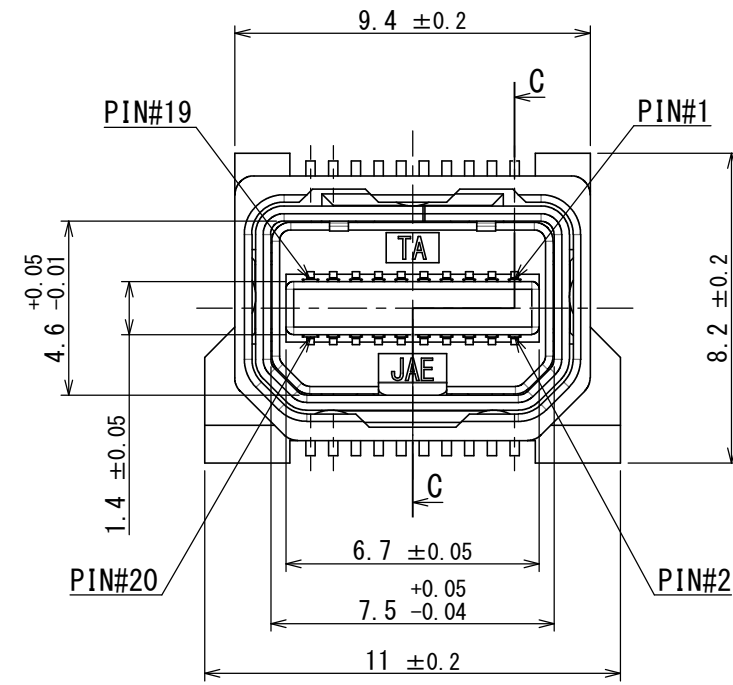
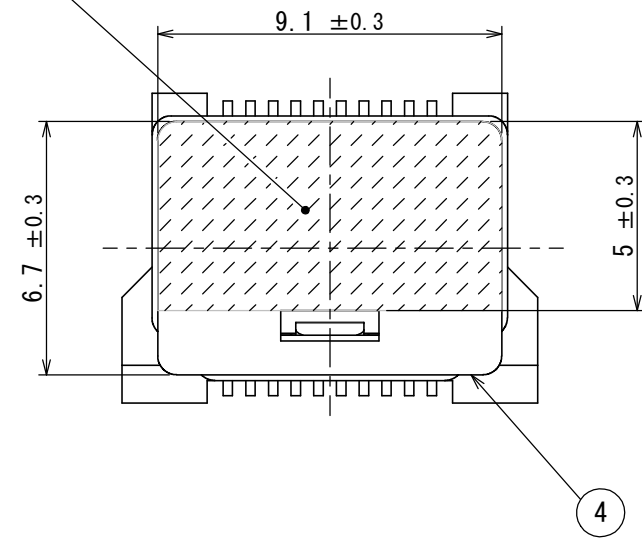
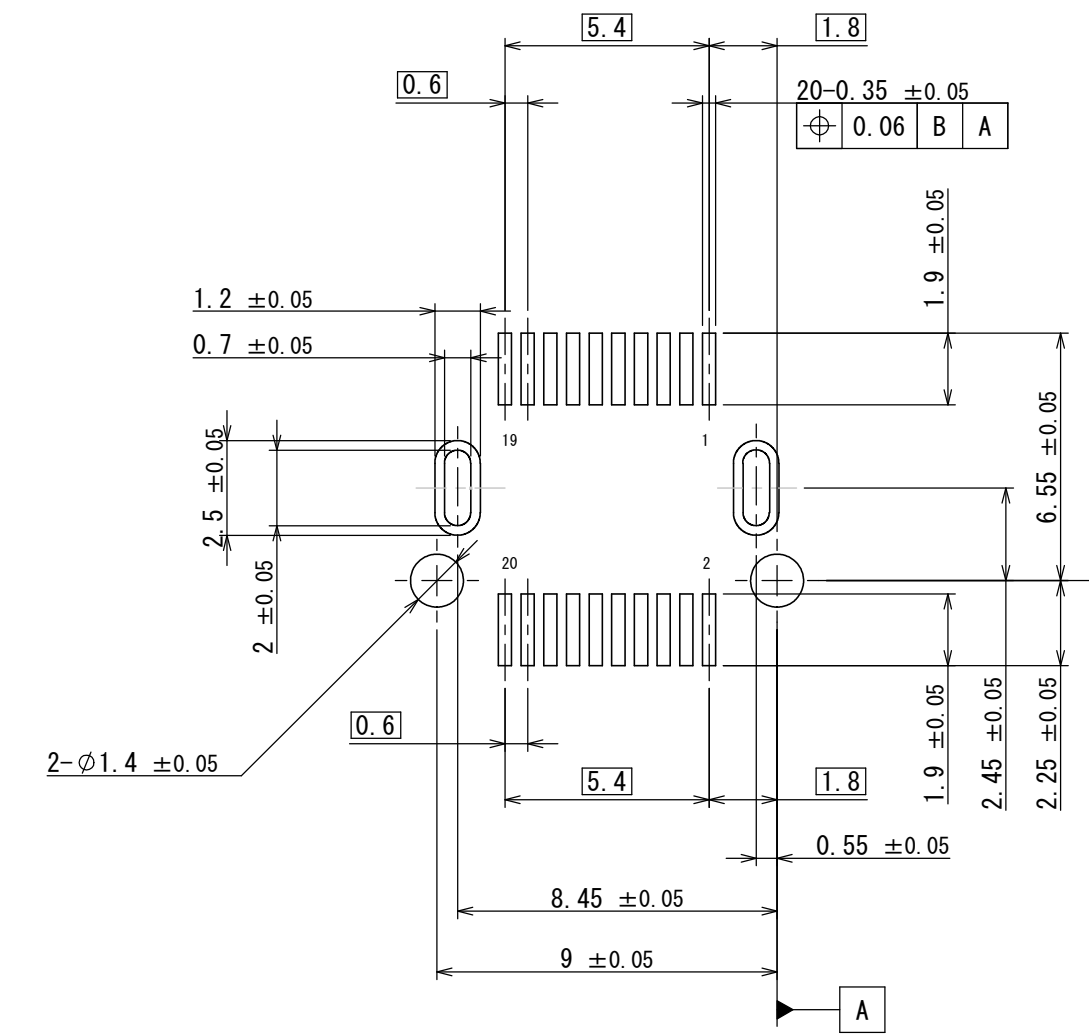
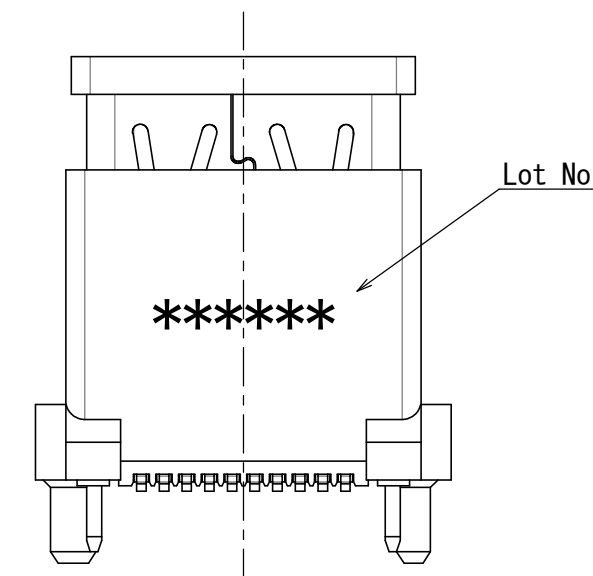
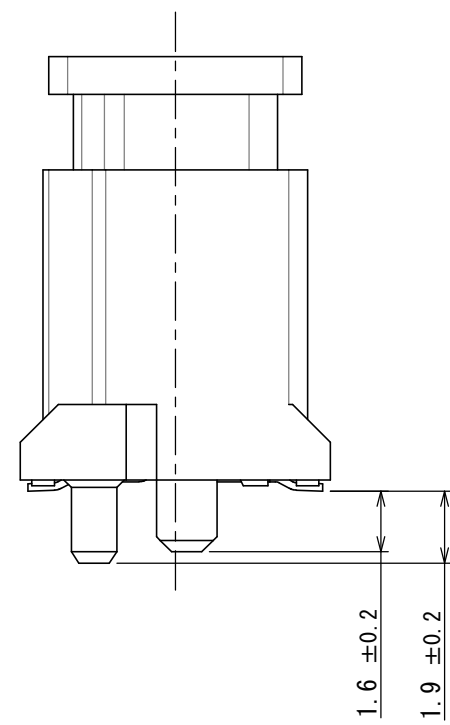
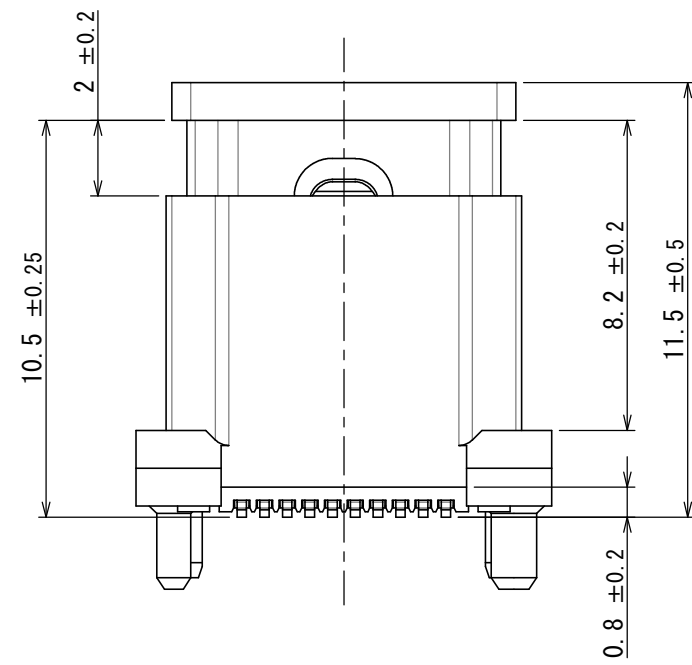
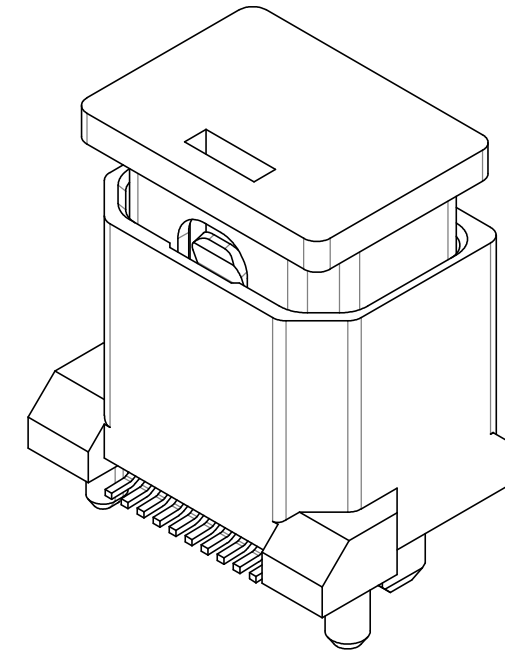


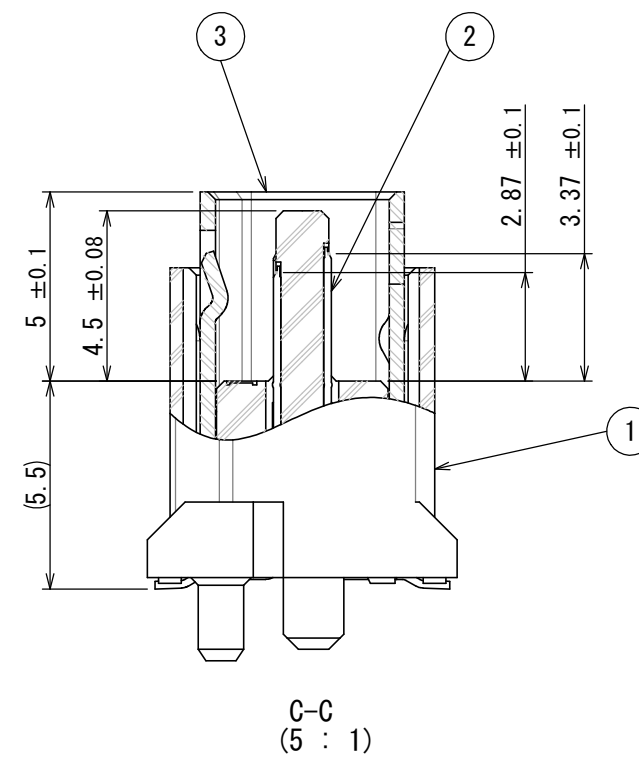
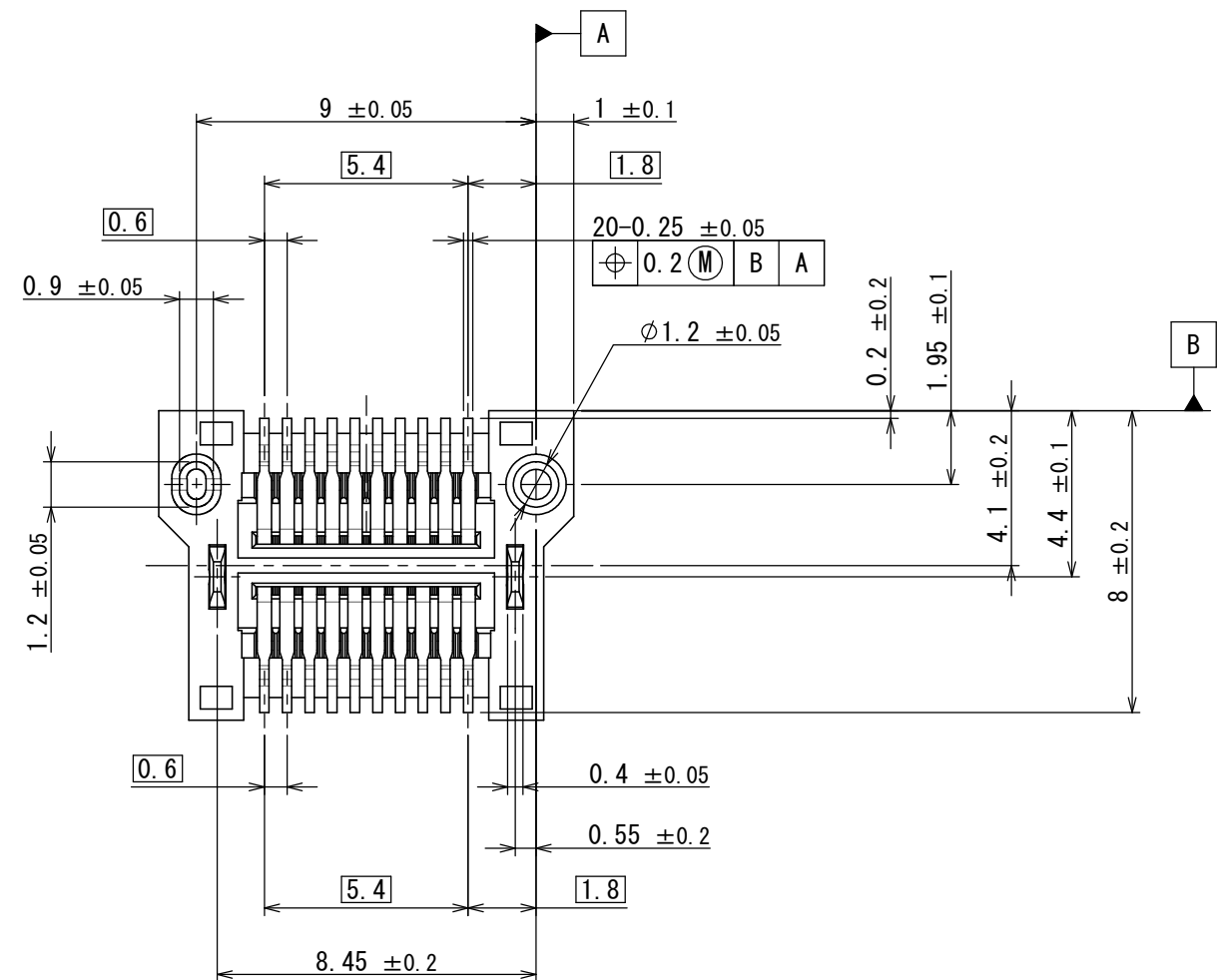
THE ADSORPTION SURFACE
吸着面



WITHOUT CAP
キャップを外した状態



APPLICABLE P.C.B DIMENSION (REF.)
適合基板寸法 (参考)



4	CAP	1	HEAT RESISTING PLASTIC	-	COLOR: BLACK
3	SHELL	1	STAINLESS STEEL	NICKEL PLATING	-
2	CONTACT	20	COPPER ALLOY	CONTACT AREA: GOLD OVER NICKEL TERMINAL AREA: MATTE TIN PLATING OVER NICKEL	CONTACT AREA: Au 0.3 μm MIN. TERMINAL AREA: Sn 1.5 μm MIN.
1	INSULATOR	1	HEAT RESISTING PLASTIC	-	UL94V-0 HALOGEN-FREE COLOR: BLACK

仕様書 (SPECIFICATION) JACS-30248-04	第1版 (ORIGINAL DATE) 18/APR/2013	尺度 (SCALE) 5:1	シリーズ (SERIES) DP3A	製図 (DR.)	担当 (CHK.) M. KATAYANAGI	承認 (APPD.) T. MASUMOTO	製図 (DR.)	承認 (APPD.)	名称 (TITLE) DP3AR020WQ1	質量 (MASS)	図面番号 (DRAWING NO.) SJ114076	版数 (VER.) 1
--------------------------------------	------------------------------------	-------------------	-----------------------	----------	----------------------------	---------------------------	----------	------------	---------------------------	-----------	--------------------------------	----------------