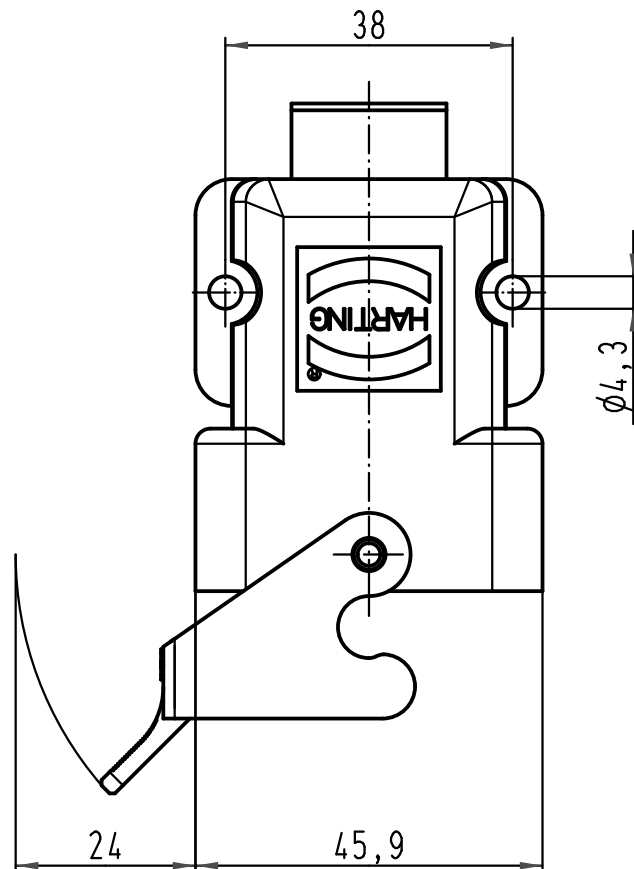
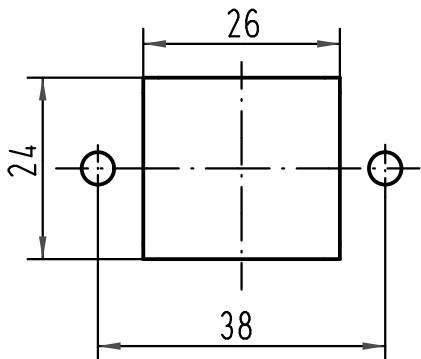
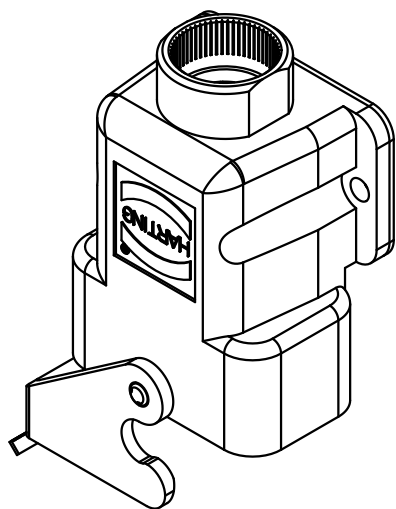
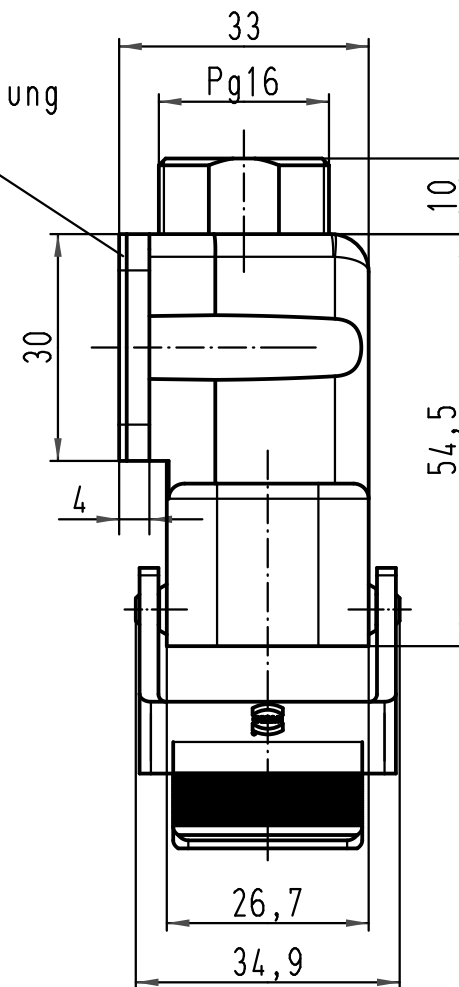


Montageausschnitt
panel cut out



Flanschdichtung
gasket



ALL Dimensions in mm Original Size DIN A 4			Techn. Character.			Nicht tolerierte Maß/Free size tolerances			
			Dat.	Name	Maßstab/Scale 1:1	Han Compact-asw-Pg16 Anbau-Sockelgehäuse gewinkelt-Kunststoff-schwarz housing bulkhead-surface mounting thermoplastic-black			
			Detail.	06.04.10 ML					
			Insp.	Sch					
			Stand.						
A			HARTING Electric GmbH & Co. KG				TB 09 12 008 0901		Blatt/page
Mod.	Dat.	Name	D-32339 Espelkamp						