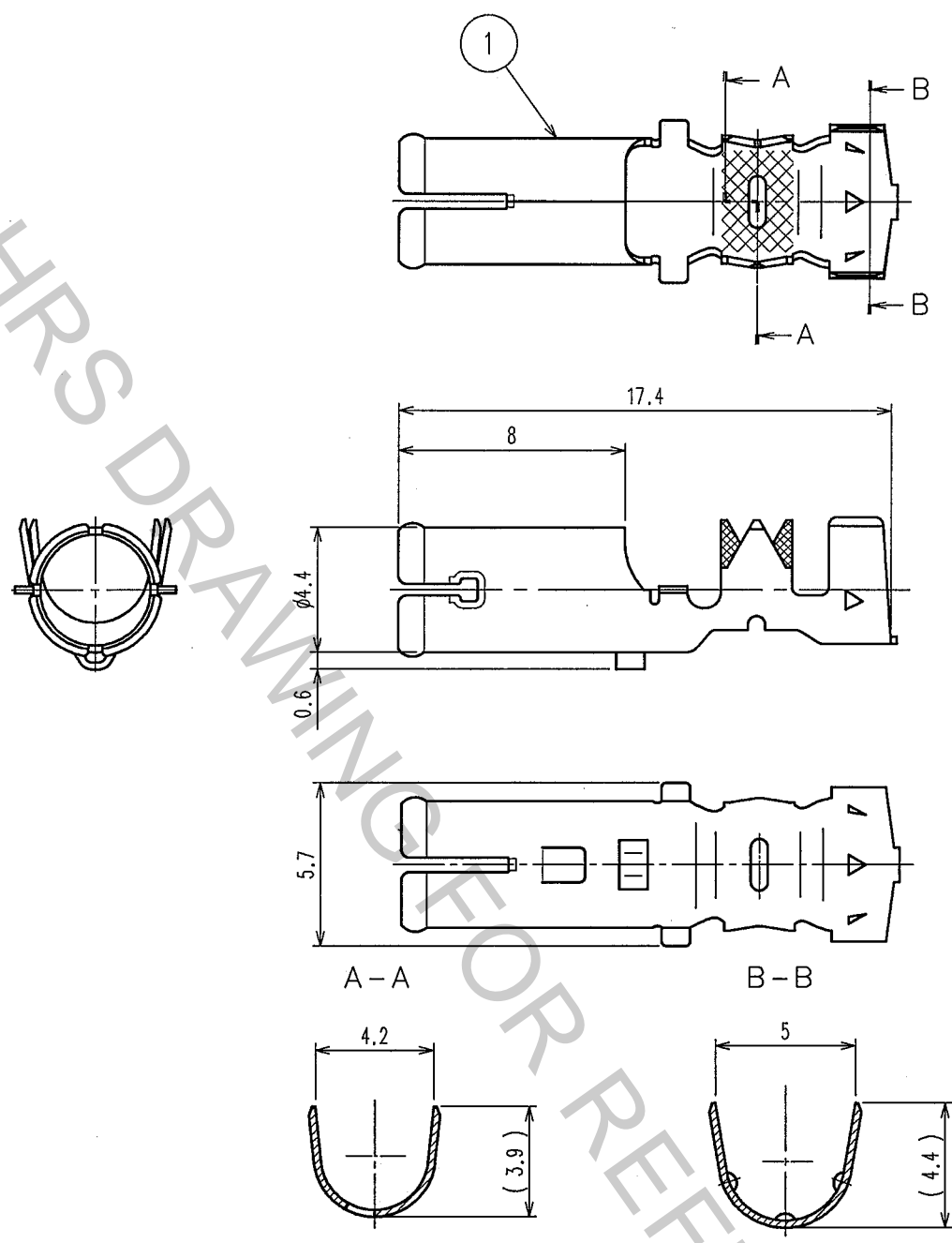


1			2			3			4					
△の数 COUNT	訂正記事 DESCRIPTION OF REVISIONS	設計 BY	検図 CHKD	年月日 DATE	△の数 COUNT	訂正記事 DESCRIPTION OF REVISIONS	設計 BY	検図 CHKD	年月日 DATE	△の数 COUNT	訂正記事 DESCRIPTION OF REVISIONS	設計 BY	検図 CHKD	年月日 DATE
△				..	△				..	△				..
△				..	△				..	△				..
△				..	△				..	△				..



1	りん青銅 PHOSPHOR BRONZE	すずめっき TIN PLATED, T=0.25			
部番 NO.	材質 MATERIAL	処理, 備考 FINISH, REMARKS	部番 NO.	材質 MATERIAL	処理, 備考 FINISH, REMARKS
備考 REMARKS			製図 DRAWN	設計 DESIGNED	検図 CHECKED
			承認 APPROVED		
			出図 RELEASED		

旧製品コード CODE NO. (OLD)	尺度 SCALE 4 : 1 単位 UNITS mm	図番 DRAWING NO. EDC4-166263	製品名 PART NO. GT16G-1.6-2.9PC
	ヒロセ電機株式会社 HIROSE ELECTRIC CO., LTD.	製品コード CODE NO. CL766-0048-6	1/1

TO