

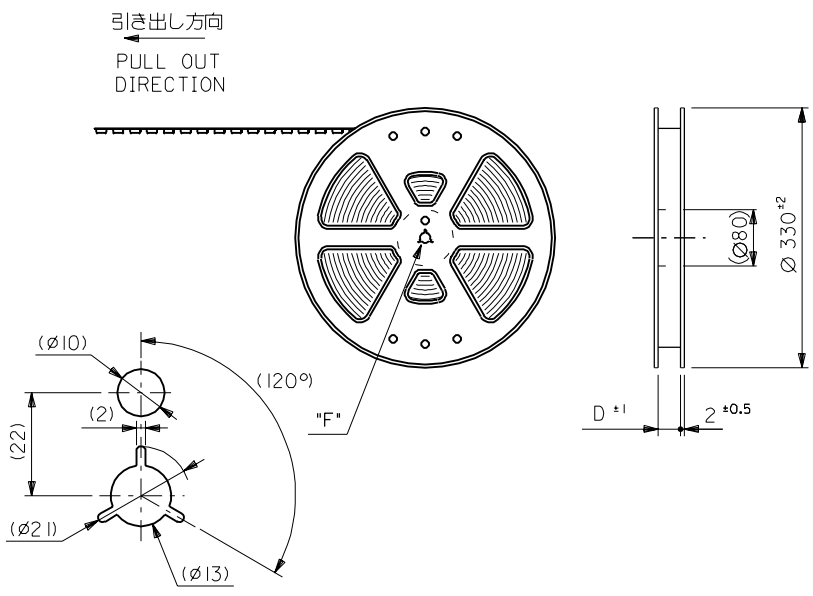
注記 NOTES

△ R0.3は、FPCの導体部にかからないこと。
R0.3 MUST NOT BE OVERLAPPED TO PATTERN OF FPC.

| | | | | | | | |
|-------------------------|--|--------------------------------|--|------------------------------|--|--------------------------------------------------|--|
| | | 材料 MATERIAL | | // | | MOLEX-JAPAN CO.,LTD. 日本モレックス株式会社 | |
| | | 仕上げ FINISH | | 注記参照 SEE NOTES | | REVISE ONLY ON CAD SYSTEM | |
| | | 適用電線範囲 WIRE RANGE | | // | | TITLE 名称 | |
| | | 被覆外径 INS. RANGE | | // | | 0.5 FPC CONN. Z.I.F. FOR SMT.R/A(BOTTOM CONTACT) | |
| | | DRAWN BY 94/3/24 S. AIHARA | | CHK'D BY '00/6/30 S. KUNISHI | | DWG. NO. (SHEET 2 OF 2) REV SD-52746-**-17 D | |
| | | APP'D BY '00/6/30 M. FUKUSHIMA | | DR. DATE | | 尺度 SCALE // | |
| 角度 ANGLE | | +3° | | 記号 LTR | | 変更内容 REVISION RECORD | |
| 30°以上 OVER | | +0.3 | | DR. DATE | | DR. DATE | |
| 10°以上 30°未満 UNDER | | +0.25 | | DR. DATE | | DR. DATE | |
| 10°未満 UNDER | | +0.2 | | DR. DATE | | DR. DATE | |
| 一般公差 GENERAL TOLERANCES | | | | DR. DATE | | DR. DATE | |

DWG. NO.
SD-52746-**-90

DIMENSIONS IN METRIC DO NOT SCALE DRAWING



DETAIL "F"

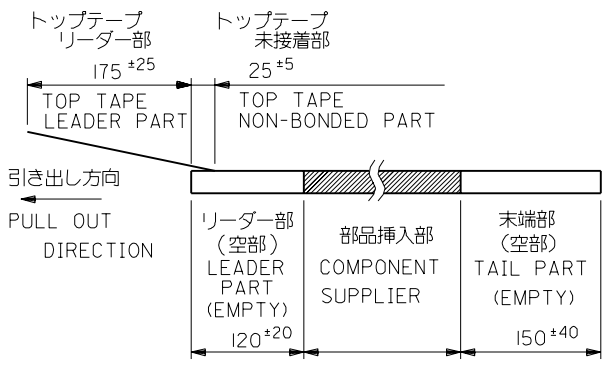
5. 材料
 キャリアテープ: ポリプロピレン (PP)
 トップテープ: PET, PE, PEF
 リール: ポリスチレン (PS) <リサイクル材を含む>
 MATERIAL CARRIER TAPE: POLYPROPYLENE
 TOP TAPE: PET, PE, PEF
 REEL: POLYSTYRENE (PS)
 <RECYCLE MATERIAL CONTAINED>

注記 NOTES

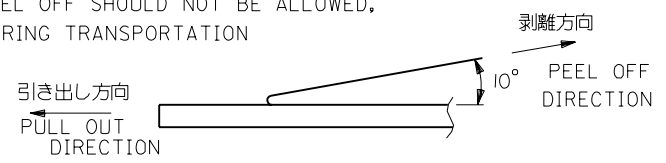
1. 製品番号 52746-**-17 の梱包状態はアクチュエータがロックした状態とする。
 詳細寸法については図面 SD-52746-**-17 を参照下さい。
 IN THE PACKAGE, ACTUATOR OF PART NO. 52746-**-17 SHOULD BE LOCKED
 RE DETAILED DIMENSIONS, SEE SD-52746-**-17

2. 梱包数量: 1000個/リール
 NUMBER OF CONNECTORS: 1000PCS/REEL

3. リードテープ長さ LEAD TAPE LENGTH



4. トップテープの剥離強度: (剥離方向は下図参照)
 0.1N~0.7N (10.2gf~71.4gf) 尚、本規格値は、出荷時に適用。
 (但し、輸送時に剥離が発生しない事。)
 PEELING OFF FORCE OF TOP TAPE
 0.1N~0.7N (10.2gf~71.4gf) (PEELING DIRECTION AS SHOWN IN FOLLOWING FIG.)
 THIS REQUIREMENT SHOULD BE APPLIED AT SHIPMENT
 PEEL OFF SHOULD NOT BE ALLOWED,
 DURING TRANSPORTATION



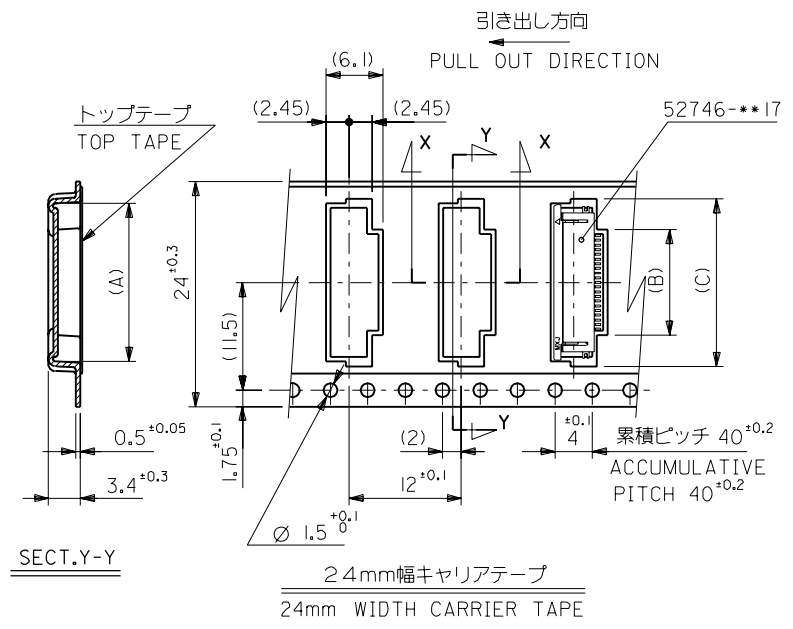
| | | | | | | | | | | | | | | | | | | | | | | | |
|----------|----------|-----------|-----------|-----------|-------|----|------------------|----------|-----------|----------|-----------|----------------------|----------------|------------|------------|----------|-----------|-------------|-------|----------------|-------------------------|-----|--|
| 角度 ANGLE | 30° 以上 | 30° 未満 | 10° 未満 | 10° 未満 | 一般公差 | 記号 | 変更内容 | DR. CHR. | 日付 | 材料 | 注記参照 | 材料 | 仕上げ | 適用電線範囲 | 被覆外径 | DRAWN BY | CHK'D BY | APP'D BY | 尺度 | DWG. NO. | (SHEET 1 OF 3) | REV | |
| | 30° OVER | 30° UNDER | 10° UNDER | 10° UNDER | ±0.3 | B | 変更 (JC2001-0425) | S.K. | '00/12/20 | MATERIAL | SEE NOTES | MOLEX-JAPAN CO.,LTD. | FINISH | WIRE RANGE | INS. RANGE | S.AIHARA | S.KUNISHI | M.FUKUSHIMA | SCALE | SD-52746-**-90 | 1 | B | |
| | | | | | ±0.25 | A | 変更 (J40949) | M.S. | '94/11/17 | | | 日本モレックス株式会社 | TITLE 名称 | | | | | | | | 0.5 FPC Conn ZIF SMT RA | | |
| | | | | | ±0.2 | O | 新規作成 (J40230) | S.S. | '94/3/24 | | | | Bottom Contact | | | | | | | | Embstp Pkg | | |
| | | | | | | | | | | | | | | | | | | | | | | | |

THIS DRAWING CONTAINS INFORMATION THAT IS PROPRIETARY TO MOLEX(JAPAN) AND SHOULD NOT BE USED WITHOUT WRITTEN PERMISSION
 本図面は日本モレックス(株)の所有する情報を含むもので 当社の許可なく複製を禁止する。
 EN-OIC(032)MXJ-32

5274690G.S80

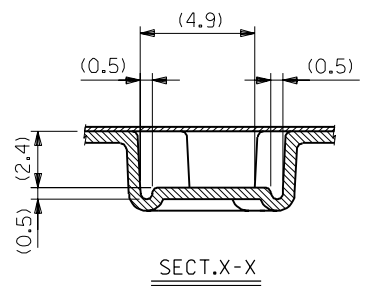
DWG. NO.
SD-52746-**-90

DIMENSIONS IN METRIC DO NOT SCALE DRAWING



SECT. Y-Y

24mm幅キャリアテープ
24mm WIDTH CARRIER TAPE



SECT. X-X

| | | | | | | | |
|--------------------------------|------|------|------------|------|------------|----------|---------------|
| 24 | 25.5 | 17.4 | 10.8 | 16.4 | 52746-2090 | 20 | |
| | | 16.9 | 10.3 | 15.9 | -1990 | 19 | |
| | | 16.4 | 9.8 | 15.4 | -1890 | 18 | |
| | | 15.9 | 9.3 | 14.9 | -1790 | 17 | |
| | | 15.4 | 8.8 | 14.4 | -1690 | 16 | |
| | | 14.9 | 8.3 | 13.9 | -1590 | 15 | |
| | | 14.4 | 7.8 | 13.4 | -1490 | 14 | |
| | | 13.9 | 7.3 | 12.9 | -1390 | 13 | |
| | | 13.4 | 6.8 | 12.4 | -1290 | 12 | |
| | | 12.9 | 6.3 | 11.9 | -1190 | 11 | |
| | | 12.4 | 5.8 | 11.4 | -1090 | 10 | |
| | | 11.9 | 5.3 | 10.9 | -0990 | 9 | |
| | | 11.4 | 4.8 | 10.4 | -0890 | 8 | |
| 10.9 | 4.3 | 9.9 | -0790 | 7 | | | |
| 10.4 | 3.8 | 9.4 | 52746-0690 | 6 | | | |
| キャリアテープ幅 CARRIER TAPE WIDTH | | D | (C) | (B) | (A) | ENG. NO. | 極数 CIRCUIT |

| | |
|----------------------------|-------|
| 角度 ANGLE | ±3° |
| 30°以上 | +0.3 |
| 10°以上 30°未満 | +0.25 |
| 10°未満 | +0.2 |
| 一般公差 GENERAL TOLERANCES | |

| | | | |
|------------------|-------------------------|-------------|------------|
| 変更 REVISED | UC2001-04251 | Y.K. | 00/12/20 |
| 変更 REVISED | (J40949) | T.M. | 94/11/17 |
| 新規作成 RELEASED | (J40230) | S.S. | 94/3/24 |
| 記号 LTR | 変更内容 REVISION RECORD | DR. CHR. | 日付 DATE |

材料
MATERIAL
SHEET 1 OF 3 参照
REFER TO SHEET 1 OF 3

仕上げ
FINISH

適用電線範囲
WIRE RANGE

被覆外径
INS. RANGE

DRAWN BY '94/3/24
S. AIHARA

CHK'D BY '00/12/20
S. KUNISHI

APP'D BY '00/12/20
M. FUKUSHIMA

尺度
SCALE

molex MOLEX-JAPAN CO.,LTD.
日本モレックス株式会社

REVISION ON CAD SYSTEM

TITLE 名称
0.5 FPC Conn ZIF SMT RA
Bottom Contact
Embstp Pkg

DWG. NO. (SHEET 2 OF 3) REV
SD-52746-**-90 B

THIS DRAWING CONTAINS INFORMATION THAT IS PROPRIETARY TO MOLEX(JAPAN) AND SHOULD NOT BE USED WITHOUT WRITTEN PERMISSION
本図面は日本モレックス(株)の所有する情報を含むもので 当社の許可なく複製を禁止する。
EN-OIC(032)MXJ-32

5274690G.S81

DWG. NO.
SD-52746-**-90

E

D

C
B
A
DIMENSIONS IN METRIC DO NOT SCALE DRAWING

8 7 6 5 4 3 2 1

F

E

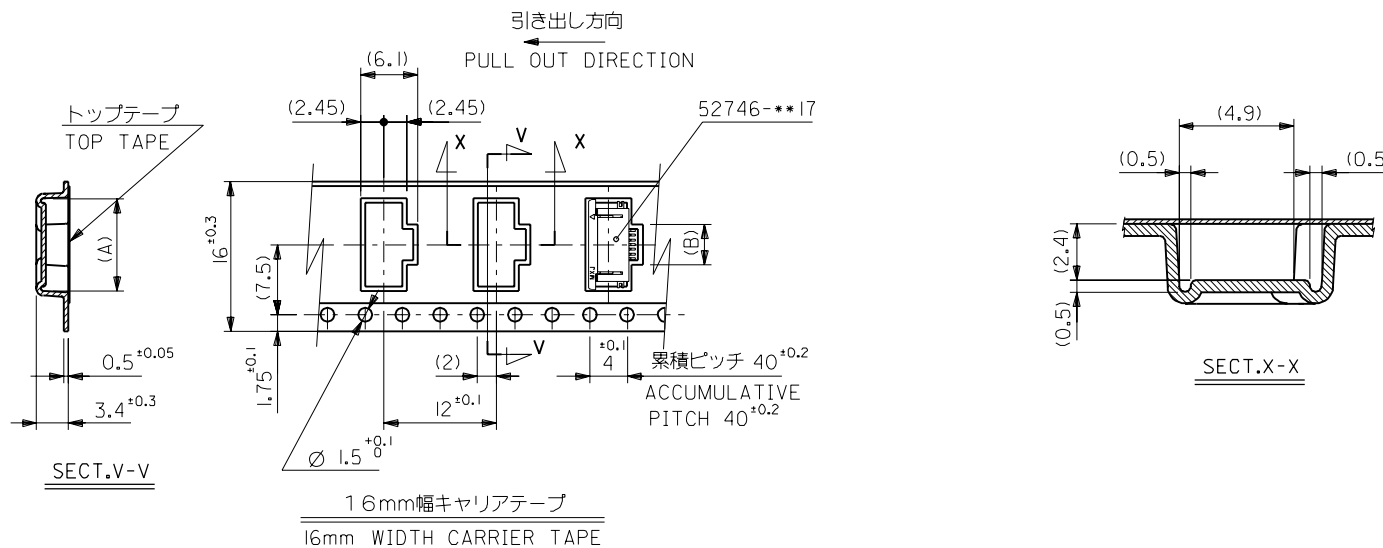
D

C

B

A

8 7 6 5 4 3 2 1



| | | | | | |
|--------------------------------|------|-----|-----|------------|---------------|
| 16 | 17.5 | 2.8 | 8.4 | 52746-0490 | 4 |
| キャリアテープ幅 CARRIER TAPE WIDTH | D | (B) | (A) | ENG. NO. | 極数 CIRCUIT |

| | | | | |
|-----------------------------------|------------------------------------------|-----------------------------|---------------------------------------------------------|------------------|
| 材料 MATERIAL | SHEET 1 OF 3 参照 REFER TO SHEET 1 OF 3 | | molex MOLEX-JAPAN CO.,LTD. 日本モレックス株式会社 | |
| 仕上げ FINISH | // | | REVISE ONLY ON CAD SYSTEM | |
| 適用電線範囲 WIRE RANGE | // | | TITLE 名称 | |
| 被覆外径 INS. RANGE | // | | 0.5 FPC Conn ZIF SMT RA Bottom Contact Embstp Pkg | |
| DRAWN BY '94/3/24 S.AIHARA | CHK'D BY '00/12/20 S.KUNISHI | DWG. NO. (SHEET 3 OF 3) REV | | |
| APP'D BY '00/12/20 M.FUKUSHIMA | 尺 度 SCALE | // | | SD-52746-**-90 B |

| | |
|----------------------------|-------|
| 角度 ANGLE | ±3° |
| 30 以上 OVER | +0.3 |
| 10 以上 30 未満 OVER UNDER | +0.25 |
| 10 未満 UNDER | +0.2 |
| 一般公差 GENERAL TOLERANCES | |

| | | | |
|------------------|----------|------------|-----------|
| 変更 REVISED | (J40200) | 日付 DATE | '00/12/20 |
| 変更 REVISED | (J40949) | 日付 DATE | '94/11/17 |
| 新規作成 RELEASED | (J40230) | 日付 DATE | '94/3/24 |

THIS DRAWING CONTAINS INFORMATION THAT IS PROPRIETARY TO MOLEX(JAPAN) AND SHOULD NOT BE USED WITHOUT WRITTEN PERMISSION
本図面は日本モレックス(株)の所有する情報を含むもので 当社の許可なく複製を禁止する。
EN-01C(032)MXJ-32