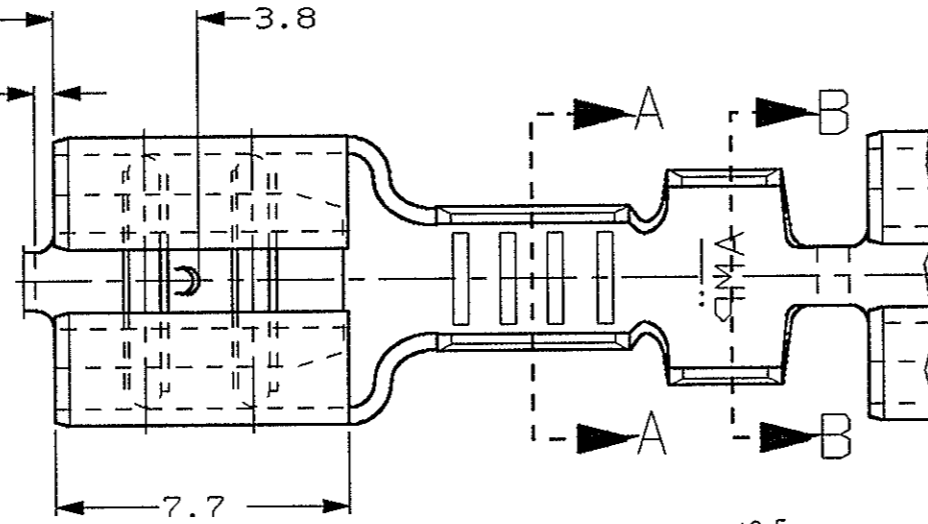


SCALA NON IMPEGNATIVA  
(DO NOT SCALE)  
DIMENSIONI IN  
(DIMENSIONS IN) mm

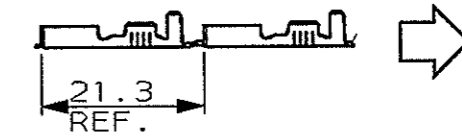
**METRIC**

THIRD ANGLE  
PROJECTION

0.5 MAX.  
TESTIMONE DI TAGLIO  
(CUT-OFF DIM.)



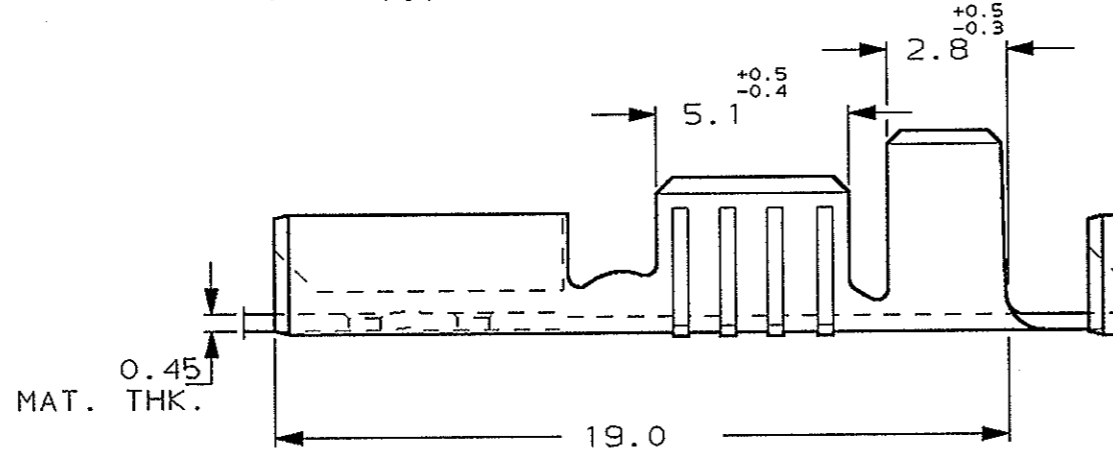
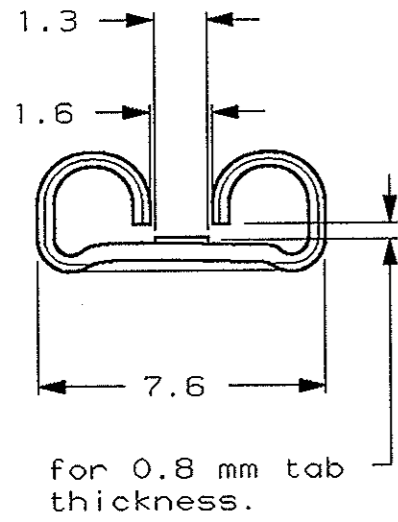
1) STATO DI FORNITURA - SCALA 1:1  
(SUPPLY CONDITION - SCALE 1:1)



SENSO DI USCITA  
DEL TERMINALE  
DALLA BOBINA  
(DIRECTION OFF  
TOP OF REEL)

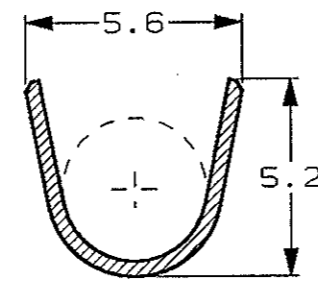
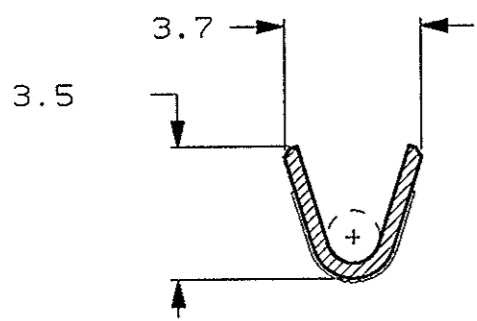
2) SPECIFICA DI PRODOTTO 108-20019  
(PRODUCT SPEC. 108-20019)

3) PER LE VERSIONI IN PEZZI SCIOLTI  
VEDERE DISEGNO 160563 & 160742  
(FOR LOOSE PIECE VERSION SEE DRAWING 160563 & 160742).



**SEZIONE A-A**  
(SECTION A-A)

**SEZIONE B-B**  
(SECTION B-B)



STAGNATO (TIN PLATED)	BRONZO FOSF. (PHOS. BRONZE)	6-160465-1	AH
STAGNATO (TIN PLATED)	OTTONE (BRASS)	6-160465-0	AH
NUDO (UNPLATED)	OTTONE (BRASS)	5-160465-1	AH
FINITURA / COLORE (FINISH / COLOUR)	MATERIALE (MATERIAL)	NUMERO (AMP P/N)	REV

**CUSTOMER DWG.**  
FOR REFERENCE ONLY

**DISEGNO PER CLIENTE**  
SOLO PER RIFERIMENTO

THIS DRAWING IS UNPUBLISHED RELEASE FOR PUBLICATION 19  
© COPYRIGHT 19 BY AMP INCORPORATED, HARRISBURG, PA. ALL INTERNATIONAL RIGHT RESERVED. AMP PRODUCTS MAY BE COVERED BY U.S. AND FOREIGN PATENT AND/OR PATENT PENDING

TOLLERANZE: SE NON DIVERSAMENTE SPECIFICATO (TOLERANCES, UNLESS OTHERWISE SPECIFIED)	DIAH. ISOLANTE (INS. DIA. RANGE)	RANGO FILO (WIRE RANGE) mm2	SCALA (SCALE)
± 0.4	3.0-4.3	0.75-1.50	5:1

ANGOLI  
(ANGLES) ± 2°

**AMP** AMP ITALIA S.p.A.  
Corso F.LLI Cervi, 15  
COLLEGNO (TORINO)

REV.	REVISIONI (REVISION RECORD)	DIS.	DATA (DATE)
AJ3	CORRECT MATERIAL THICKNESS	H.Y.	03 FEB 2006
AJ2	REVISED ET00-0033-05	H.Y.	03 FEB 2005
AJ1	REVISED ET00-0086-01	H.Y.	17 APR 2001
AJ	OBSOLETE PARTS & REDRAWN ET00-0054-00	H.Y.	08 MAR 2000

DIS. H. YAALI (DR.) 03 AUG 2000	DESCRIZIONE (DESCRIPTION) FASTON® Connector, .250" sr. REC. CONTACT.
CONT. C. TARTARI (CHK) 03 AUG 2000	LOC. SIZE NUMERO (ORG NO)
APP. (APP.)	REV. FOGLIO (SHEET) 1 DI 1 (OF)
I A3	C-160465 AJ3 1

DISTRIBUZIONE  
(PRINT DIST.)