

4

3

2

1

THIS DRAWING IS UNPUBLISHED.
VERTRAULICHE UNVERÖFFENTLICHTE ZEICHNUNG

RELEASED FOR PUBLICATION
FREI FUER VERÖFFENTLICHUNG
,1997

MATED WITH:
PASSEND ZU:
EMV Bg3

LOC
AI

DIST
-

P

LTR

A2

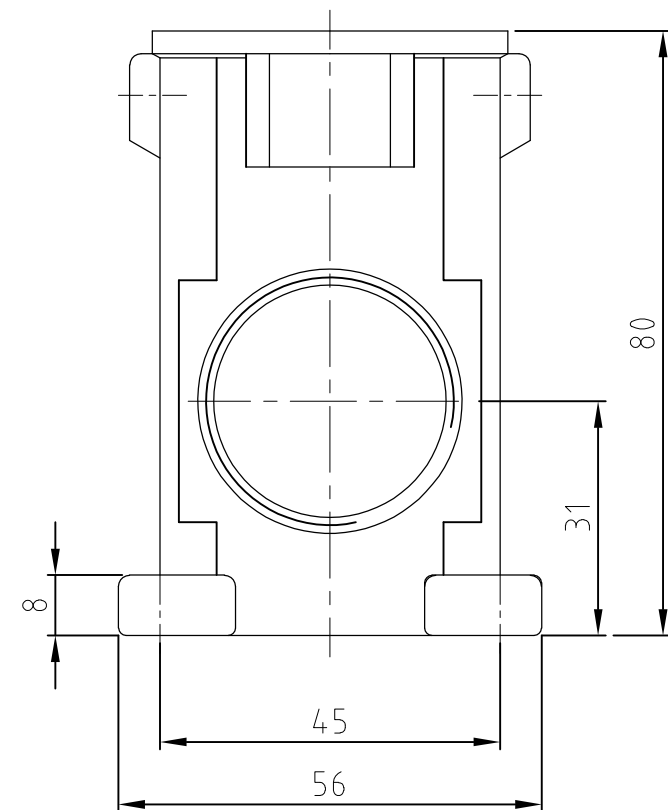
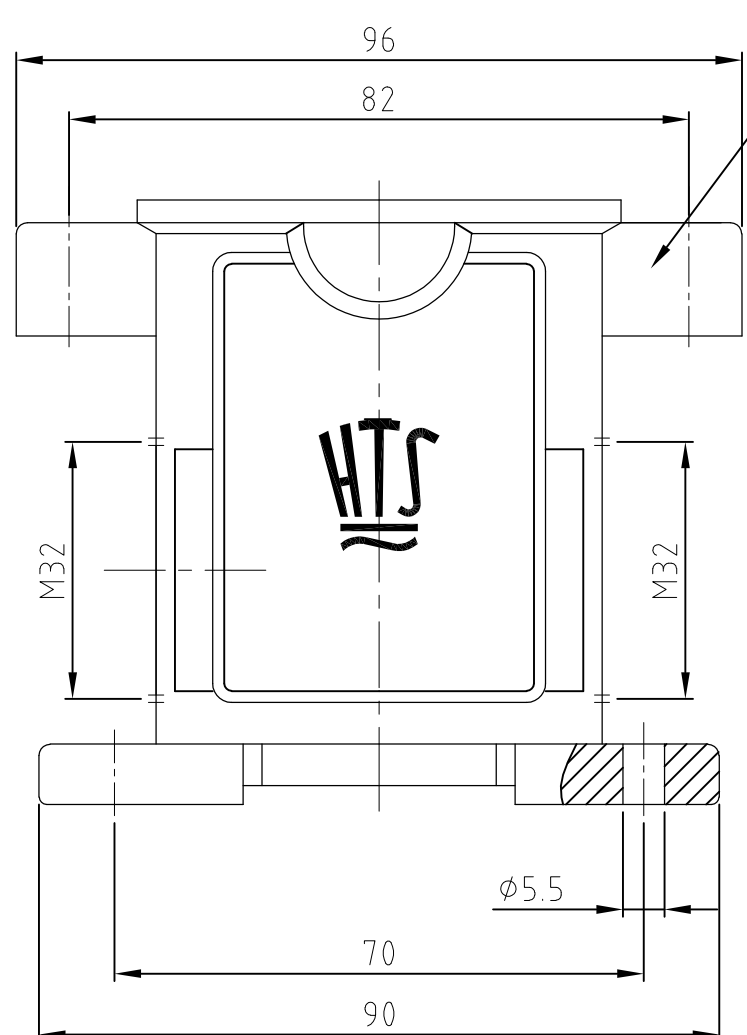
ECR-10-009777

REVISIONS
ÄNDERUNGEN
DESCRIPTION
BESCHREIBUNG

DATE
20.05.2010
DWN
SR
APVD
AR

© COPYRIGHT 1997

BY AMP INCORPORATED. ALL RIGHTS RESERVED.
ALLE RECHTE VORBEHALTEN



- Notes
- ① Material: Housing: aluminium diecasting alloy
 - ② Surface: grey
aluminium+ Varnisch black
 - ③ Varnisch on the inside not necessarily

- Bemerkungen
- ① Material: Gehäuse: Alu-Druckguß-Legierung
 - ② Oberfläche: grau
aluminiumoxid + Lackierung schwarz
 - ③ Lackierung im Gehäuseinnere ist nicht notwendig

1		Socketgehäuse HIP-K.6/16	aluminium/ALU	gelb chromatiert	black/schwarz	3	ohne Bohrung / ohne Logo
	1	Socketgehäuse HIP-K.6/16	aluminium/ALU	gelb chromatiert	black/schwarz	2	
		1	Socketgehäuse HIP.6/16	-	grey/grau	1	
0-3	0-2	0-1	DESCRIPTION / BENENNUNG	MATERIAL	SURFACE / OBERFLÄCHE	COLOR / FARBE	ITEM NO. POS.
							NOTES / BEMERKUNGEN

ORDERING TEXT / BESTELLTEXT HIP-K.6/16.SG-N HIP-K.6/16.SG.2.M32.G HIP.6/16.SG.2.M32.G	THIS DRAWING IS A CONTROLLED DOCUMENT FOR AMP INCORPORATED. IT IS SUBJECT TO CHANGE AND THE CONTROLLING ENGINEERING ORGANIZATION SHOULD BE CONTACTED FOR THE LATEST REVISION. DIESES ZEICHNUNGSDOKUMENT WIRD DURCH AMP INCORPORATED KONTROLLIERT. ÄNDERUNGEN, DIE DEM TECHNISCHEN FORTSCHRITT DIENEN, SIND VORBEHALTEN. DEN JEWEILS LETZTIGELTIGEN ÄNDERUNGSSTAND ERFAHREN SIE AUF ANFRAGE.		DWN Schneider 03.09.01	Tyco Electronics HTS Elektrotechnik 53819 Neunkirchen, Germany			
	DIMENSIONS: DIMENSIONEN: mm		CHK Schweiger 03.09.01	NAME Surface mounted housing side entry HIP Socketgehäuse HIP.6/16.SG.2.M32.G			
			APVD -	PRODUCT SPEC. PRODUKTSPEZ.			
	MATERIAL		TOLERANCES UNLESS OTHERWISE SPECIFIED: ALLGEMEINTOLERANZEN n. ISO 8015 n. ISO 2768 - mH -E n. DIN 16901 - 14.0 0 PLC # 1 PLC # 2 PLC # 3 PLC # ANGLES / WINKEL # FINISH / OBERFLÄCHE / FARBE	APPLICATION SPEC. VERARBEITUNGSSPEZ.	SIZE A3	CAGE CODE 00779	DRAWING NO ZEICHNUNGS-NR. C-1106424
CUSTOMER DRAWING		/KUNDENZEICHNUNG		MASSSTAB 1:1	BLATT 1	OF VON 2	REV A2