

5 4 3 2 1

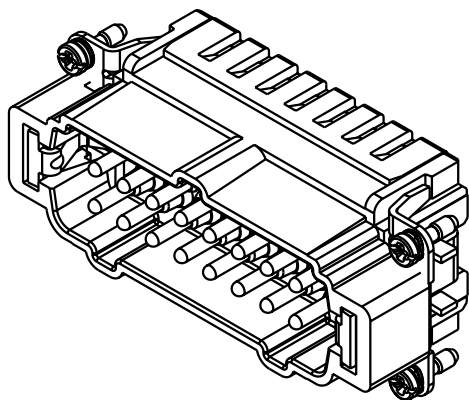
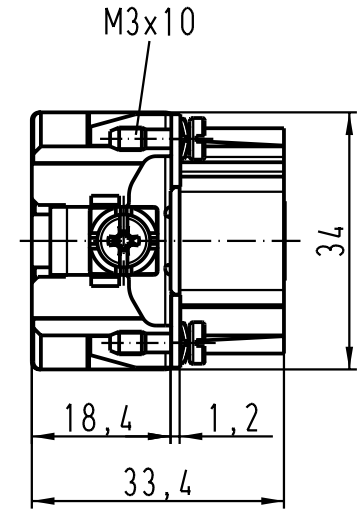
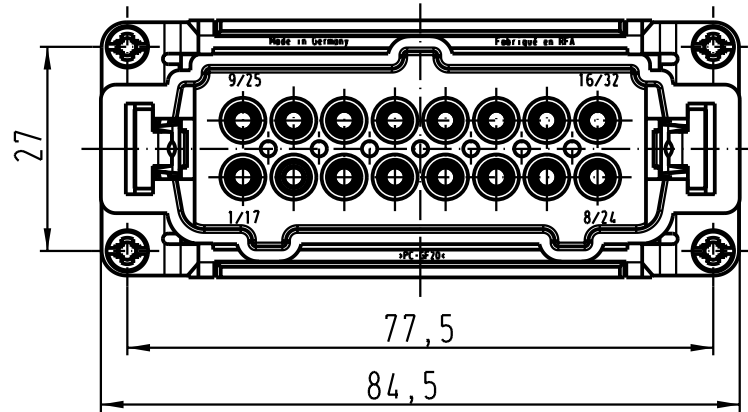
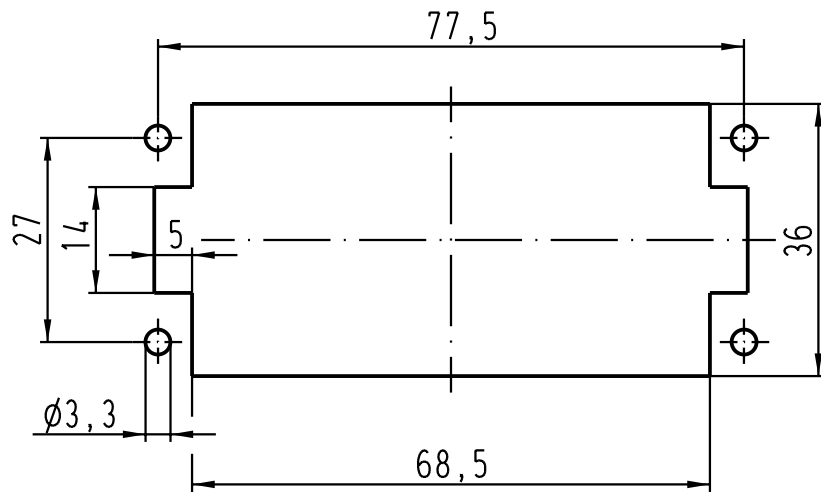
D

C

B

A

Montageausschnitt/
panel cut out



All Dimensions in mm Original Size DIN A 4		Techn. Character.			Nicht tolerierte Masse! Free size tolerances	
			Dat.	Name	Massstab/Scale 1:1	Han 16ES-M Stifteinsatz / male insert
		Detail.	16.03.00	ROH.		
		Insp.		SDT		
		Stand.				
410526	18.07.03	Ho	HARTING Electric GmbH & Co. KG			TB 09 33 016 2616
27341			D-32339 Espelkamp			
Mod.	Dat.	Name			Sub.	Blatt/ page