

NUMBER 1903601

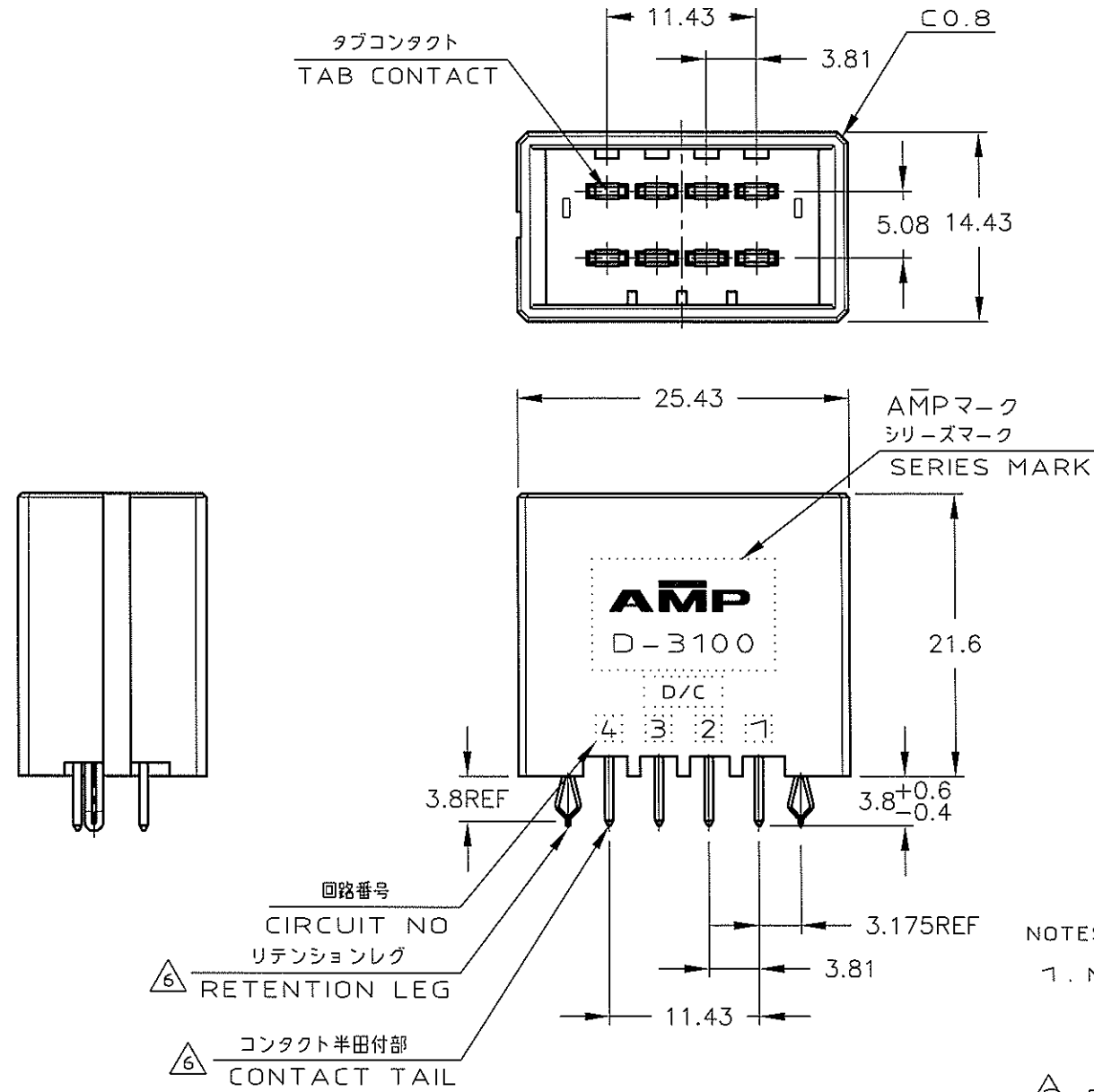


METRIC

DIMENSIONS IN MILLIMETERS. DO NOT SCALE PRINT

PRINT DIST

AMP-J
REV.10/83



NOTES

- MATERIAL: HOUSING: GLASS FILED THERMO PLASTIC, POLYESTER (94V-0), COLOR: BLACK
CONTACT: COPPER ALLOY
RETENTION LEG: COPPER ALLOY
- FINISH (CONTACT AREA): 0.38μm MIN GOLD PLATING OVER NI PLATING
- FINISH (CONTACT AREA): 0.76μm MIN GOLD PLATING OVER NI PLATING
- FINISH (CONTACT AREA): 2.0 μm MIN TIN PLATED OVER NICKEL
- FINISH (RETENTION LEG): TIN PLATED (CONTACT TAIL) OVER NICKEL

注記

- 材料: ハウジング: ガラス入り熱可塑性ポリエステル樹脂 (94V-0), 色: 黒
コンタクト: 銅合金
リテンションレグ: 銅合金
- めっき: コンタクト: 全面Ni下地
接触部: 0.38μm MIN金めっき
- めっき: コンタクト: 全面Ni下地
接触部: 0.76μm MIN金めっき
- めっき: コンタクト: 全面Ni下地
接触部: 2.0 μm MINスズめっき
- めっき: リテンションレグとコンタクト半田付部: ニッケル下地の上にスズめっき

△6	△4	1903601-5
△6	△3	-
△6	△2	1903601-2
(FINISH)		製品番号 (PART NO.)

B	REVISED	ECR-06 022713	Y.Y	D.M	25SEP 2006
A	RELEASED		TS	DM	7MAR 2006
LTR	REVISION RECORD		DR	CHK	DATE

Copyright © 1994 AMP (Japan) LTD. ALL RIGHTS RESERVED.		tyco Electronics		Tyco Electronics AMP K.K Kawasaki, Japan	
WIRE RANGE	INSULATION DIA	NAME 8 POS DOUBLE ROW VERTICAL HDR ASS'Y FOR DYNAMIC D-3100			
mm (AWG -)	mm	一般公差 (GENERAL TOLERANCE)			
MATERIAL SEE NOTE 注記参照	FINISH SEE NOTE 注記参照	SIZE	LOC	NUMBER	
DR. T.Sakamoto	DE.	A3	J	C-1903601	
CHK D.MITSUGI	APP D.MITSUGI	SCALE	REV.	SHEET	
		2-1	B	1 of 1	

(CUSTOMER DRAWING) 顧客用図面