

5

4

3

2

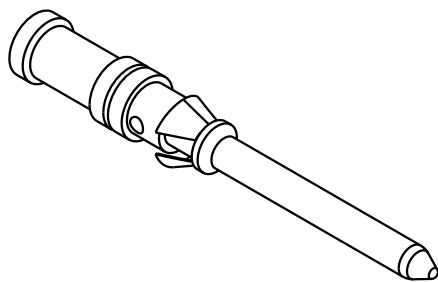
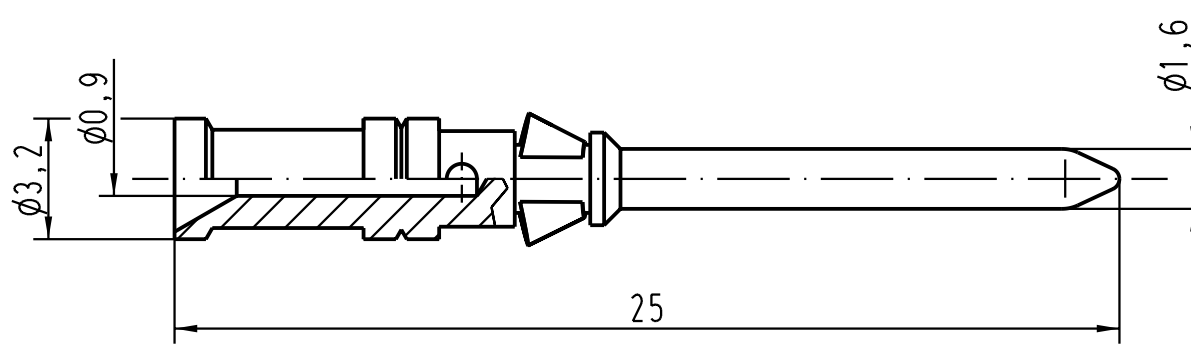
1

D



C

B

A



Leiterquerschnitt/wire gauge: 0,14-0,37mm<sup>2</sup>/AWG 26-22

 All Dimensions in mm Original Size DIN A 4		Techn. Character.			Nicht tolerierte Masse/Free size tolerances	
			Dat.	Name	Maststab/Scale  5:1	R15-Kontaktstift Crimpkontakt (CuNi)/ crimp contact (CuNi)
		Detail.	24.09.03	Loe.		
		Insp.		KR		
		Stand.				
410702		HARTING Electric GmbH & Co. KG			TB 09 15 000 6161	Blatt/page
Mod.	Dat.	Name	D-32339 Espelkamp			