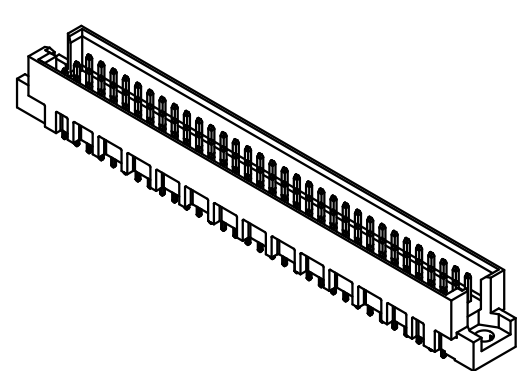
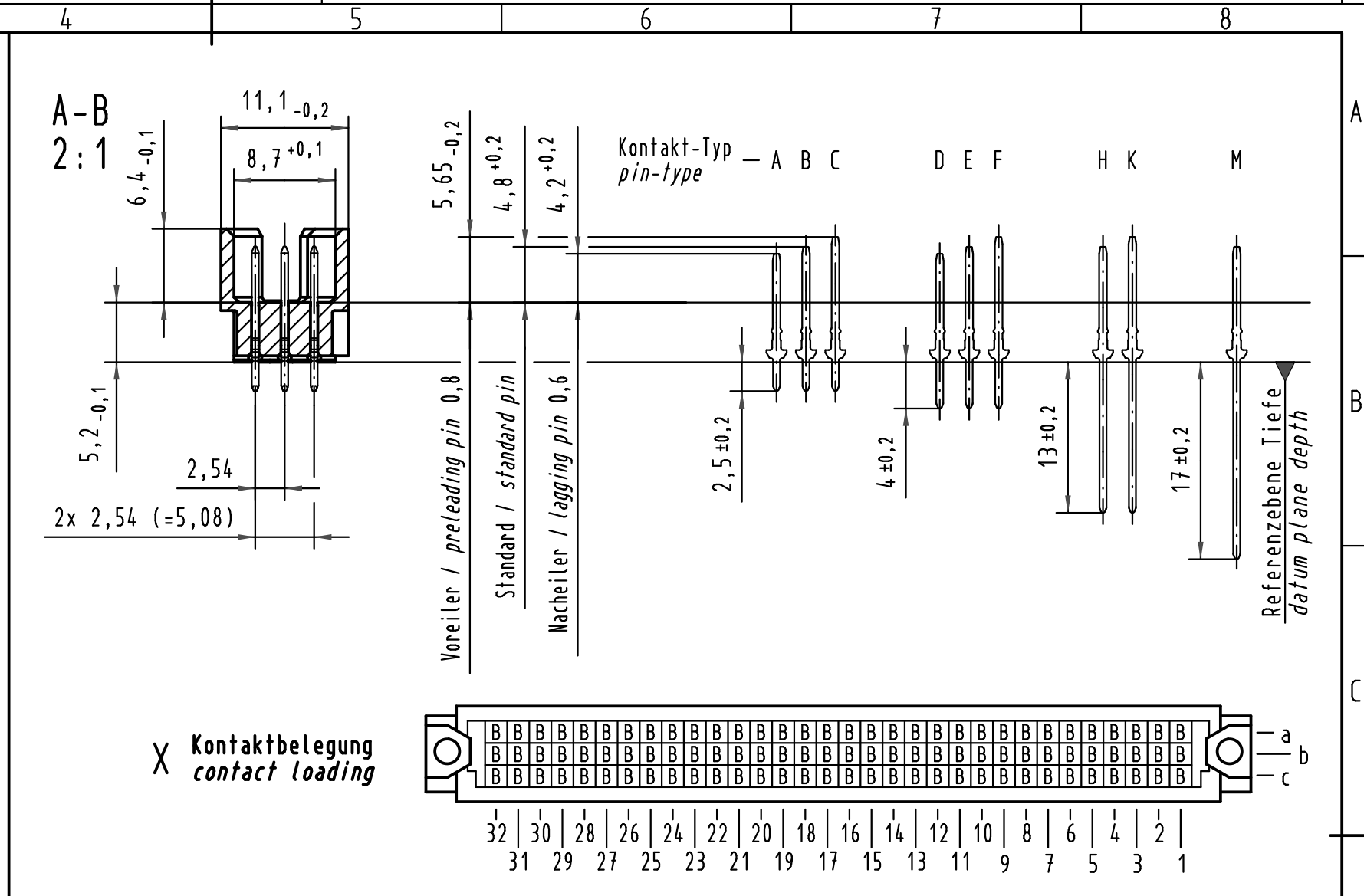
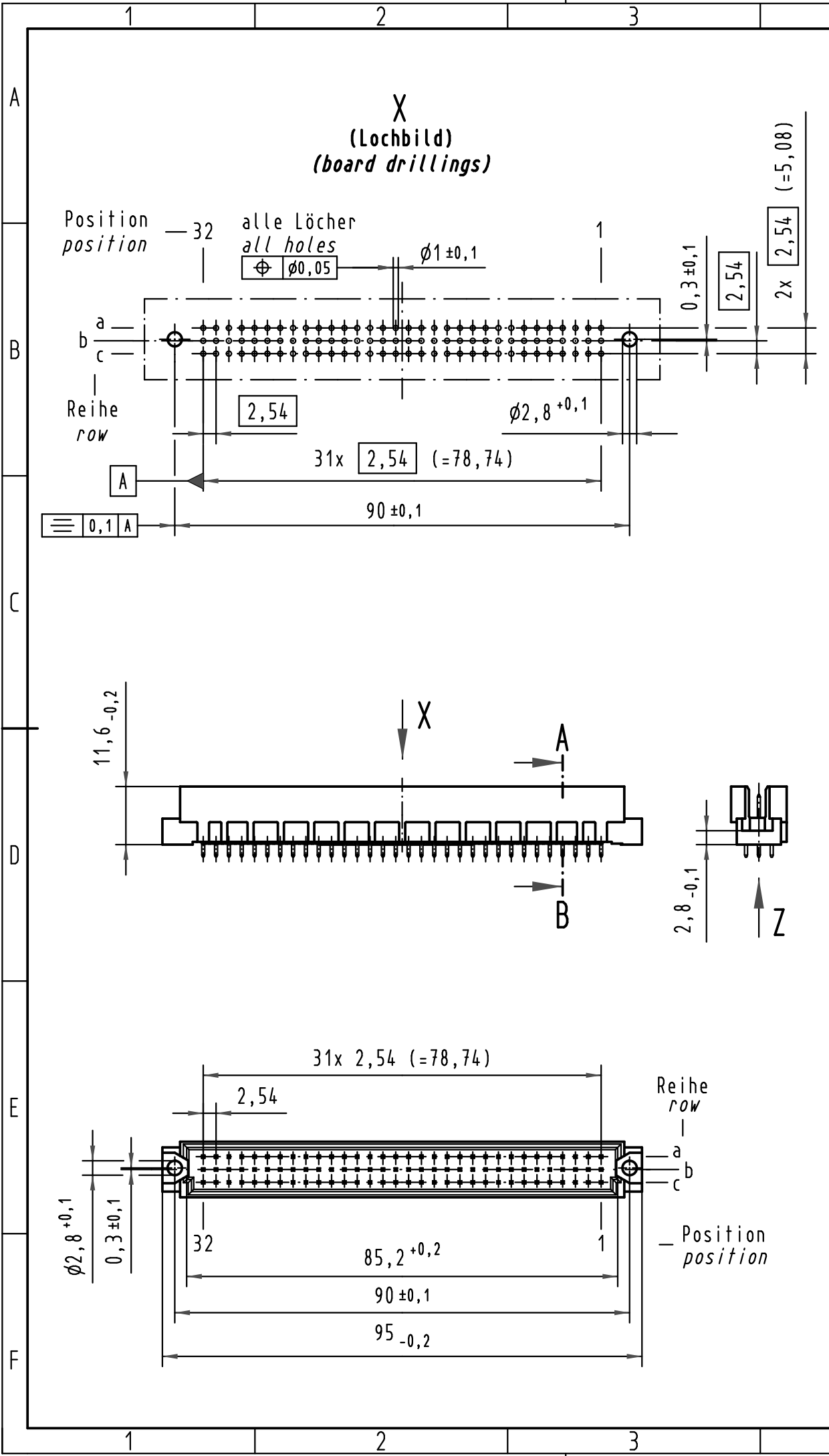


Alle Rechte vorbehalten/ All rights reserved



**Z**  
**10:1**

Querschnitt der Lötanschlüsse:  
cross-section of solder terminations:

0,6<sup>+0,05</sup>  
0,35 - 0,39 mm<sup>2</sup>  
0,6<sup>-0,025</sup>

09 73 196 6519	2	Au flash over PdNi over Ni
Bestell-Nr. part-no.	Anforderungsstufe nach IEC performance level acc. to IEC	Kontaktoberfläche contact plating

All Dimensions in mm Original Size DIN A 3		Techn. Character.		Nicht tolerierte Maß/Free size tolerances IEC 60603-2	
		Dat.	Name	Maßstab/Scale	
		Detail.	03.03.09 Hage.	1:1	
		Insp.	03.03.09 LeHT	2:1	
35548	20.07.09 Hage.	Stand.		10:1	
35486	13.03.09 Hage.	HARTING Electronics GmbH & Co. KG		<b>TB 09 73 196 x519</b> Blatt/page	
35480		D-32339 ESPELKAMP			
Mod.	Dat.	Name	Sub.		